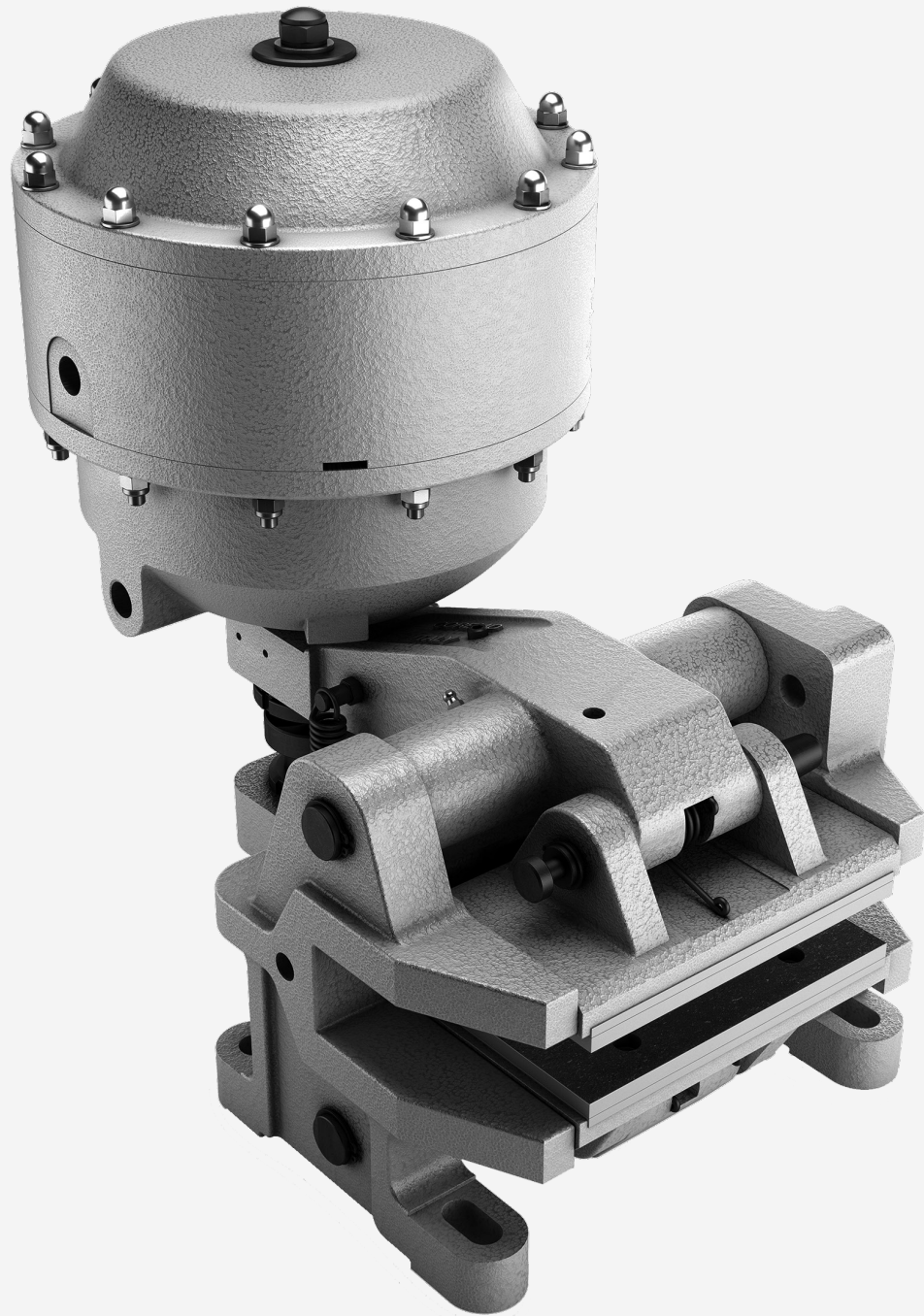


Freni a Pinza
Caliper Brakes

Pneumatici e Manuali Pneumatic and Manual



DISTRIBUIDOR
AUTORIZADO

MEX (55) 53 63 23 31
QRO (442) 1 95 72 60

MTY (81) 83 54 10 18
ventas@industrialmagza.com



Coremo Ocmea S.p.A.

Coremo Ocmea poggia sulla sua lunga tradizione legata alla produzione di freni e frizioni per applicazioni industriali, per volgere l'attenzione al futuro, alla realizzazione di servizi con alto grado di personalizzazione per il cliente: progetti strutturati che comprendono prodotti, supporto tecnico, manutenzione e consulenza.

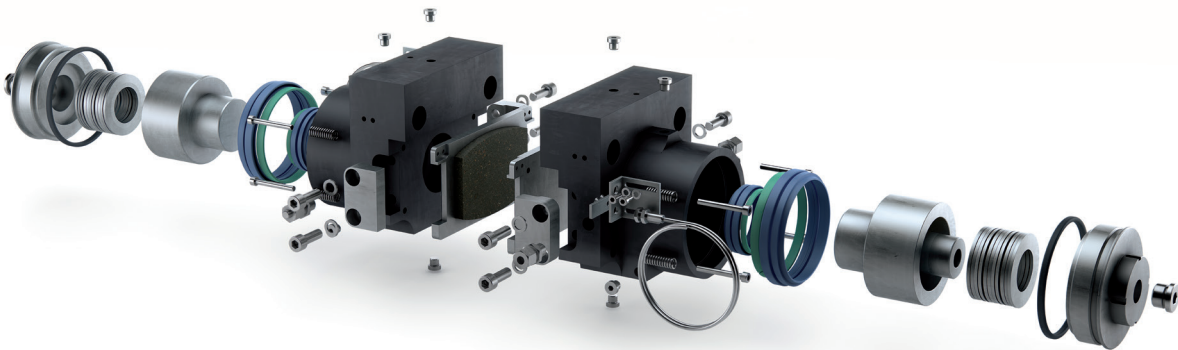
I punti di forza di Coremo risiedono da sempre nella progettazione accurata e su misura, nell'innovazione costante del prodotto e nella qualità dei componenti.

Il centro nevralgico di Coremo resta all'interno dei 5500 metri quadrati della sede di Assago a Milano, dove sono montati e testati tutti i prodotti, sono svolte le lavorazioni meccaniche più importanti ed effettuate le necessarie certificazioni, in conformità con il Sistema di Qualità ISO 9001:2015.

Coremo's nerve centre continues to be within the 5500 square metres of its headquarters at Assago in Milan, where all products are assembled and tested, the key machining processes are carried out and the necessary certification procedures take place, in accordance with the ISO 9001:2015.

Coremo Ocmea draws on its long tradition in the manufacture of brakes and clutches for industrial applications, to look firmly to the future, to the realisation of services with a high degree of customisation: structured projects including products, technical support, maintenance and consulting.

Coremo's strong points have always lain in its precise, tailor-made design, constant product innovation and quality of components.



Supporto Support

Coremo offre un servizio integrato molto specializzato, che, oltre alla selezione del sistema frenante, offre consulenza, manutenzione, analisi e reportistica. L'obiettivo di Coremo è proporre un servizio completo che prenda avvio dalle informazioni che il cliente fornisce, così da ottenere una visione dettagliata delle richieste e fornire la soluzione frenante che meglio soddisfi la domanda.

Coremo's support is increasingly becoming a highly specialised integrated service, offering not only guidance on selection of the braking system but also consulting, maintenance, analysis and reporting. Coremo's aim is to deliver a complete service, starting from the information the customer provides, to obtain a detailed picture of requirements, and supply the braking system best suited to individual needs.

Progettazione e Produzione Design and Manufacturing

La strategia del Gruppo si è sempre basata sulla fidelizzazione, perseguita attraverso affidabilità dei prodotti, robustezza, facilità d'uso e manutenzione di freni e frizioni, nonché durata nel tempo, prezzo competitivo e puntualità nella consegna.

The Group's strategy has always been based on the generation of customer loyalty, pursued through product reliability and rugged construction, ease of use and maintenance of brake and clutch units, not to mention durability, competitive pricing and prompt delivery.



DISTRIBUIDOR
AUTORIZADO

MEX (55) 53 63 23 31
QRO (442) 1 95 72 60

MTY (81) 83 54 10 18
ventas@industrialmagza.com

Avvertenze Generali
General Warnings



Usare indumenti appropriati
Use proper work clothes



Possibili pesi elevati
Possible high weights



Possibili alte temperature
Possible high temperatures



Possibili alte pressioni
Possible high pressures



Attenzione alle mani e alle dita
Caution to hands and fingers

I prodotti Coremo sono progettati per lavorare con ricambi originali Coremo. L'utilizzo di ricambi non originali rende nulla ogni richiesta di garanzia nei confronti di Coremo.

Coremo's products are designed to be operated with original Coremo replacement parts. Using non-original replacement parts in Coremo brakes and/or clutches voids all warranties issued by Coremo.

Introduzione	04
Introduction	
Gamma di Pinze	08
Caliper Range	
Personalizzazione	10
Customization	
Schede Tecniche	11
Data Sheets	
MPA Serie	12
MPB Serie	19
A Serie	22
B Serie	36
C Serie	43
D Serie	47
E Serie	63
EL Serie	72
F Serie	81
G Serie	97
Dischi	113
Discs	
Calcolo della Forza Tangenziale	120
Braking Force Calculation	
Corretto Utilizzo del Prodotto	128
Correct Use of the Product	



Freni a Pinza Pneumatici e Manuali

- **Freni Positivi e Negativi**
Air or Spring Actuated Brakes
- **Per Stazionamento, Tensionamento ed Emergenza**
For Holding, Tensioning and Emergency
- **Forza Tangenziale da 0.6 kN to 37.5 kN**
Force Range from 0.6 kN to 37.5 kN

I **freni a pinza pneumatici** sono stati progettati per quelle applicazioni industriali nelle quali è richiesta la pressione dell'aria per l'attuazione del sistema frenante. Il principio del leverismo assicura un funzionamento semplice, ma molto efficace. All'interno di questa famiglia vi sono i freni positivi e negativi.

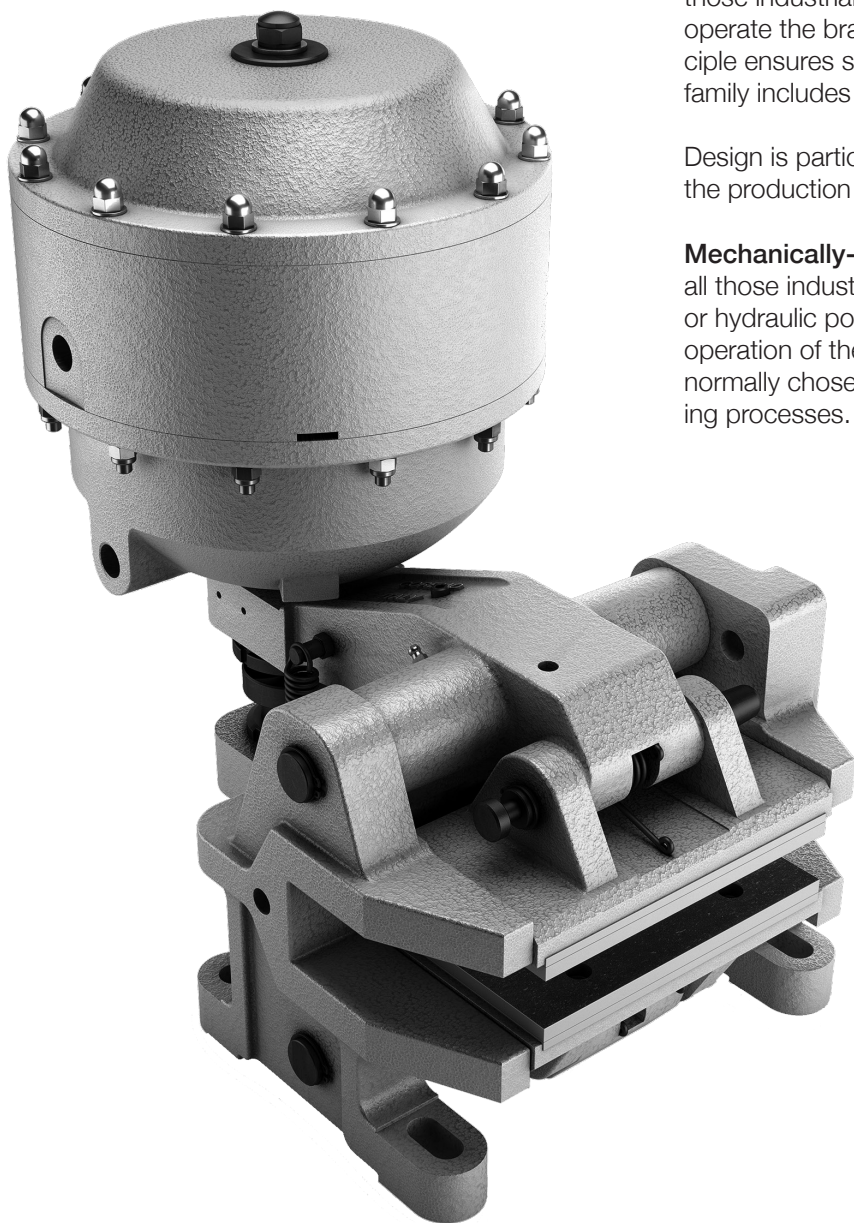
La fase di progettazione è particolarmente accurata, così come l'affidabilità nel processo di produzione.

I **freni a pinza manuali** sono destinati a tutte quelle applicazioni industriali nelle quali potrebbe essere assente l'alimentazione pneumatica o idraulica e in cui si richiede l'intervento di un operatore meccanico per l'azionamento del freno. Questa tipologia di freni viene normalmente selezionata per consentire frenate di tipo statico, di manovra o tensionamento.

Coremo **Pneumatic caliper brakes** are designed for those industrial applications which use air pressure to operate the braking system. The lever mechanism principle ensures simple but very effective operation. This family includes both air-actuated and failsafe brakes.

Design is particularly meticulous, while the reliability of the production process is equally impressive.

Mechanically-applied caliper brakes are intended for all those industrial applications in which the pneumatic or hydraulic power may be absent, making mechanical operation of the brake necessary. This type of brake is normally chosen for static, service or tensioning braking processes.



DISTRIBUIDOR
AUTORIZADO

MEX (55) 53 63 23 31
QRO (442) 1 95 72 60

MTY (81) 83 54 10 18

ventas@industrialmagza.com

Freni Pneumatici a Pinza
Pneumatic Caliper Brakes

Positivi Air Applied	Negativi Spring Applied	DUAL
--------------------------------	-----------------------------------	-------------

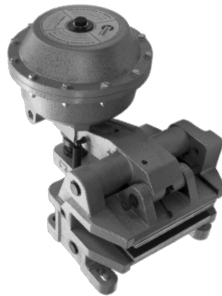
Freni Manuali a Pinza
Manual Caliper Brakes



Per stazionamento o tensionamento.
For holding or tensioning.

Forza Tangenziale
Braking Force

Da **0.6 kN** a **38 kN**
From to



Per emergenza o stazionamento.
For emergency or holding.

Forza Tangenziale
Braking Force

Da **1.1 kN** a **37.5 kN**
From to



Per applicazioni che richiedono sia frenate di emergenza che in continuo. Il vantaggio di poter gestire entrambe con un unico freno.

For applications that require both continuous and emergency braking. The advantage is that a single thruster can manage both brakings.

Positivi
Air Applied

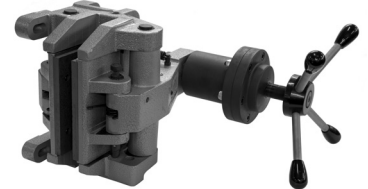
Forza Tangenziale
Braking Force

Da **4.4 kN** a **12.4 kN**
From to

Negativi
Spring Applied

Forza Tangenziale
Braking Force

Da **5.2 kN** a **10.9 kN**
From to



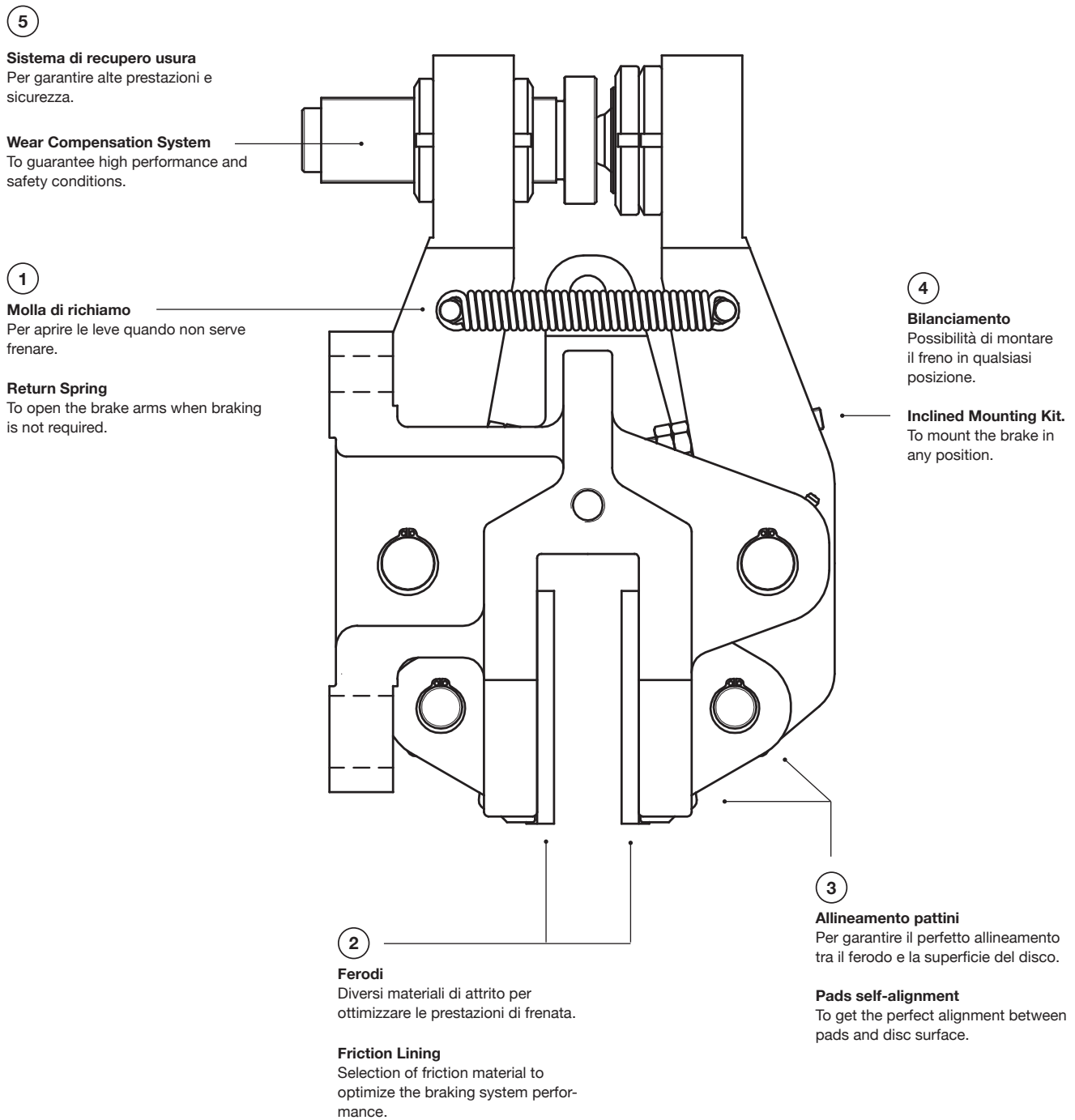
Per emergenza o stazionamento.
For emergency or holding.

Forza Tangenziale
Braking Force

Da **1.1 kN** a **39.8 kN**
From to

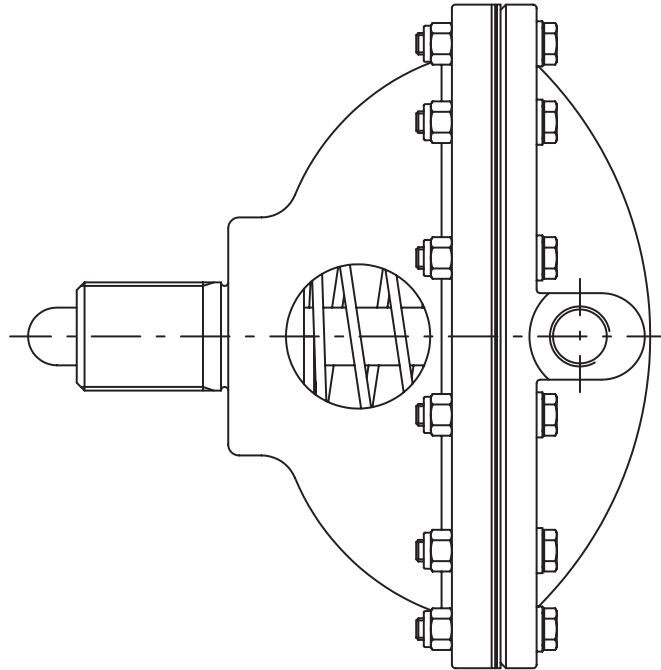
Freni a Pinza Pneumatici

- **Corpo in ghisa sferoidale. Progettato per aumentare la forza del pistone.**
Spheroidal cast iron body. Designed to increase the thruster force.



- **Pistone in alluminio.**
Low weight aluminium thruster.

Positivi
Air Applied



INTERNO

Pistone
Pistone con stelo in acciaio temprato.

Molla di ritorno pistone

Membrana in gomma rinforzata

INSIDE

Piston
Steel piston with hardened rod pusher.

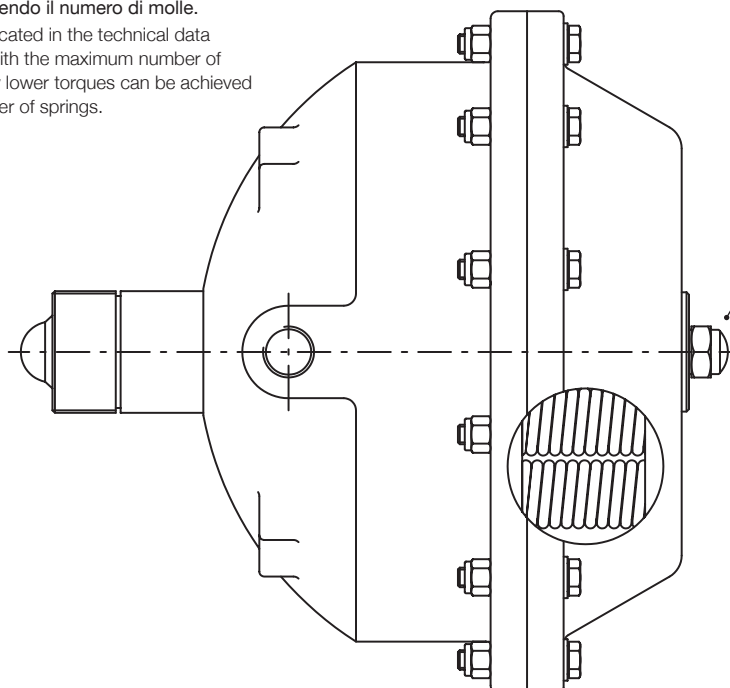
Piston return spring

Reinforced rubber diaphragm

Negativi
Spring Applied

I valori di coppia indicati nelle schede tecniche sono ottenuti considerando il numero massimo di molle. Coppie proporzionalmente inferiori possono essere ottenute riducendo il numero di molle.

The torque values indicated in the technical data sheets are obtained with the maximum number of springs. Proportionally lower torques can be achieved by reducing the number of springs.



①

Vite di ritegno / Silenziatore

Per garantire la sicurezza durante il montaggio / Silenziatore applicato a freno montato.

Retaining Screw / Silencer

To guarantee safety during mounting operations / Air silencer once the brake is mounted.

INTERNO

Pistone
Pistone con stelo in acciaio temprato.

Molle

Set di molle modulabile per garantire diversi livelli di forza frenante.

INSIDE

Piston
Steel piston with hardened rod pusher.

Spring Set

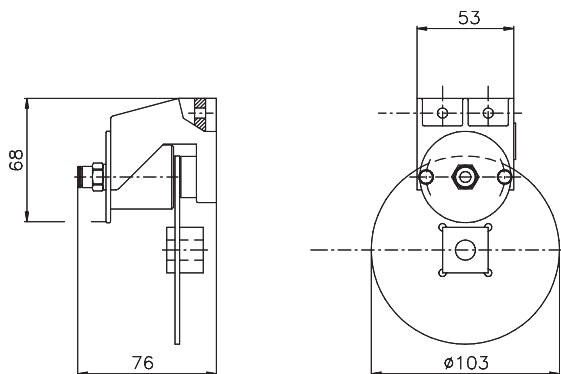
Modular spring set available to meet different clamping forces requirements.

Gamma di Pinze

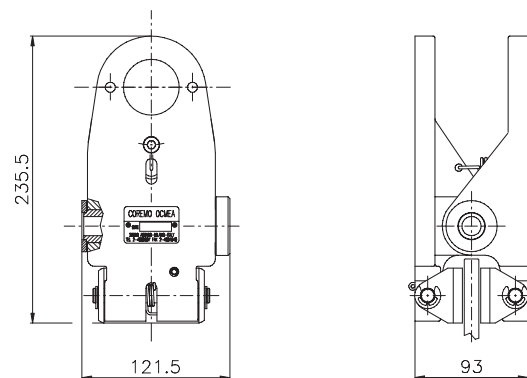
La vasta gamma di freni Coremo, che include prodotti pneumatici e idraulici, frizioni, unità radiali, si adatta a diverse applicazioni industriali, da quella marina e navale a quella estrattiva, fino all'energia rinnovabile, l'intrattenimento e il tessile.

The vast range of Coremo brakes, which includes pneumatic and hydraulic brakes, clutches and radial units, is suitable for a variety of industrial applications, from the marine and shipping sector to mining, through to renewable energy, the entertainment industry and textiles.

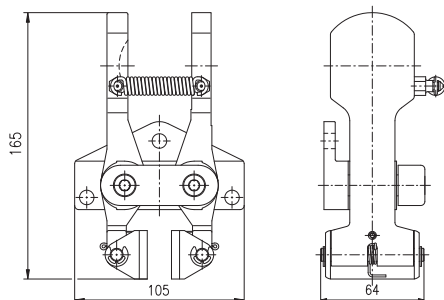
MICRO Serie



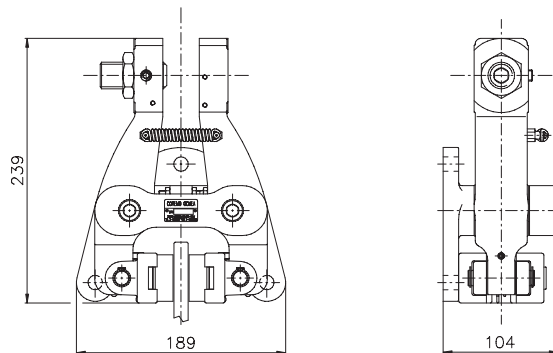
MPA Serie



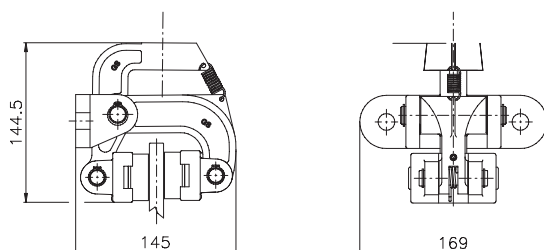
MPB Serie



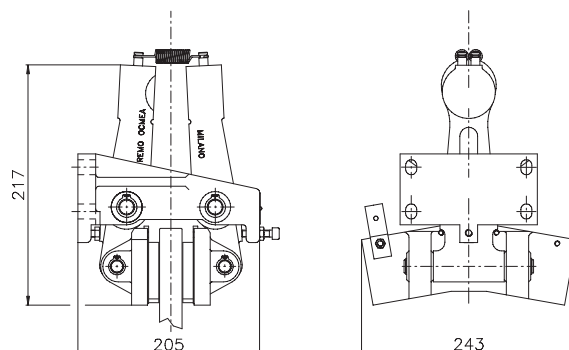
A Serie



B Serie



C Serie

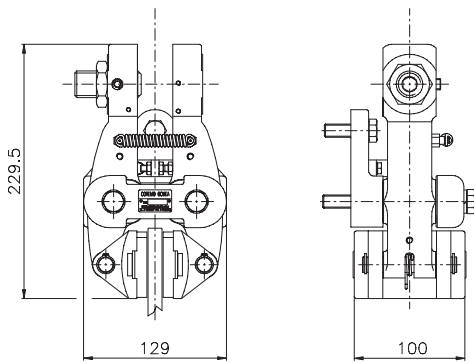


DISTRIBUIDOR
AUTORIZADO

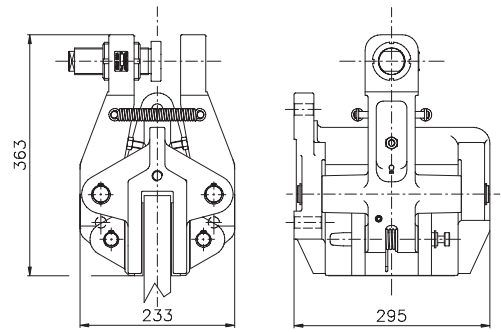
MEX (55) 53 63 23 31
QRO (42) 1 95 72 60

MTY (81) 83 54 10 18
ventas@industrialmagza.com

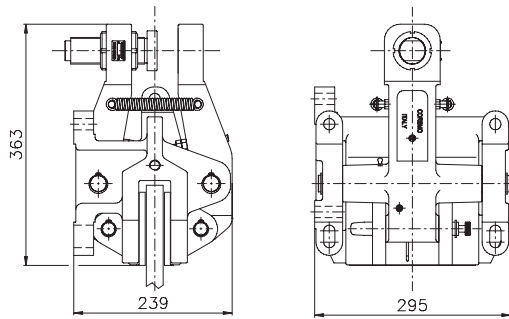
D Serie



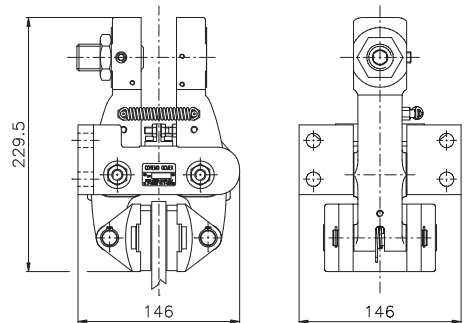
E Serie



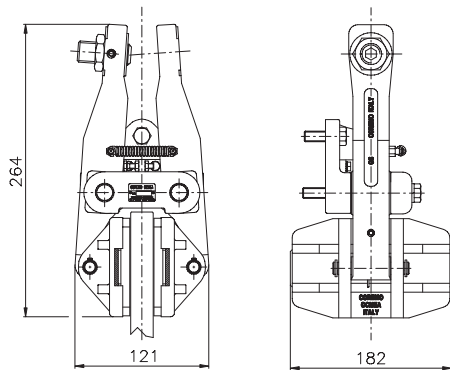
EL Serie



F Serie



G Serie



I freni Coremo possono essere personalizzati, su richiesta, con optional quali: particolari verniciature, differenti materiali d'attrito, segnalatori d'usura, pattini doppi ed ulteriori accorgimenti al fine di rendere il prodotto idoneo a particolari condizioni applicative in cui viene chiamato ad operare.

Coremo's brakes can be customized, upon request, with optionals such: as special paintings, different friction materials, wear indicators, double pads and other features, in order to make the product suitable for any particular application.



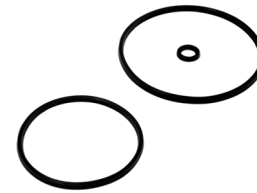
Verniciature e trattamenti speciali
Special Paintings and Treatments



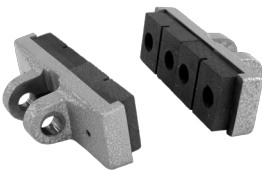
Indicatori On | Off
On | Off Indicators



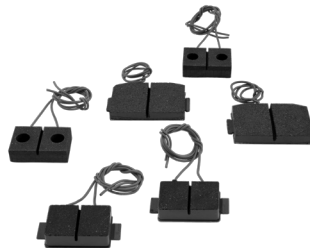
Valvola a scarico rapido
Quick Release Valve



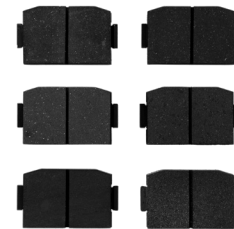
Disponibilità di guarnizioni speciali
Special Gaskets Available



Pattino doppio
Double Pads



Indicatori d'usura
Wear Indicators



Ampia scelta di materiali d'attrito
Large Selection of Friction Materials

	MPA	MPB	A	B	C	D	E EL	F	G GL	MPA-N	A-N	B-N	D-N	E-N EL-N	F-N	G-N GL-N
Recupero usura ferodi Wear Compensation	-	-	●	-	●	●	●	●	●	●	●	●	●	●	●	●
Bilanciamento Inclined Mounting Kit	○	-	●	○	●	●	●	●	●	○	●	○	●	●	●	●
Allineamento pattini Pads Self Alignment	●	●	●	●	●	●	●	●	●	●	●	●	●	●	●	●
Indicatore d'usura Wear Indicator	-	-	○	○	-	○	○	○	○	-	○	○	○	○	○	○
Pattino doppio Double Pads	-	-	○	○	-	-	-	-	-	-	○	○	-	-	-	-
Indicatore On Off On Off Indicator	-	-	○	○	-	○	○	○	○	-	○	○	○	○	○	○
Vite di sicurezza Safety Screw	-	-	-	-	-	-	-	-	-	○	●	●	●	●	●	●

● **Già incluso** - Already Included
○ **Disponibile** - Feasible
- **Non disponibile** - Not Feasible



**DISTRIBUIDOR
AUTORIZADO**

MEX (55) 53 63 23 31
QRO (442) 1 95 72 60

MTY (81) 83 54 10 18

ventas@industrialmagza.com

	Freni Pneumatici a Pinza Pneumatic Caliper Brakes						Freni Manuali a Pinza Manual Caliper Brakes	
	Positivi Air Applied		Negativi Spring Applied		DUAL			
MPA Serie	MPA 01	13	MPA 05N	16			MPA M	18
	MPA 05	14	MPA 1N	17				
	MPA 1	15						
MPB Serie	MPB 05	20						
	MPB 1	21						
A Serie	A 05	23	A 1N	27	A 1 - 2N	31	A M	35
	A 1	24	A 2N	28				
	A 2	25	A 3N	29	A 3 - 3N	33		
	A 3	26	A 3N - 3/4	30				
B Serie	B 05	37	B 1N	40			B M	42
	B 1	38	B 2N	41				
	B 2	39						
C Serie	C 300	44						
	C 600	45						
	C 1200	46						
D Serie	D 05	48	D 1N	52	D 1 - 2N	58	D M	62
	D 1	49	D 2N	53				
	D 2	50	D 3N	54	D 3 - 3N	60		
	D 3	51	D 3N - 3/4	55				
			D 3N - 17	56				
			D 3.5N	57				
E Serie	E 3	64	E 3N	67			E M	71
	E 3.5	65	E 3.5N	68				
	E 4	66	E 4N	69				
			E 4N - BP	70				
EL Serie	EL 3	73	EL 3N	76			EL M	80
	EL 3.5	74	EL 3.5N	77				
	EL 4	75	EL 4N	78				
			EL 4N - BP	79				
F Serie	F 05	82	F 1N	86	F 1 - 2N	92	F M	96
	F 1	83	F 2N	87				
	F 2	84	F 3N	88	F 3 - 3N	94		
	F 3	85	F 3N - 3/4	89				
			F 3N - 17	90				
			F 3.5N	91				
G Serie	G 1	98	G 1N	102	G 1 - 2N	108	G M	112
	G 2	99	G 2N	103				
	G 3	100	G 3N	104	G 3 - 3N	110		
	G 3.5	101	G 3N - 3/4	105				
			G 3.5N	106				
			G 3.5N - 5/6	107				



MPA Serie

		Stazionamento Holding	Emergenza Emergency	Tensionamento Tensioning	Ciclica Cyclic	Sup. Pastiglie Ferodo Pads Surface
MPA 01	13	-	○	○	-	1350 [mm ²]
MPA 05	14	-	○	○	-	1350 [mm ²]
MPA 1	15	-	○	○	-	1350 [mm ²]
MPA 05N	16	○	○	-	○	1350 [mm ²]
MPA 1N	17	○	○	-	○	1350 [mm ²]
MPA M	18	○	-	○	-	1350 [mm ²]



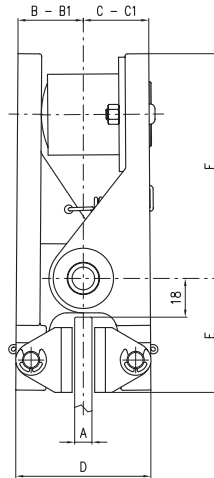
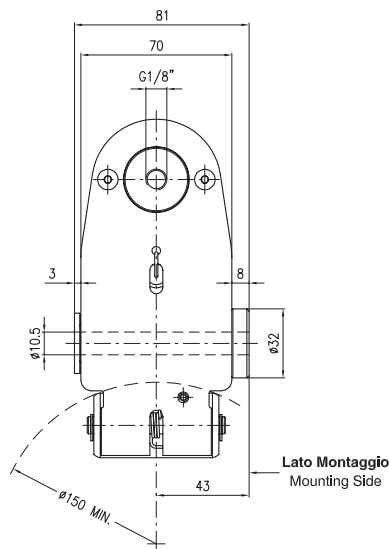
DISTRIBUIDOR
AUTORIZADO

MEX (55) 53 63 23 31
QRO (442) 1 95 72 60

MTY (81) 83 54 10 18
ventas@industrialmagza.com

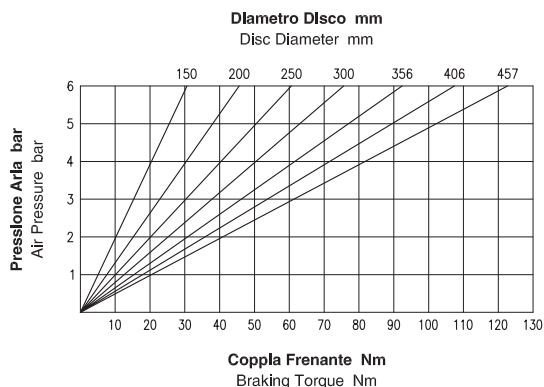
MPA 01

Freno Pneumatico a Pinza - Positivo Pneumatic Caliper Brake - Air Applied



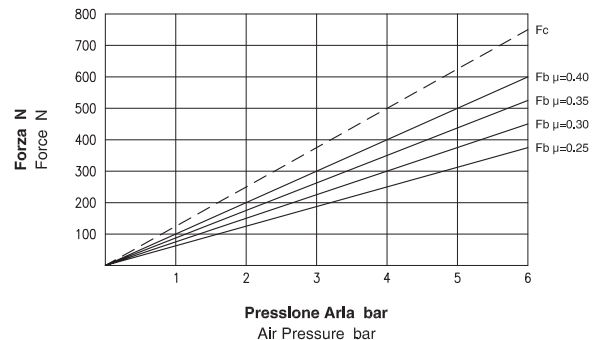
A Spessore Disco Disc Thickness mm	B mm	B1 (max) mm	C mm	C1 (max) mm	D mm	E mm	F mm
8	30.5	41.5	30.5	41.5	63	53	104
12.7	25	35.5	25	35.5	68	52	106

Dati Coppia / Torque data



Attenzione: La coppia iniziale può essere inferiore dal 30% al 50% rispetto al valore nominale. **Warning:** The initial braking torque can be from 30% to 50% lower than the nominal value.

Dati Forza / Force data



NOTA: Il grafico riporta l'andamento della forza tangenziale al variare del coefficiente di attrito. **NOTE:** The diagram shows the braking force performance with different friction coefficients.

Dati Tecnici

Coefficiente di attrito nominale $\mu = 0.40$
Forza tangenziale $F_b = F_c \cdot 2 \cdot \mu$ (N)

Forza di chiusura F_c : 750 N a 6 bar
Forza tangenziale F_b : 600 N a 6 bar

Raggio effettivo disco $R_e = \text{Raggio disco (m)} - 0.024$
Coppia frenante $M_b = F_b \cdot R_e$ (Nm)

Pressione Max : 6 bar
Volume aria : 0.01 dm³

Peso : 1.2 kg

Spessore del ferodo nuovo : 5 mm
Usura Max totale : 6 mm

Technical Data

Nominal friction coefficient $\mu = 0.40$
Braking force $F_b = F_c \cdot 2 \cdot \mu$ (N)

Clamping force F_c : 750 N at 6 bar
Braking force F_b : 600 N at 6 bar

Effective disc radius $R_e = \text{Disc radius (m)} - 0.024$
Braking torque $M_b = F_b \cdot R_e$ (Nm)

Max pressure : 6 bar
Air Volume : 0.01 dm³

Weight : 1.2 kg

Thickness of new lining : 5 mm
Max total wear : 6 mm



Il valore del coefficiente d'attrito pari a 0,4 di cui ai calcoli sopra riportati è puramente teorico, essendo utilizzato ai fini meramente esplicativi. Tale valore può variare a seconda delle condizioni specifiche delle singole applicazioni.
The friction coefficient value of 0,4, reported in the calculations here above, is purely theoretical and used for explanatory purposes. Such value can vary according to the specific conditions of each application.

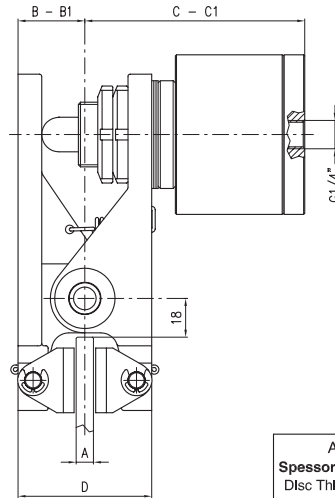
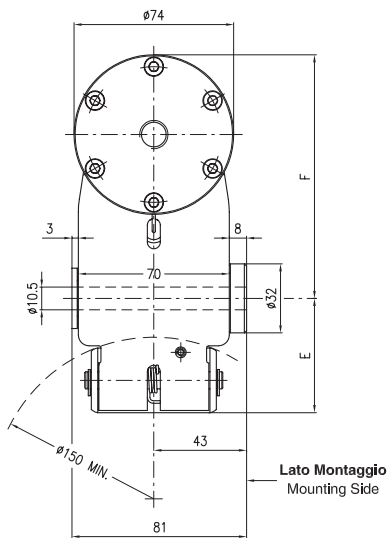


DISTRIBUIDOR
AUTORIZADO

MEX (55) 53 63 23 31
QRO (442) 1 95 72 60

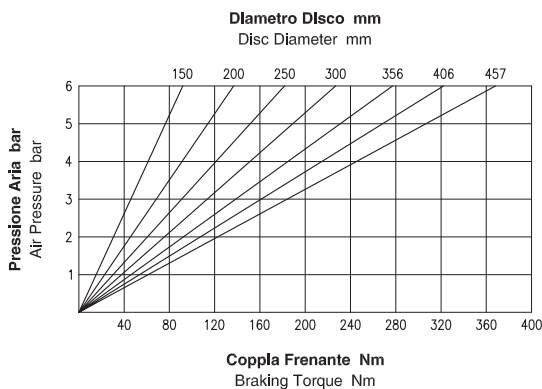
MTY (81) 83 54 10 18

ventas@industrialmagza.com

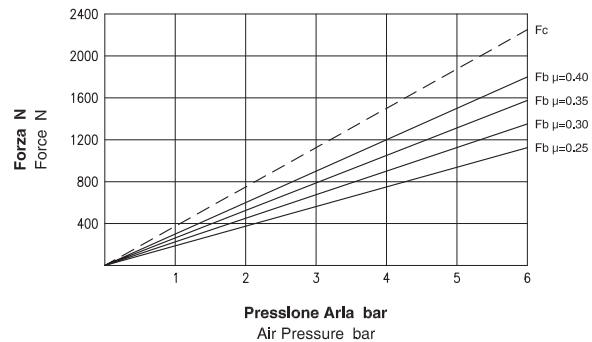


A	B	B1 (max)	C	C1 (max)	D	E	F
Spessore Disco Disc Thickness	mm	mm	mm	mm	mm	mm	mm
8	31	41	102	113	62	53	113
12.7	24	35	109	117	68	52	120

Dati Coppia / Torque data



Dati Forza / Force data



Attenzione: La coppia iniziale può essere inferiore dal 30% al 50% rispetto al valore nominale. **Warning:** The initial braking torque can be from 30% to 50% lower than the nominal value.

NOTA: Il grafico riporta l'andamento della forza tangenziale al variare del coefficiente di attrito. **NOTE:** The diagram shows the braking force performance with different friction coefficients.

Dati Tecnici

Coefficiente di attrito nominale $\mu = 0.40$
Forza tangenziale $F_b = F_c \cdot 2 \cdot \mu$ (N)

Forza di chiusura F_c : 2250 N a 6 bar
Forza tangenziale F_b : 1800 N a 6 bar

Raggio effettivo disco $R_e = \text{Raggio disco (m)} - 0.02$
Coppia frenante $M_b = F_b \cdot R_e$ (Nm)

Pressione Max : 6 bar
Volume aria : 0.05 dm³

Peso : 2 kg

Spessore del ferodo nuovo : 5 mm
Usura Max totale : 6 mm

Technical Data

Nominal friction coefficient $\mu = 0.40$
Braking force $F_b = F_c \cdot 2 \cdot \mu$ (N)

Clamping force F_c : 2250 N at 6 bar
Braking force F_b : 1800 N at 6 bar

Effective disc radius $R_e = \text{Disc radius (m)} - 0.02$
Braking torque $M_b = F_b \cdot R_e$ (Nm)

Max pressure : 6 bar
Air Volume : 0.05 dm³

Weight : 2 kg

Thickness of new lining : 5 mm
Max total wear : 6 mm

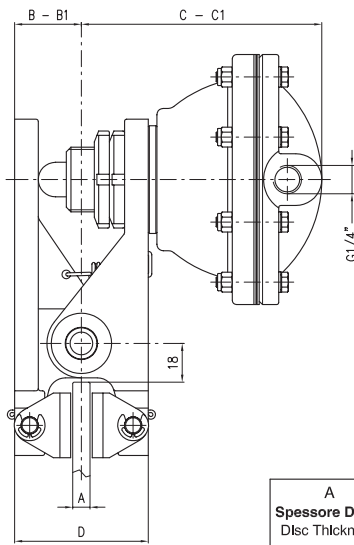
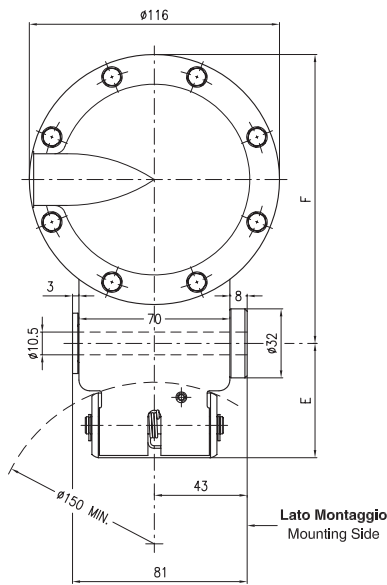


Il valore del coefficiente d'attrito pari a 0,4 di cui ai calcoli sopra riportati è puramente teorico, essendo utilizzato ai fini meramente esplicativi. Tale valore può variare a seconda delle condizioni specifiche delle singole applicazioni.
The friction coefficient value of 0,4, reported in the calculations here above, is purely theoretical and used for explanatory purposes. Such value can vary according to the specific conditions of each application.



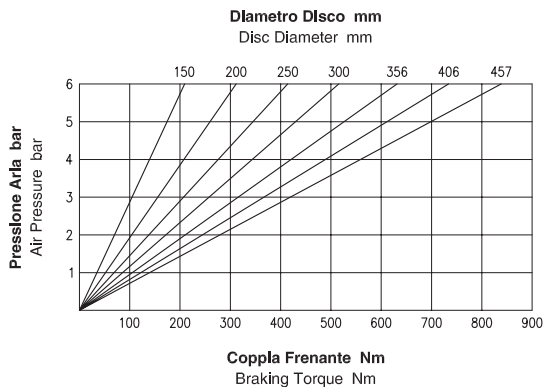
MPA 1

Freno Pneumatico a Pinza - Positivo Pneumatic Caliper Brake - Air Applied

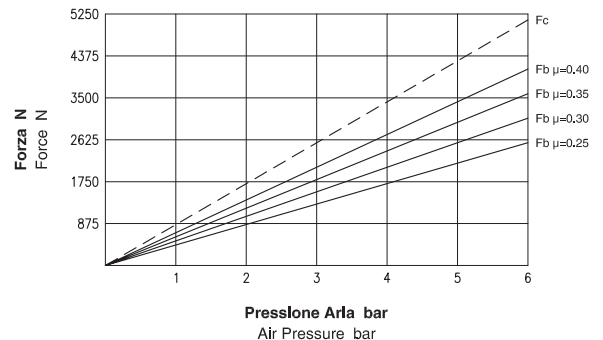


A	B	B1 (max)	C	C1 (max)	D	E	F
Spessore Disco Disc Thickness	mm	mm	mm	mm	mm	mm	mm
8	31	41	112	125	62	53	134
12.7	24	35	117	128	69	52	140

Dati Coppia / Torque data



Dati Forza / Force data



Attenzione: La coppia iniziale può essere inferiore dal 30% al 50% rispetto al valore nominale. **Warning:** The initial braking torque can be from 30% to 50% lower than the nominal value.

NOTA: Il grafico riporta l'andamento della forza tangenziale al variare del coefficiente di attrito. **NOTE:** The diagram shows the braking force performance with different friction coefficients.

Dati Tecnici

Coefficiente di attrito nominale $\mu = 0.40$
 Forza tangenziale $F_b = F_c \cdot 2 \cdot \mu$ (N)
 Forza di chiusura $F_c : 5125$ N a 6 bar
 Forza tangenziale $F_b : 4100$ N a 6 bar
 Raggio effettivo disco $Re = \text{Raggio disco (m)} - 0.02$
 Coppia frenante $M_b = F_b \cdot Re$ (Nm)
 Pressione Max : 6 bar
 Volume aria : 0.1 dm³
 Peso : 2.3 kg
 Spessore del ferodo nuovo : 5 mm
 Usura Max totale : 6 mm

Technical Data

Nominal friction coefficient $\mu = 0.40$
 Braking force $F_b = F_c \cdot 2 \cdot \mu$ (N)
 Clamping force $F_c : 5125$ N at 6 bar
 Braking force $F_b : 4100$ N at 6 bar
 Effective disc radius $Re = \text{Disc radius (m)} - 0.02$
 Braking torque $M_b = F_b \cdot Re$ (Nm)
 Max pressure : 6 bar
 Air Volume : 0.1 dm³
 Weight : 2.3 kg
 Thickness of new lining : 5 mm
 Max total wear : 6 mm



Il valore del coefficiente d'attrito pari a 0,4 di cui ai calcoli sopra riportati è puramente teorico, essendo utilizzato ai fini meramente esplicativi. Tale valore può variare a seconda delle condizioni specifiche delle singole applicazioni.
 The friction coefficient value of 0,4, reported in the calculations here above, is purely theoretical and used for explanatory purposes. Such value can vary according to the specific conditions of each application.

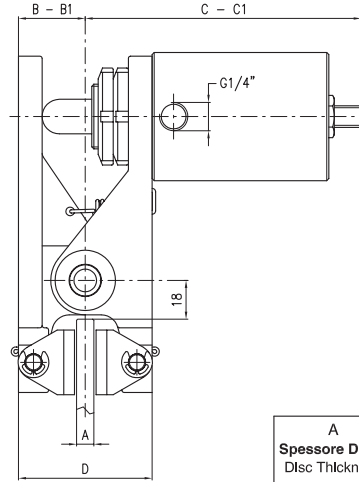
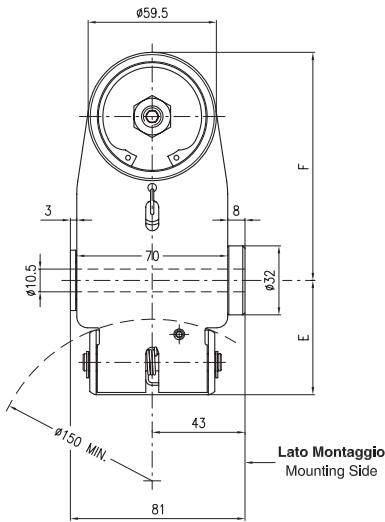


DISTRIBUIDOR
AUTORIZADO

MEX (55) 53 63 23 31
QRO (449) 1 95 72 60

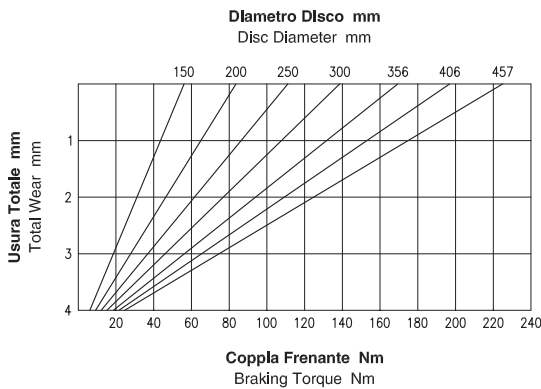
MTY (81) 83 54 10 18

ventas@industrialmagza.com



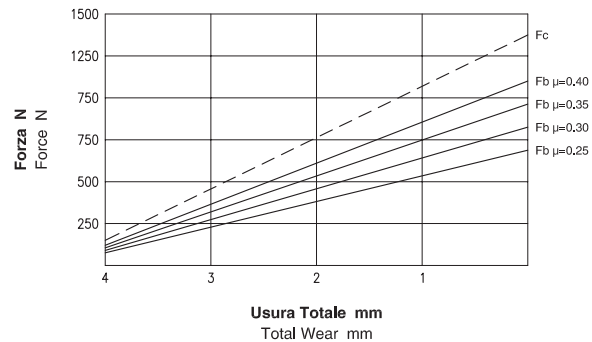
A	B	B1 (max)	C	C1 (max)	D	E	F
Spessore Disco Disc Thickness	mm	mm	mm	mm	mm	mm	mm
8	31	39	128	131	62	53	106
12.7	24	33	133	135.5	68	52	113

Dati Coppia / Torque data



Attenzione: La coppia iniziale può essere inferiore dal 30% al 50% rispetto al valore nominale. **Warning:** The initial braking torque can be from 30% to 50% lower than the nominal value.

Dati Forza / Force data



NOTA: Il grafico riporta l'andamento della forza tangenziale al variare del coefficiente di attrito. **NOTE:** The diagram shows the braking force performance with different friction coefficients.

Dati Tecnici

Coefficiente di attrito nominale $\mu = 0.40$
Forza tangenziale $F_b = F_c \cdot 2 \cdot \mu$ (N)

Forza di chiusura $F_c : 1375$ N
Forza tangenziale $F_b : 1100$ N

Raggio effettivo disco $R_e = \text{Raggio disco (m)} - 0.02$
Coppia frenante $M_b = F_b \cdot R_e$ (Nm)

Pressione minima di apertura : 6.2 bar
Pressione Max : 6.5 bar
Volume aria : 0.04 dm³

Peso : 2 kg

Spessore del ferodo nuovo : 5 mm
Usura Max totale : 4 mm

Technical Data

Nominal friction coefficient $\mu = 0.40$
Braking force $F_b = F_c \cdot 2 \cdot \mu$ (N)

Clamping force $F_c : 1375$ N
Braking force $F_b : 1100$ N

Effective disc radius $R_e = \text{Disc radius (m)} - 0.02$
Braking torque $M_b = F_b \cdot R_e$ (Nm)

Minimum release pressure : 6.2 bar
Max pressure : 6.5 bar
Air Volume : 0.04 dm³

Weight : 2 kg

Thickness of new lining : 5 mm
Max total wear : 4 mm



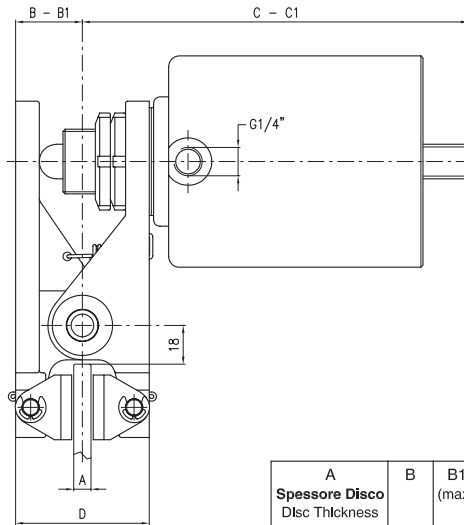
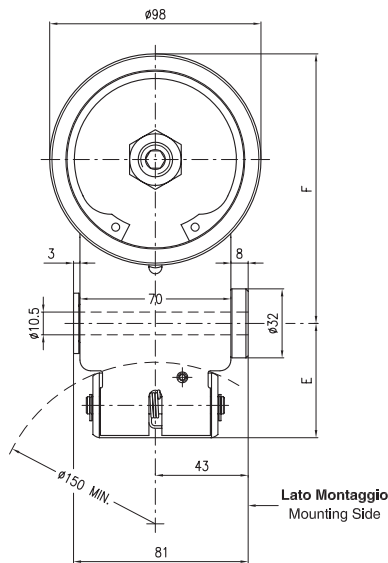
Il valore del coefficiente d'attrito pari a 0,4 di cui ai calcoli sopra riportati è puramente teorico, essendo utilizzato ai fini meramente esplicativi. Tale valore può variare a seconda delle condizioni specifiche delle singole applicazioni.

The friction coefficient value of 0,4, reported in the calculations here above, is purely theoretical and used for explanatory purposes. Such value can vary according to the specific conditions of each application.



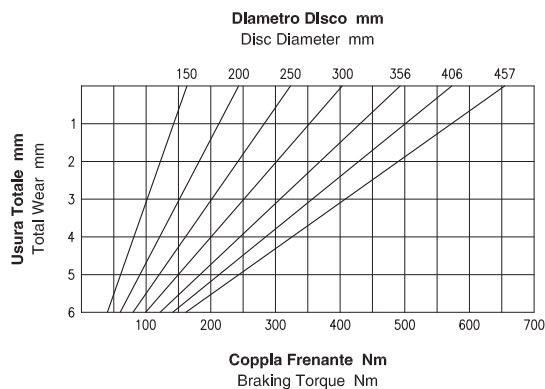
MPA 1N

Freno Pneumatico a Pinza - Negativo Pneumatic Caliper Brake - Spring Applied

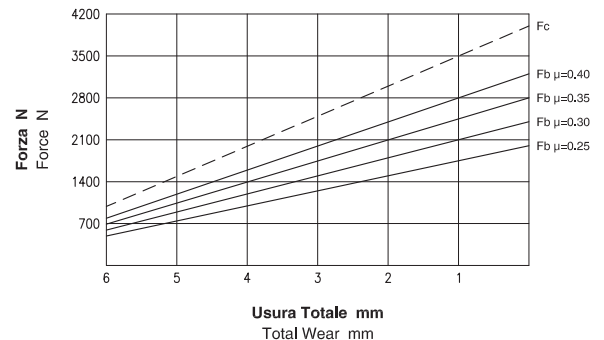


A	B	B1 (max)	C	C1 (max)	D	E	F
Spessore Disco Disc Thickness	mm	mm	mm	mm	mm	mm	mm
8	31	41	179	182	62	53	125
12.7	24	35	184	187	69	52	136

Dati Coppia / Torque data



Dati Forza / Force data



Attenzione: La coppia iniziale può essere inferiore dal 30% al 50% rispetto al valore nominale. **Warning:** The initial braking torque can be from 30% to 50% lower than the nominal value.

NOTA: Il grafico riporta l'andamento della forza tangenziale al variare del coefficiente di attrito. **NOTE:** The diagram shows the braking force performance with different friction coefficients.

Dati Tecnici

Coefficiente di attrito nominale $\mu = 0.40$
 Forza tangenziale $F_b = F_c \cdot 2 \cdot \mu$ (N)
 Forza di chiusura $F_c : 4000$ N
 Forza tangenziale $F_b : 3200$ N
 Raggio effettivo disco $Re = \text{Raggio disco (m)} - 0.02$
 Coppia frenante $M_b = F_b \cdot Re$ (Nm)
 Pressione minima di apertura : 5.2 bar
 Pressione Max : 6 bar
 Volume aria : 0.15 dm³
 Peso : 3.8 kg
 Spessore del ferodo nuovo : 5 mm
 Usura Max totale : 6 mm

Technical Data

Nominal friction coefficient $\mu = 0.40$
 Braking force $F_b = F_c \cdot 2 \cdot \mu$ (N)
 Clamping force $F_c : 4000$ N
 Braking force $F_b : 3200$ N
 Effective disc radius $Re = \text{Disc radius (m)} - 0.02$
 Braking torque $M_b = F_b \cdot Re$ (Nm)
 Minimum release pressure : 5.2 bar
 Max pressure : 6 bar
 Air Volume : 0.15 dm³
 Weight : 3.8 kg
 Thickness of new lining : 5 mm
 Max total wear : 6 mm



Il valore del coefficiente d'attrito pari a 0,4 di cui ai calcoli sopra riportati è puramente teorico, essendo utilizzato ai fini meramente esplicativi. Tale valore può variare a seconda delle condizioni specifiche delle singole applicazioni.
 The friction coefficient value of 0,4, reported in the calculations here above, is purely theoretical and used for explanatory purposes. Such value can vary according to the specific conditions of each application.

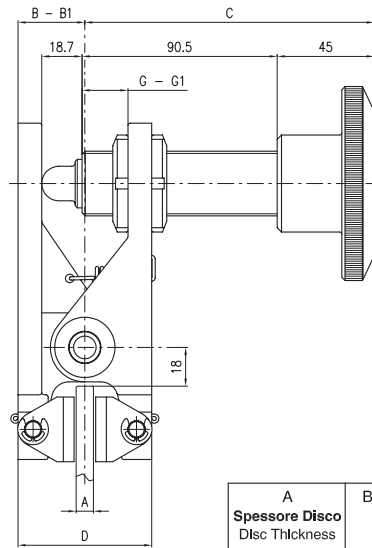
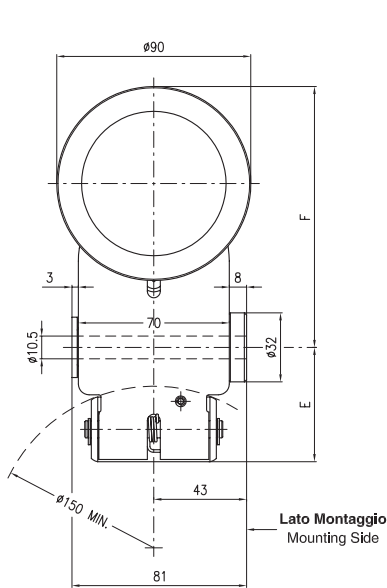


DISTRIBUIDOR
AUTORIZADO

MEX (55) 53 63 23 31
QRO (442) 1 95 72 60

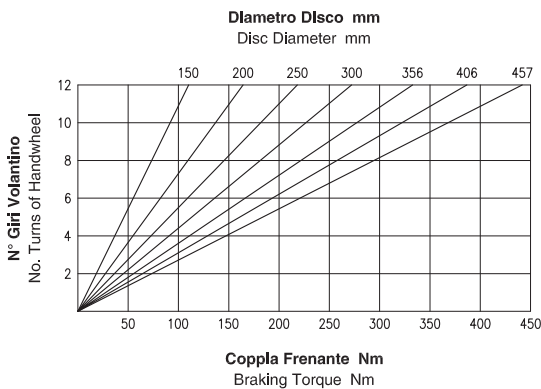
MTY (81) 83 54 10 18

ventas@industrialmagza.com



A	B	B1	C	D	E	F	G	G1
Spessore Disco Disc Thickness	mm	mm (max)	mm	mm	mm	mm	mm	mm (max)
8	31	41.5	135	62	53	121	21.3	33.4
12.7	24	35.5	141	68	51.5	129	12	23.8

Dati Coppia / Torque data



Attenzione: La coppia iniziale può essere inferiore dal 30% al 50% rispetto al valore nominale. **Warning:** The initial braking torque can be from 30% to 50% lower than the nominal value.

Dati Forza / Force data



NOTA: Il grafico riporta l'andamento della forza tangenziale al variare del coefficiente di attrito. **NOTE:** The diagram shows the braking force performance with different friction coefficients.

Dati Tecnici

Coefficiente di attrito nominale $\mu = 0.40$
Forza tangenziale $F_b = F_c \cdot 2 \cdot \mu$ (N)

Forza di chiusura $F_c : 2700$ N (12 giri volante)
Forza tangenziale $F_b : 2160$ N (12 giri volante)

Raggio effettivo disco $R_e = \text{Raggio disco (m)} - 0.02$
Coppia frenante $M_b = F_b \cdot R_e$ (Nm)

Peso : 2.4 kg

Spessore del ferodo nuovo : 5 mm
Usura Max totale : 6 mm

Technical Data

Nominal friction coefficient $\mu = 0.40$
Braking force $F_b = F_c \cdot 2 \cdot \mu$ (N)

Clamping force $F_c : 2700$ N (12 turns of handwheel)
Braking force $F_b : 2160$ N (12 turns of handwheel)

Effective disc radius $R_e = \text{Disc radius (m)} - 0.02$
Braking torque $M_b = F_b \cdot R_e$ (Nm)

Weight : 2.4 kg

Thickness of new lining : 5 mm
Max total wear : 6 mm

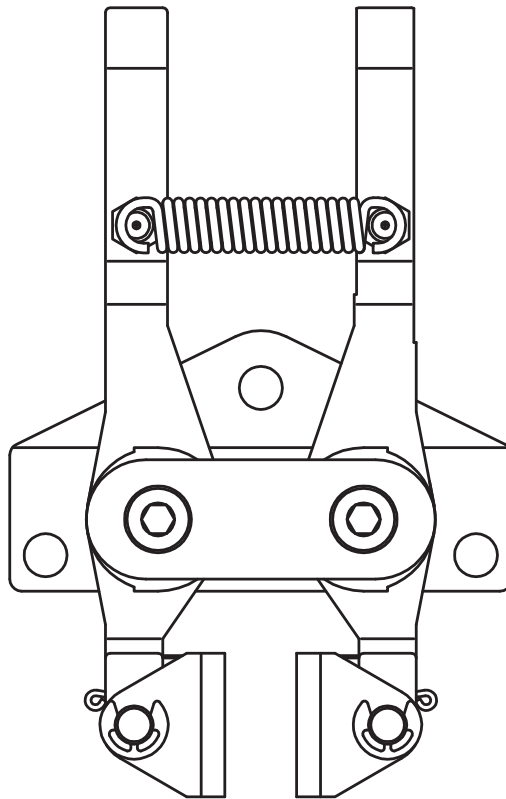


Il valore del coefficiente d'attrito pari a 0,4 di cui ai calcoli sopra riportati è puramente teorico, essendo utilizzato ai fini meramente esplicativi. Tale valore può variare a seconda delle condizioni specifiche delle singole applicazioni.
The friction coefficient value of 0,4, reported in the calculations here above, is purely theoretical and used for explanatory purposes. Such value can vary according to the specific conditions of each application.



MPB Serie

		Stazionamento Holding	Emergenza Emergency	Tensionamento Tensioning	Ciclica Cyclic	Sup. Pastiglie Ferodo Pads Surface
MPB 05	20	-	○	○	-	1350 [mm ²]
MPB 1	21	-	○	○	-	1350 [mm ²]



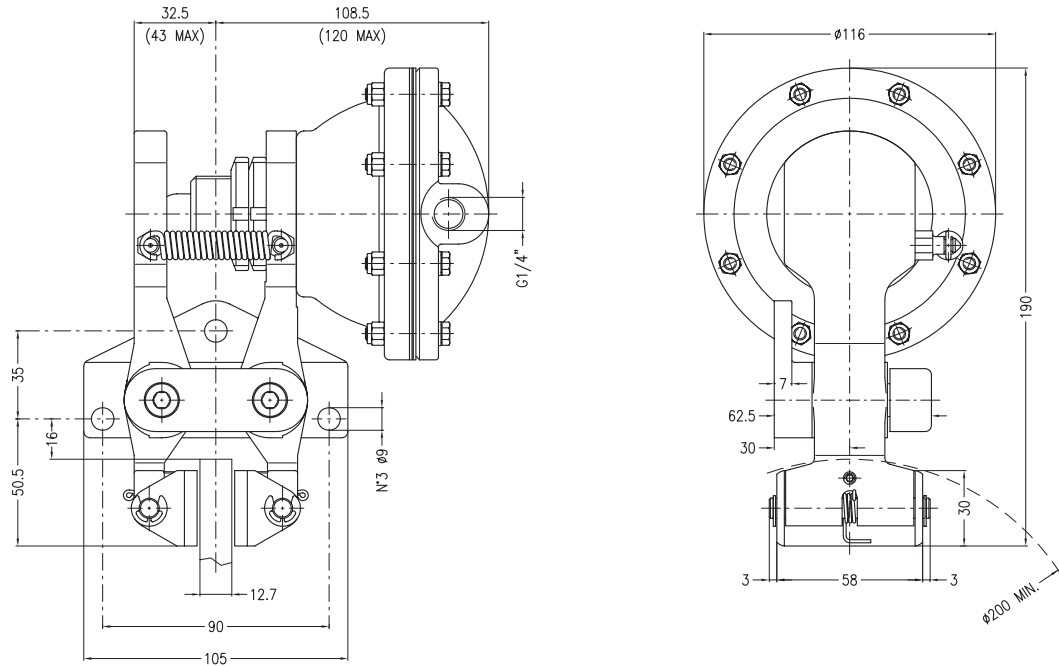
DISTRIBUIDOR
AUTORIZADO

MEX (55) 53 63 23 31
QRO (442) 1 95 72 60

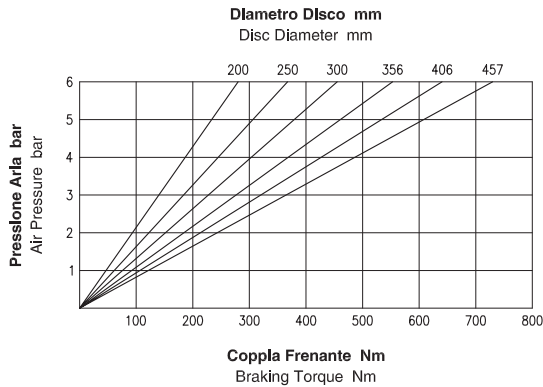
MTY (81) 83 54 10 18
ventas@industrialmagza.com

MPB 1

Freno Pneumatico a Pinza - Positivo Pneumatic Caliper Brake - Air Applied

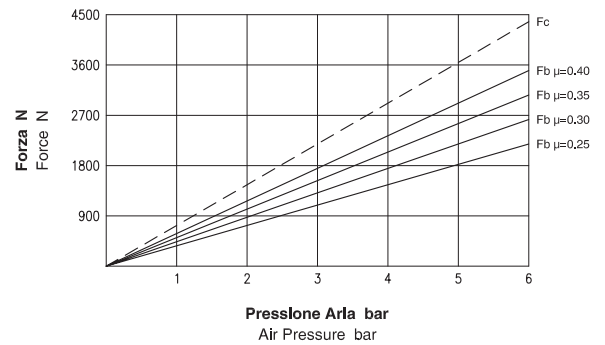


Dati Coppia / Torque data



Attenzione: La coppia iniziale può essere inferiore dal 30% al 50% rispetto al valore nominale. **Warning:** The initial braking torque can be from 30% to 50% lower than the nominal value.

Dati Forza / Force data



NOTA: Il grafico riporta l'andamento della forza tangenziale al variare del coefficiente di attrito. **NOTE:** The diagram shows the braking force performance with different friction coefficients.

Dati Tecnici

Coefficiente di attrito nominale $\mu = 0.40$
Forza tangenziale $F_b = F_c \cdot 2 \cdot \mu$ (N)

Forza di chiusura $F_c : 4375$ N a 6 bar
Forza tangenziale $F_b : 3500$ N a 6 bar

Raggio effettivo disco $R_e = \text{Raggio disco (m)} - 0.02$
Coppia frenante $M_b = F_b \cdot R_e$ (Nm)

Pressione Max : 6 bar
Volume aria : 0.1 dm³

Peso : 2.25 kg

Spessore del fero nuovo : 5 mm
Usura Max totale : 6 mm

Technical Data

Nominal friction coefficient $\mu = 0.40$
Braking force $F_b = F_c \cdot 2 \cdot \mu$ (N)

Clamping force $F_c : 4375$ N at 6 bar
Braking force $F_b : 3500$ N at 6 bar

Effective disc radius $R_e = \text{Disc radius (m)} - 0.02$
Braking torque $M_b = F_b \cdot R_e$ (Nm)

Max pressure : 6 bar
Air Volume : 0.1 dm³

Weight : 2.25 kg

Thickness of new lining : 5 mm
Max total wear : 6 mm



Il valore del coefficiente d'attrito pari a 0,4 di cui ai calcoli sopra riportati è puramente teorico, essendo utilizzato ai fini meramente esplicativi. Tale valore può variare a seconda delle condizioni specifiche delle singole applicazioni.
The friction coefficient value of 0,4, reported in the calculations here above, is purely theoretical and used for explanatory purposes. Such value can vary according to the specific conditions of each application.



DISTRIBUIDOR
AUTORIZADO

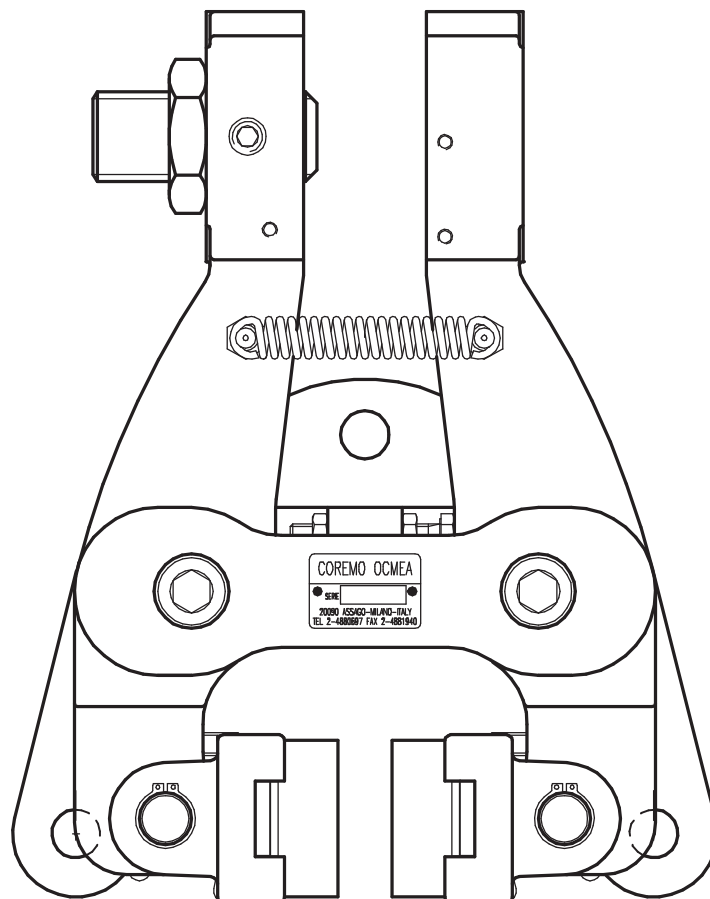
MEX (55) 53 63 23 31
QRO (42) 1 95 72 60

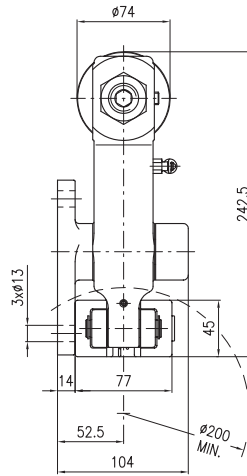
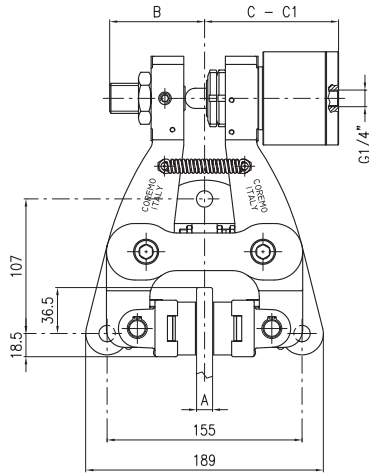
MTY (81) 83 54 10 18

ventas@industrialmagza.com

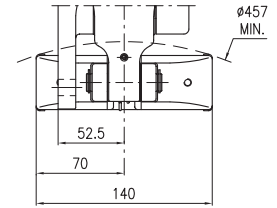
A Serie

		Stazionamento Holding	Emergenza Emergency	Tensionamento Tensioning	Ciclica Cyclic	Sup. Pastiglie Ferodo Pads Surface
A 05	23	-	○	○	○	2468 [mm ²]
A 1	24	-	○	○	○	2468 [mm ²]
A 2	25	-	○	○	○	2468 [mm ²]
A 3	26	-	○	○	○	2468 [mm ²]
A 1N	27	○	○	-	○	2468 [mm ²]
A 2N	28	○	○	-	○	2468 [mm ²]
A 3N	29	○	○	-	○	2468 [mm ²]
A 3N - 3/4	30	○	○	-	○	2468 [mm ²]
A 1 - 2N DUAL	31	○	○	○	○	2468 [mm ²]
A 3 - 3N DUAL	33	○	○	○	○	2468 [mm ²]
A M	35	○	-	○	○	2468 [mm ²]



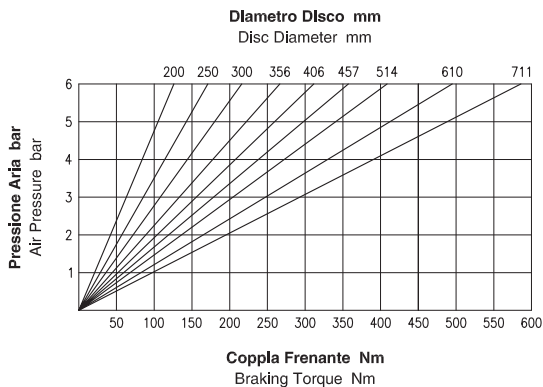


A	B	C	C1 (max)
Spessore Disco Disc Thickness mm	mm	mm	mm
12.7	75.5	106.5	129
25.4	89	113	136

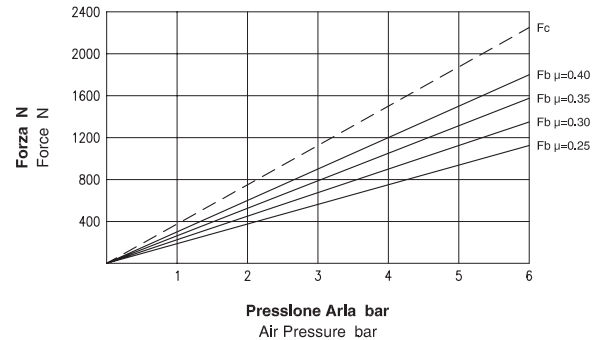


Versione Pattino Doppio
Double Pad Version

Dati Coppia / Torque data



Dati Forza / Force data



Attenzione: La coppia iniziale può essere inferiore dal 30% al 50% rispetto al valore nominale. **Warning:** The initial braking torque can be from 30% to 50% lower than the nominal value.

NOTA: Il grafico riporta l'andamento della forza tangenziale al variare del coefficiente di attrito. **NOTE:** The diagram shows the braking force performance with different friction coefficients.

Dati Tecnici

Coefficiente di attrito nominale $\mu = 0.40$
Forza tangenziale $F_b = F_c \cdot 2 \cdot \mu$ (N)
Forza di chiusura $F_c : 2250$ N a 6 bar
Forza tangenziale $F_b : 1800$ N a 6 bar
Raggio effettivo disco $R_e =$ Raggio disco (m) - 0.03
Coppia frenante $M_b = F_b \cdot R_e$ (Nm)
Pressione Max : 6 bar
Volume aria : 0.05 dm³
Peso versione standard : 10.8 kg
Peso versione pattino doppio : 11.5 kg
Spessore del ferodo nuovo : 16 mm
Usura Max totale : 16 mm

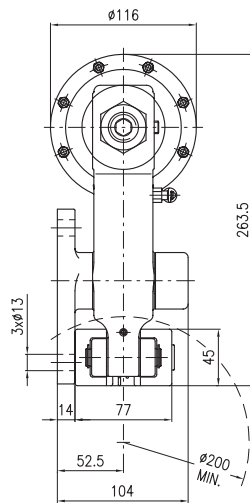
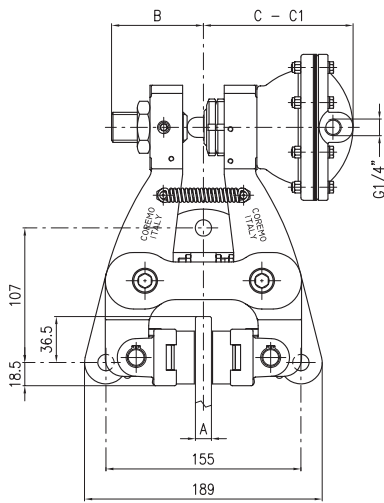
Technical Data

Nominal friction coefficient $\mu = 0.40$
Braking force $F_b = F_c \cdot 2 \cdot \mu$ (N)
Clamping force $F_c : 2250$ N at 6 bar
Braking force $F_b : 1800$ N at 6 bar
Effective disc radius $R_e =$ Disc radius (m) - 0.03
Braking torque $M_b = F_b \cdot R_e$ (Nm)
Max pressure : 6 bar
Air Volume : 0.05 dm³
Weight standard version : 10.8 kg
Weight double pad version : 11.5 kg
Thickness of new lining : 16 mm
Max total wear : 16 mm

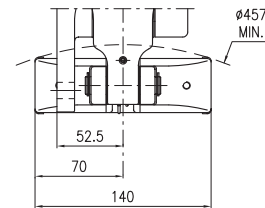


Il valore del coefficiente d'attrito pari a 0,4 di cui ai calcoli sopra riportati è puramente teorico, essendo utilizzato ai fini meramente esplicativi. Tale valore può variare a seconda delle condizioni specifiche delle singole applicazioni.
 The friction coefficient value of 0,4, reported in the calculations here above, is purely theoretical and used for explanatory purposes. Such value can vary according to the specific conditions of each application.



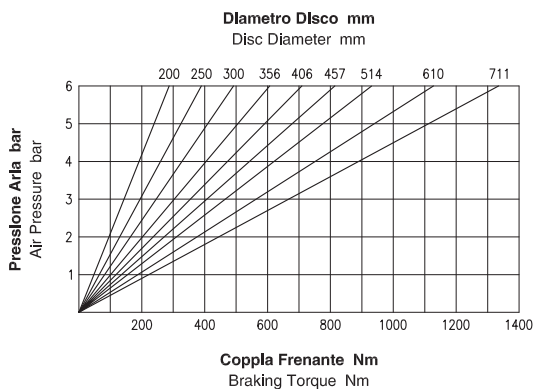


A	B	C	C1 (max)
Spessore Disco Disc Thickness			
mm	mm	mm	mm
12.7	73	119	137
25.4	86.5	125.5	144



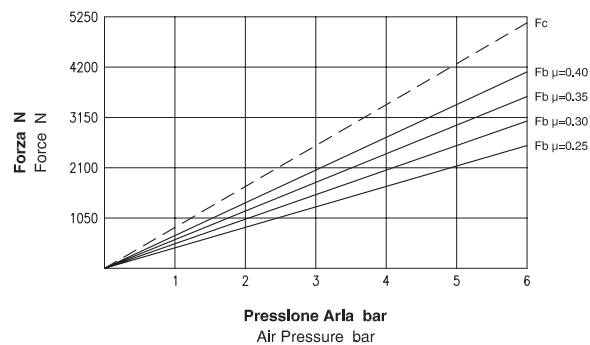
Versone Pattino Doppio
Double Pad Version

Dati Coppia / Torque data



Attenzione: La coppia iniziale può essere inferiore dal 30% al 50% rispetto al valore nominale. **Warning:** The initial braking torque can be from 30% to 50% lower than the nominal value.

Dati Forza / Force data



NOTA: Il grafico riporta l'andamento della forza tangenziale al variare del coefficiente di attrito. **NOTE:** The diagram shows the braking force performance with different friction coefficients.

Dati Tecnici

Coefficiente di attrito nominale $\mu = 0.40$
Forza tangenziale $F_b = F_c \cdot 2 \cdot \mu$ (N)
Forza di chiusura $F_c : 5125$ N a 6 bar
Forza tangenziale $F_b : 4100$ N a 6 bar
Raggio effettivo disco $Re =$ Raggio disco (m) - 0.03
Coppia frenante $M_b = F_b \cdot Re$ (Nm)
Pressione Max : 6 bar
Volume aria : 0.1 dm³
Peso versione standard : 11.1 kg
Peso versione pattino doppio : 11.8 kg
Spessore del fero nuovo : 16 mm
Usura Max totale : 16 mm

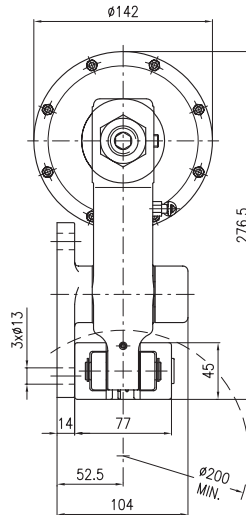
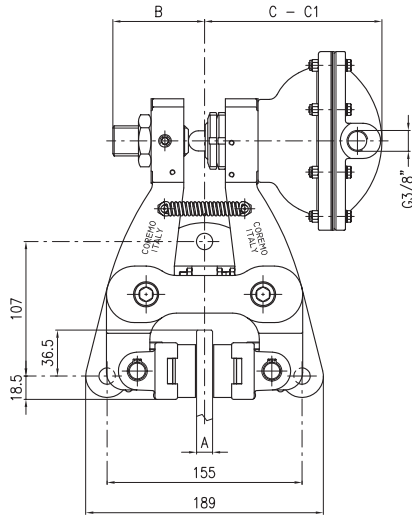
Technical Data

Nominal friction coefficient $\mu = 0.40$
Braking force $F_b = F_c \cdot 2 \cdot \mu$ (N)
Clamping force $F_c : 5125$ N at 6 bar
Braking force $F_b : 4100$ N at 6 bar
Effective disc radius $Re =$ Disc radius (m) - 0.03
Braking torque $M_b = F_b \cdot Re$ (Nm)
Max pressure : 6 bar
Air Volume : 0.1 dm³
Weight standard version : 11.1 kg
Weight double pad version : 11.8 kg
Thickness of new lining : 16 mm
Max total wear : 16 mm

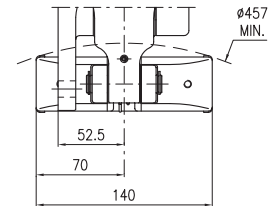


Il valore del coefficiente d'attrito pari a 0,4 di cui ai calcoli sopra riportati è puramente teorico, essendo utilizzato ai fini meramente esplicativi. Tale valore può variare a seconda delle condizioni specifiche delle singole applicazioni.
 The friction coefficient value of 0,4, reported in the calculations here above, is purely theoretical and used for explanatory purposes. Such value can vary according to the specific conditions of each application.



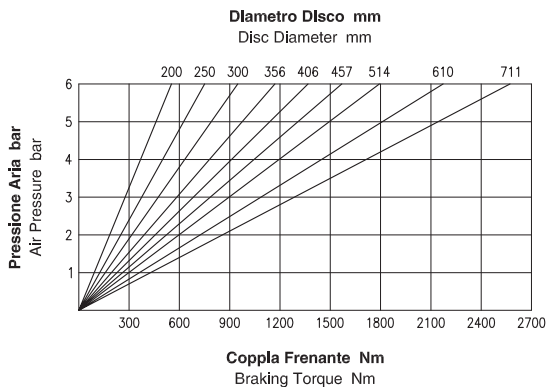


A	B	C	C1 (max)
Spessore Disco Disc Thickness			
mm	mm	mm	mm
12.7	73	141	159
25.4	86.5	147.5	166

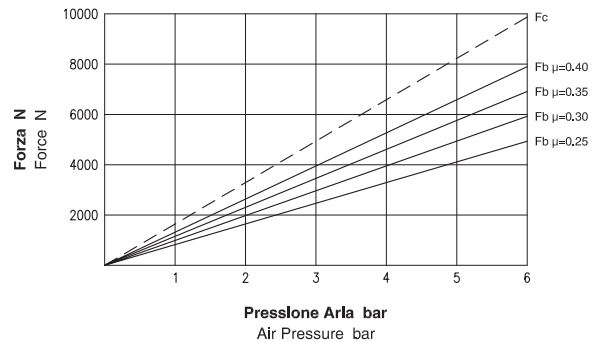


Versione Pattino Doppio
Double Pad Version

Dati Coppia / Torque data



Dati Forza / Force data



Attenzione: La coppia iniziale può essere inferiore dal 30% al 50% rispetto al valore nominale. **Warning:** The initial braking torque can be from 30% to 50% lower than the nominal value.

NOTA: Il grafico riporta l'andamento della forza tangenziale al variare del coefficiente di attrito. **NOTE:** The diagram shows the braking force performance with different friction coefficients.

Dati Tecnici

Coefficiente di attrito nominale $\mu = 0.40$
Forza tangenziale $F_b = F_c \cdot 2 \cdot \mu$ (N)
Forza di chiusura $F_c : 9875$ N a 6 bar
Forza tangenziale $F_b : 7900$ N a 6 bar
Raggio effettivo disco $R_e =$ Raggio disco (m) - 0.03
Coppia frenante $M_b = F_b \cdot R_e$ (Nm)
Pressione Max : 6 bar
Volume aria : 0.2 dm³
Peso versione standard : 11.9 kg
Peso versione pattino doppio : 12.6 kg
Spessore del ferodo nuovo : 16 mm
Usura Max totale : 16 mm

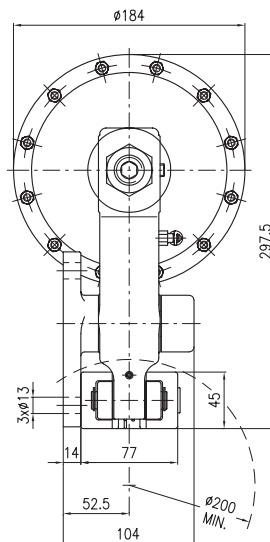
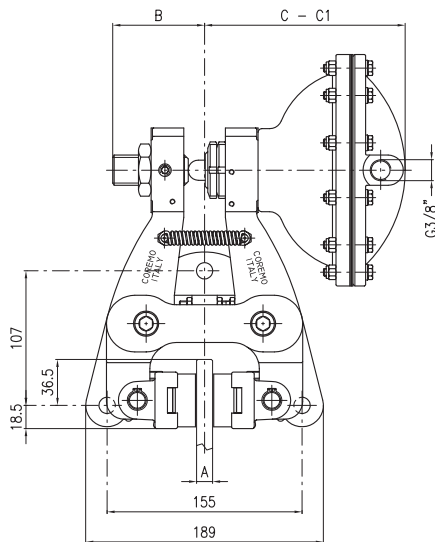
Technical Data

Nominal friction coefficient $\mu = 0.40$
Braking force $F_b = F_c \cdot 2 \cdot \mu$ (N)
Clamping force $F_c : 9875$ N at 6 bar
Braking force $F_b : 7900$ N at 6 bar
Effective disc radius $R_e =$ Disc radius (m) - 0.03
Braking torque $M_b = F_b \cdot R_e$ (Nm)
Max pressure : 6 bar
Air Volume : 0.2 dm³
Weight standard version : 11.9 kg
Weight double pad version : 12.6 kg
Thickness of new lining : 16 mm
Max total wear : 16 mm

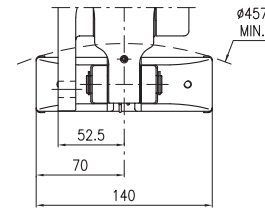


Il valore del coefficiente d'attrito pari a 0,4 di cui ai calcoli sopra riportati è puramente teorico, essendo utilizzato ai fini meramente esplicativi. Tale valore può variare a seconda delle condizioni specifiche delle singole applicazioni.
 The friction coefficient value of 0,4, reported in the calculations here above, is purely theoretical and used for explanatory purposes. Such value can vary according to the specific conditions of each application.



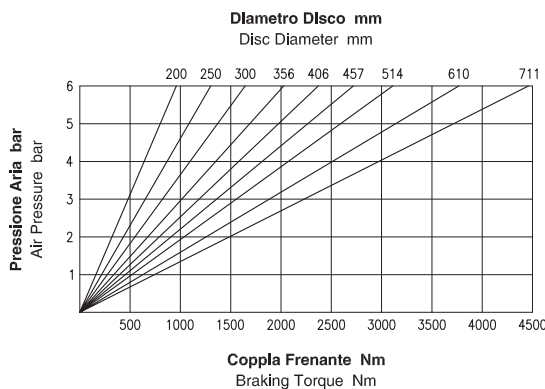


A	B	C	C1 (max)
Spessore Disco Disc Thickness			
mm	mm	mm	mm
12.7	73	159.5	178
25.4	86.5	166	185

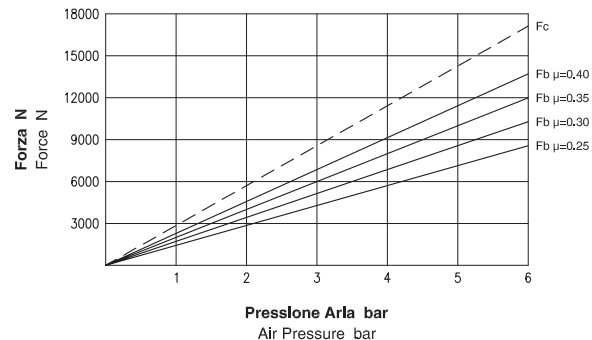


Versione Pattino Doppio
Double Pad Version

Dati Coppia / Torque data



Dati Forza / Force data



Attenzione: La coppia iniziale può essere inferiore dal 30% al 50% rispetto al valore nominale. **Warning:** The initial braking torque can be from 30% to 50% lower than the nominal value.

NOTA: Il grafico riporta l'andamento della forza tangenziale al variare del coefficiente di attrito. **NOTE:** The diagram shows the braking force performance with different friction coefficients.

Dati Tecnici

Coefficiente di attrito nominale $\mu = 0.40$
Forza tangenziale $F_b = F_c \cdot 2 \cdot \mu$ (N)

Forza di chiusura F_c : 17125 N a 6 bar
Forza tangenziale F_b : 13700 N a 6 bar

Raggio effettivo disco $R_e = \text{Raggio disco (m)} - 0.03$
Coppia frenante $M_b = F_b \cdot R_e$ (Nm)

Pressione Max : 6 bar
Volume aria : 0.45 dm³

Peso versione standard : 13.1 kg
Peso versione pattino doppio : 13.8 kg

Spessore del fero do nuovo : 16 mm
Usura Max totale : 16 mm

Technical Data

Nominal friction coefficient $\mu = 0.40$
Braking force $F_b = F_c \cdot 2 \cdot \mu$ (N)

Clamping force F_c : 17125 N at 6 bar
Braking force F_b : 13700 N at 6 bar

Effective disc radius $R_e = \text{Disc radius (m)} - 0.03$
Braking torque $M_b = F_b \cdot R_e$ (Nm)

Max pressure : 6 bar
Air Volume : 0.45 dm³

Weight standard version : 13.1 kg
Weight double pad version : 13.8 kg

Thickness of new lining : 16 mm
Max total wear : 16 mm

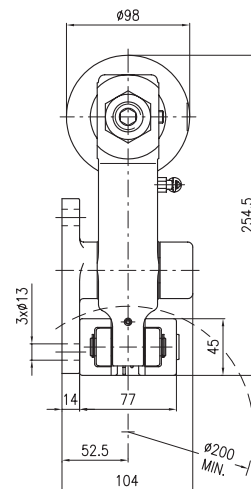
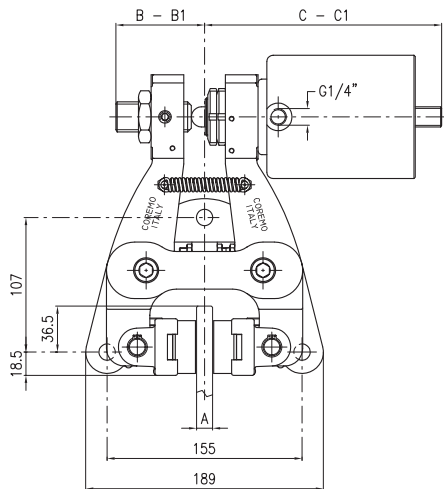


Il valore del coefficiente d'attrito pari a 0,4 di cui ai calcoli sopra riportati è puramente teorico, essendo utilizzato ai fini meramente esplicativi. Tale valore può variare a seconda delle condizioni specifiche delle singole applicazioni.
The friction coefficient value of 0,4, reported in the calculations here above, is purely theoretical and used for explanatory purposes. Such value can vary according to the specific conditions of each application.

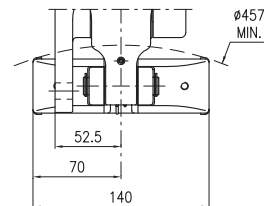


A 1N

Freno Pneumatico a Pinza - Negativo Pneumatic Caliper Brake - Spring Applied

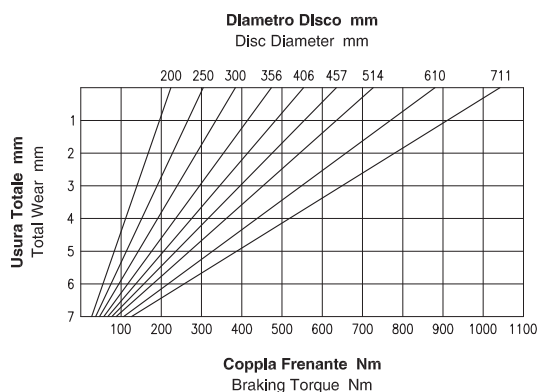


A Spessore Disco Disc Thickness mm	B mm	B1 (max) mm	C mm	C1 (max) mm
12.7	70.5	81	188.5	206
25.4	84	94.5	195	213

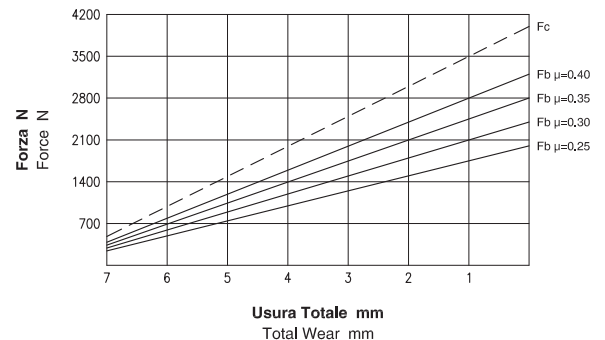


Versione Pattino Doppio
Double Pad Version

Dati Coppia / Torque data



Dati Forza / Force data



Attenzione: La coppia Iniziale può essere Inferiore dal 30% al 50% rispetto al valore nominale. **Warning:** The initial braking torque can be from 30% to 50% lower than the nominal value.

NOTA: Il grafico riporta l'andamento della forza tangenziale al variare del coefficiente di attrito. **NOTE:** The diagram shows the braking force performance with different friction coefficients.

Dati Tecnici

Coefficiente di attrito nominale $\mu = 0.40$
Forza tangenziale $F_b = F_c \cdot 2 \cdot \mu$ (N)

Forza di chiusura $F_c : 4000$ N
Forza tangenziale $F_b : 3200$ N

Raggio effettivo disco $R_e = \text{Raggio disco (m)} - 0.03$
Coppia frenante $M_b = F_b \cdot R_e$ (Nm)

Pressione minima di apertura : 5.2 bar
Pressione Max : 6 bar
Volume aria : 0.15 dm³

Peso versione standard : 12.6 kg
Peso versione pattino doppio : 13.3 kg

Spessore del ferodo nuovo : 16 mm
Usura Max totale : 16 mm

Technical Data

Nominal friction coefficient $\mu = 0.40$
Braking force $F_b = F_c \cdot 2 \cdot \mu$ (N)

Clamping force $F_c : 4000$ N
Braking force $F_b : 3200$ N

Effective disc radius $R_e = \text{Disc radius (m)} - 0.03$
Braking torque $M_b = F_b \cdot R_e$ (Nm)

Minimum release pressure : 5.2 bar
Max pressure : 6 bar
Air Volume : 0.15 dm³

Weight standard version : 12.6 kg
Weight double pad version : 13.3 kg

Thickness of new lining : 16 mm
Max total wear : 16 mm



Il valore del coefficiente d'attrito pari a 0,4 di cui ai calcoli sopra riportati è puramente teorico, essendo utilizzato ai fini meramente esplicativi. Tale valore può variare a seconda delle condizioni specifiche delle singole applicazioni.

The friction coefficient value of 0,4, reported in the calculations here above, is purely theoretical and used for explanatory purposes. Such value can vary according to the specific conditions of each application.



DISTRIBUIDOR
AUTORIZADO

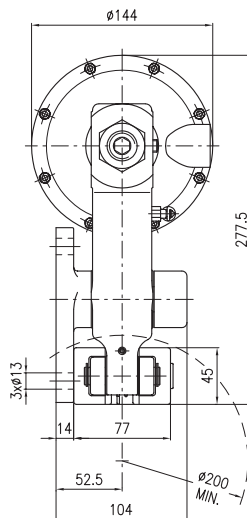
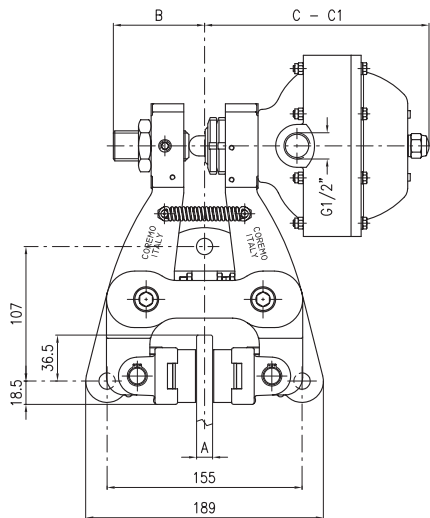
MEX (55) 53 63 23 31
QRO (44) 1 95 72 60

MTY (81) 83 54 10 18

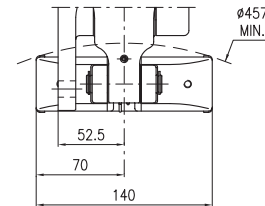
ventas@industrialmagza.com

A 2N

Freno Pneumatico a Pinza - Negativo Pneumatic Caliper Brake - Spring Applied

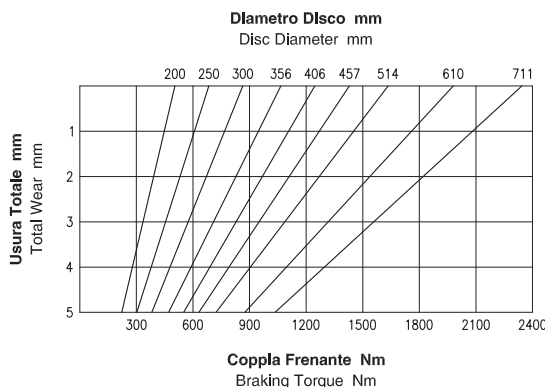


A Spessore Disco Disc Thickness mm	B mm	C mm	C1 (max) mm
12.7	72.5	178.5	196
25.4	86	185	202



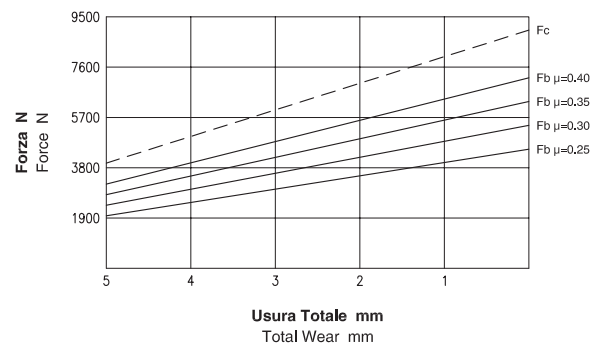
Versione Pattino Doppio
Double Pad Version

Dati Coppia / Torque data



Attenzione: La coppia iniziale può essere inferiore dal 30% al 50% rispetto al valore nominale. **Warning:** The initial braking torque can be from 30% to 50% lower than the nominal value.

Dati Forza / Force data



NOTA: Il grafico riporta l'andamento della forza tangenziale al variare del coefficiente di attrito. **NOTE:** The diagram shows the braking force performance with different friction coefficients.

Dati Tecnici

Coefficiente di attrito nominale $\mu = 0.40$
Forza tangenziale $F_b = F_c \cdot 2 \cdot \mu$ (N)

Forza di chiusura $F_c : 9000$ N
Forza tangenziale $F_b : 7200$ N

Raggio effettivo disco $R_e = \text{Raggio disco (m)} - 0.03$
Coppia frenante $M_b = F_b \cdot R_e$ (Nm)

Pressione minima di apertura : 5.2 bar
Pressione Max : 6 bar
Volume aria : 0.3 dm³

Peso versione standard : 13.6 kg
Peso versione pattino doppio : 14.3 kg

Spessore del ferodo nuovo : 16 mm
Usura Max totale : 16 mm

Technical Data

Nominal friction coefficient $\mu = 0.40$
Braking force $F_b = F_c \cdot 2 \cdot \mu$ (N)

Clamping force $F_c : 9000$ N
Braking force $F_b : 7200$ N

Effective disc radius $R_e = \text{Disc radius (m)} - 0.03$
Braking torque $M_b = F_b \cdot R_e$ (Nm)

Minimum release pressure : 5.2 bar
Max pressure : 6 bar
Air Volume : 0.3 dm³

Weight standard version : 13.6 kg
Weight double pad version : 14.3 kg

Thickness of new lining : 16 mm
Max total wear : 16 mm



Il valore del coefficiente d'attrito pari a 0,4 di cui ai calcoli sopra riportati è puramente teorico, essendo utilizzato ai fini meramente esplicativi. Tale valore può variare a seconda delle condizioni specifiche delle singole applicazioni.
The friction coefficient value of 0,4, reported in the calculations here above, is purely theoretical and used for explanatory purposes. Such value can vary according to the specific conditions of each application.



DISTRIBUIDOR
AUTORIZADO

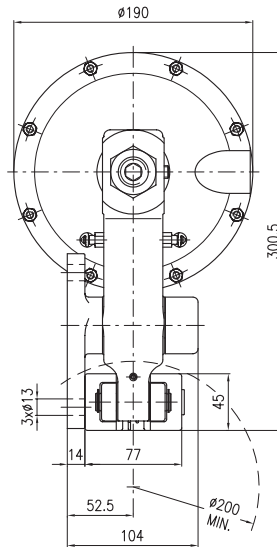
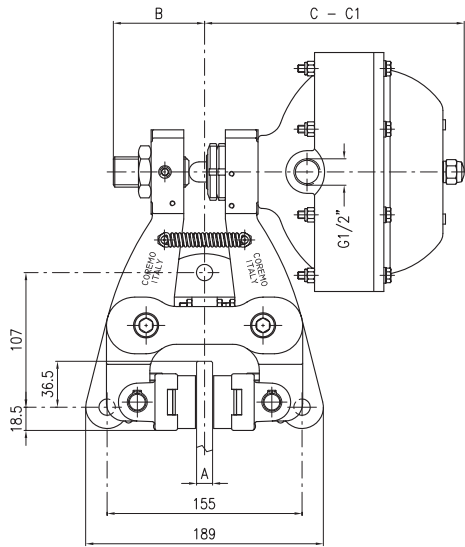
MEX (55) 53 63 23 31
QRO (44) 1 95 72 60

MTY (81) 83 54 10 18

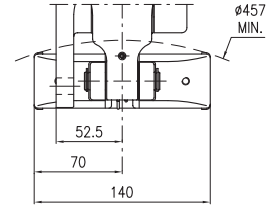
ventas@industrialmagza.com

A 3N

Freno Pneumatico a Pinza - Negativo Pneumatic Caliper Brake - Spring Applied

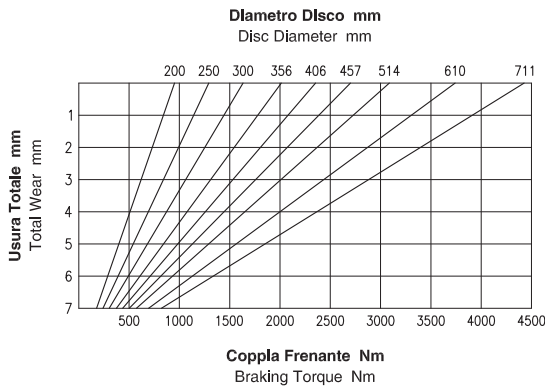


A Spessore Disco Disc Thickness mm	B mm	C mm	C1 (max) mm
12.7	72.5	206.5	223
25.4	86	213	230

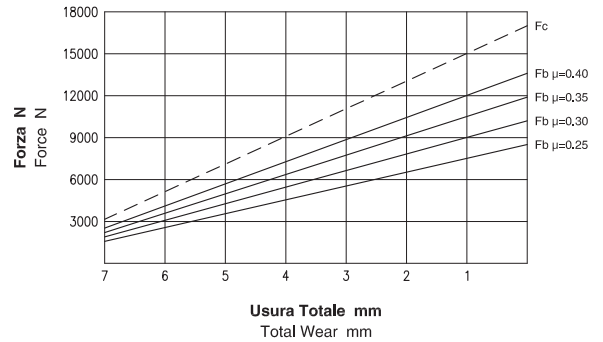


Versione Pattino Doppio
Double Pad Version

Dati Coppia / Torque data



Dati Forza / Force data



Attenzione: La coppia Iniziale può essere Inferiore dal 30% al 50% rispetto al valore nominale. **Warning:** The initial braking torque can be from 30% to 50% lower than the nominal value.

NOTA: Il grafico riporta l'andamento della forza tangenziale al variare del coefficiente di attrito. **NOTE:** The diagram shows the braking force performance with different friction coefficients.

Dati Tecnici

Coefficiente di attrito nominale $\mu = 0.40$
Forza tangenziale $F_b = F_c \cdot 2 \cdot \mu$ (N)

Forza di chiusura $F_c : 17000$ N
Forza tangenziale $F_b : 13600$ N

Raggio effettivo disco $R_e = \text{Raggio disco (m)} - 0.03$
Coppia frenante $M_b = F_b \cdot R_e$ (Nm)

Pressione minima di apertura : 5.3 bar
Pressione Max : 6 bar
Volume aria : 0.7 dm³

Peso versione standard : 16.8 kg
Peso versione pattino doppio : 17.5 kg

Spessore del ferodo nuovo : 16 mm
Usura Max totale : 16 mm

Technical Data

Nominal friction coefficient $\mu = 0.40$
Braking force $F_b = F_c \cdot 2 \cdot \mu$ (N)

Clamping force $F_c : 17000$ N
Braking force $F_b : 13600$ N

Effective disc radius $R_e = \text{Disc radius (m)} - 0.03$
Braking torque $M_b = F_b \cdot R_e$ (Nm)

Minimum release pressure : 5.3 bar
Max pressure : 6 bar
Air Volume : 0.7 dm³

Weight standard version : 16.8 kg
Weight double pad version : 17.5 kg

Thickness of new lining : 16 mm
Max total wear : 16 mm



Il valore del coefficiente d'attrito pari a 0,4 di cui ai calcoli sopra riportati è puramente teorico, essendo utilizzato ai fini meramente esplicativi. Tale valore può variare a seconda delle condizioni specifiche delle singole applicazioni.
The friction coefficient value of 0,4, reported in the calculations here above, is purely theoretical and used for explanatory purposes. Such value can vary according to the specific conditions of each application.



DISTRIBUIDOR
AUTORIZADO

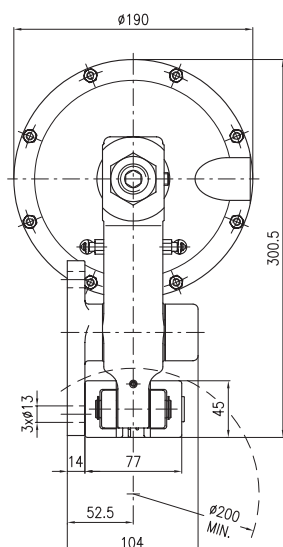
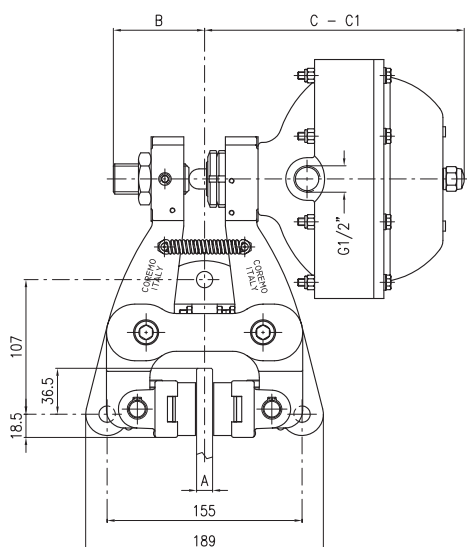
MEX (55) 53 63 23 31
QRO (44) 1 95 72 60

MTY (81) 83 54 10 18

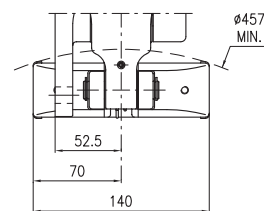
ventas@industrialmagza.com

A 3N-3/4

Freno Pneumatico a Pinza - Negativo Pneumatic Caliper Brake - Spring Applied

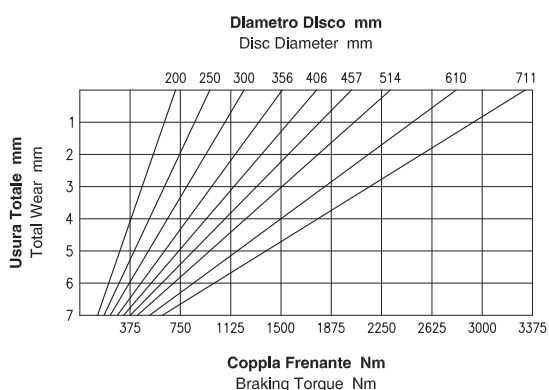


A	B	C	C1 (max)
Spessore Disco Disc Thickness			
mm	mm	mm	mm
12.7	72.5	206.5	223
25.4	86	213	230



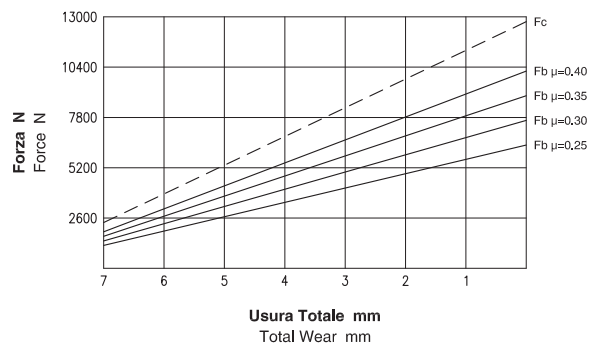
Versione Pattino Doppio
Double Pad Version

Dati Coppia / Torque data



Attenzione: La coppia iniziale può essere inferiore dal 30% al 50% rispetto al valore nominale. **Warning:** The initial braking torque can be from 30% to 50% lower than the nominal value.

Dati Forza / Force data



NOTA: Il grafico riporta l'andamento della forza tangenziale al variare del coefficiente di attrito. **NOTE:** The diagram shows the braking force performance with different friction coefficients.

Dati Tecnici

Coefficiente di attrito nominale $\mu = 0.40$
Forza tangenziale $F_b = F_c \cdot 2 \cdot \mu$ (N)

Forza di chiusura F_c : 12750 N
Forza tangenziale F_b : 10200 N

Raggio effettivo disco $R_e = \text{Raggio disco (m)} - 0.03$
Coppia frenante $M_b = F_b \cdot R_e$ (Nm)

Pressione minima di apertura : 4 bar
Pressione Max : 6 bar
Volume aria : 0.7 dm³

Peso versione standard : 16.7 kg
Peso versione pattino doppio : 17.4 kg

Spessore del ferodo nuovo : 16 mm
Usura Max totale : 16 mm

Technical Data

Nominal friction coefficient $\mu = 0.40$
Braking force $F_b = F_c \cdot 2 \cdot \mu$ (N)

Clamping force F_c : 12750 N
Braking force F_b : 10200 N

Effective disc radius $R_e = \text{Disc radius (m)} - 0.03$
Braking torque $M_b = F_b \cdot R_e$ (Nm)

Minimum release pressure : 4 bar
Max pressure : 6 bar
Air Volume : 0.7 dm³

Weight standard version : 16.7 kg
Weight double pad version : 17.4 kg

Thickness of new lining : 16 mm
Max total wear : 16 mm



Il valore del coefficiente d'attrito pari a 0,4 di cui ai calcoli sopra riportati è puramente teorico, essendo utilizzato ai fini meramente esplicativi. Tale valore può variare a seconda delle condizioni specifiche delle singole applicazioni.
The friction coefficient value of 0,4, reported in the calculations here above, is purely theoretical and used for explanatory purposes. Such value can vary according to the specific conditions of each application.



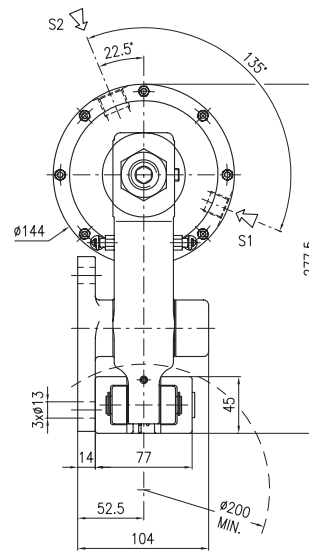
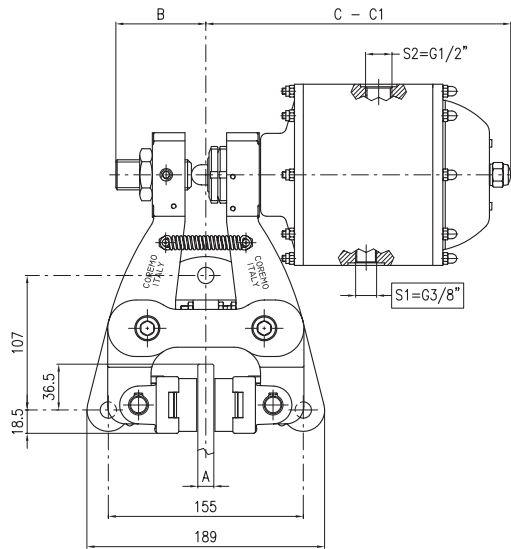
DISTRIBUIDOR
AUTORIZADO

MEX (55) 53 63 23 31
QRO (49) 1 95 72 60

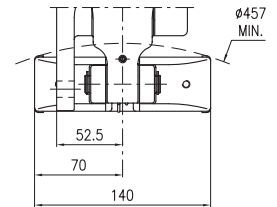
MTY (81) 83 54 10 18

ventas@industrialmagza.com

Funzionamento Positivo (1) : Alimentazione S1 / Air applied use (1) : S1 Supply

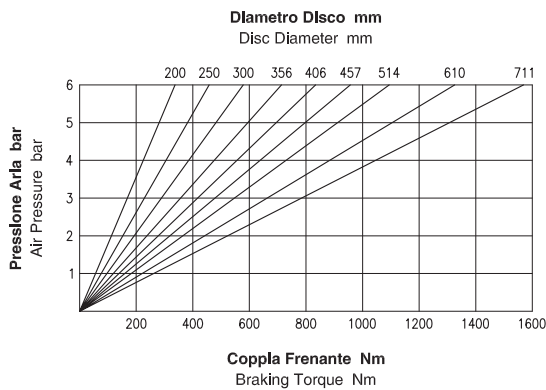


A	B	C	C1 (max)
Spessore Disco Disc Thickness			
mm	mm	mm	mm
12.7	71.5	242.5	258.5
25.4	85	249	265



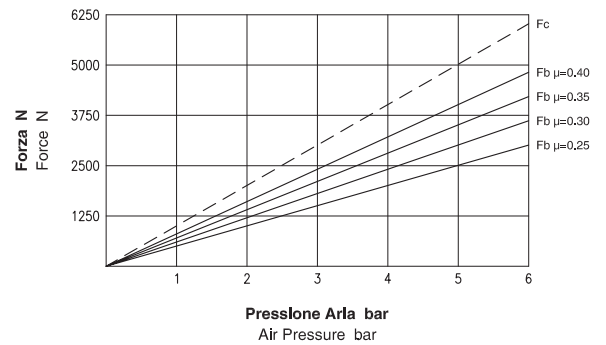
Versione Pattino Doppio
Double Pad Version

Dati Coppia - Funzionamento Positivo (1) Torque data - Air applied use (1)



Attenzione: La coppia iniziale può essere inferiore dal 30% al 50% rispetto al valore nominale. **Warning:** The initial braking torque can be from 30% to 50% lower than the nominal value.

Dati Forza - Funzionamento Positivo (1) Force data - Air applied use (1)



NOTA: Il grafico riporta l'andamento della forza tangenziale al variare del coefficiente di attrito. **NOTE:** The diagram shows the braking force performance with different friction coefficients.

Dati Tecnici Generali

Coefficiente di attrito nominale $\mu = 0.40$
Forza tangenziale $F_b = F_c \cdot 2 \cdot \mu$ (N)
Raggio effettivo disco $R_e = \text{Raggio disco (m)} - 0.03$
Coppia frenante $M_b = F_b \cdot R_e$ (Nm)

Peso versione standard : 16.5 kg
Peso versione pattino doppio : 17.2 kg

Spessore del ferodo nuovo : 16 mm
Usura Max totale : 16 mm

Dati Tecnici - Funzionamento Positivo (1)

Forza di chiusura (uso positivo) $F_c : 6025$ N a 6 bar
Forza tangenziale (uso positivo) $F_b : 4820$ N a 6 bar

Pressione Max : 6 bar
Alimentazione (uso positivo) : S1 = G3/8"
Volume aria : 0.12 dm³

General Technical Data

Nominal friction coefficient $\mu = 0.40$
Braking force $F_b = F_c \cdot 2 \cdot \mu$ (N)
Effective disc radius $R_e = \text{Disc radius (m)} - 0.03$
Braking torque $M_b = F_b \cdot R_e$ (Nm)

Weight standard version : 16.5 kg
Weight double pad version : 17.2 kg

Thickness of new lining : 16 mm
Max total wear : 16 mm

Technical Data - Air applied use (1)

Clamping force (air applied use) $F_c : 6025$ N at 6 bar
Braking force (air applied use) $F_b : 4820$ N at 6 bar

Max pressure : 6 bar
Supply (air applied use) : S1 = G3/8"
Air Volume : 0.12 dm³



Il valore del coefficiente d'attrito pari a 0,4 di cui ai calcoli sopra riportati è puramente teorico, essendo utilizzato ai fini meramente esplicativi. Tale valore può variare a seconda delle condizioni specifiche delle singole applicazioni.
The friction coefficient value of 0,4, reported in the calculations here above, is purely theoretical and used for explanatory purposes. Such value can vary according to the specific conditions of each application.



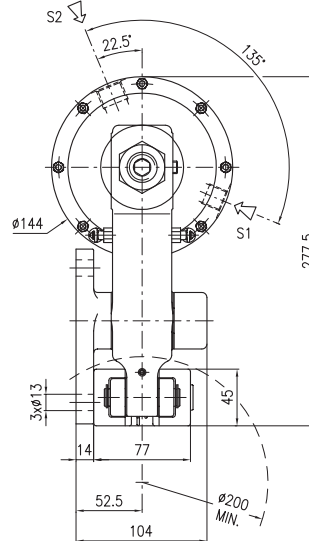
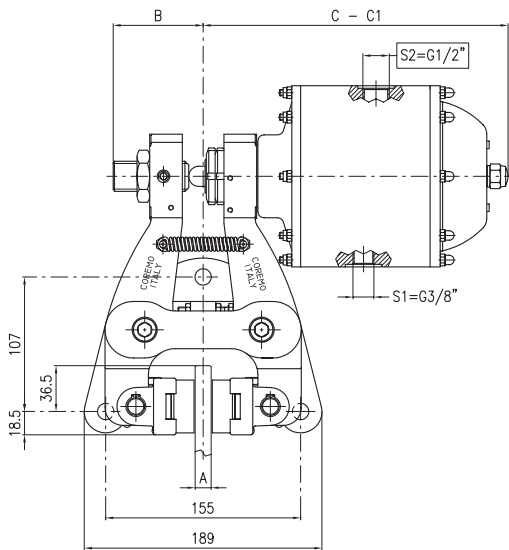
DISTRIBUIDOR
AUTORIZADO

MEX (55) 53 63 23 31
QRO (42) 1 95 72 60

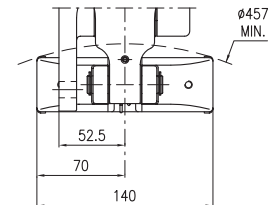
MTY (81) 83 54 10 18

ventas@industrialmagza.com

Funzionamento Negativo (2N) : Alimentazione S2 / Spring applied use (2N) : S2 Supply



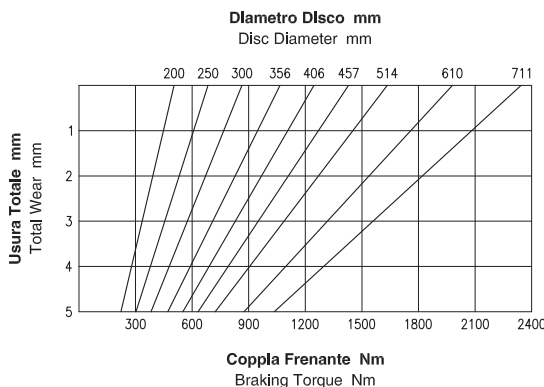
A	B	C	C1 (max)
Spessore Disco Disc Thickness	mm	mm	mm
12.7	71.5	242.5	258.5
25.4	85	249	265



Versione Pattino Doppio
Double Pad Version

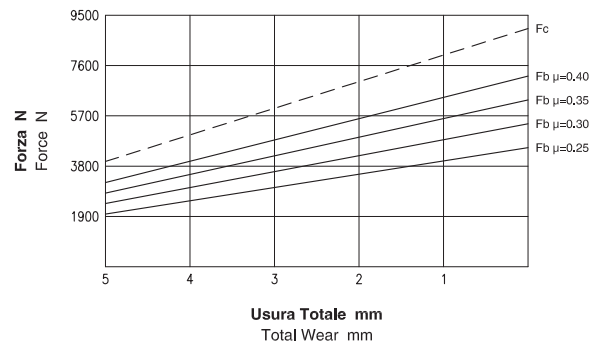
Dati Coppia - Funzionamento Negativo (2N)

Torque data - Spring applied use (2N)



Dati Forza - Funzionamento Negativo (2N)

Force data - Spring applied use (2N)



Attenzione: La coppia iniziale può essere inferiore dal 30% al 50% rispetto al valore nominale. **Warning:** The initial braking torque can be from 30% to 50% lower than the nominal value.

NOTA: Il grafico riporta l'andamento della forza tangenziale al variare del coefficiente di attrito. **NOTE:** The diagram shows the braking force performance with different friction coefficients.

Dati Tecnici Generali

Coefficiente di attrito nominale $\mu = 0.40$
 Forza tangenziale $F_b = F_c \cdot 2 \cdot \mu$ (N)
 Raggio effettivo disco $R_e = \text{Raggio disco (m)} - 0.03$
 Coppia frenante $M_b = F_b \cdot R_e$ (Nm)
 Peso versione standard : 16.5 kg
 Peso versione pattino doppio : 17.2 kg
 Spessore del ferodo nuovo : 16 mm
 Usura Max totale : 16 mm

General Technical Data

Nominal friction coefficient $\mu = 0.40$
 Braking force $F_b = F_c \cdot 2 \cdot \mu$ (N)
 Effective disc radius $R_e = \text{Disc radius (m)} - 0.03$
 Braking torque $M_b = F_b \cdot R_e$ (Nm)
 Weight standard version : 16.5 kg
 Weight double pad version : 17.2 kg
 Thickness of new lining : 16 mm
 Max total wear : 16 mm

Dati Tecnici - Funzionamento Negativo (2N)

Forza di chiusura (uso negativo) $F_c : 9000$ N
 Forza tangenziale (uso negativo) $F_b : 7200$ N
 Pressione minima di apertura : 5.2 bar
 Pressione Max : 6 bar
 Alimentazione (uso negativo) : $S2 = G1/2"$
 Volume aria : 0.22 dm³

Technical Data - Spring applied use (2N)

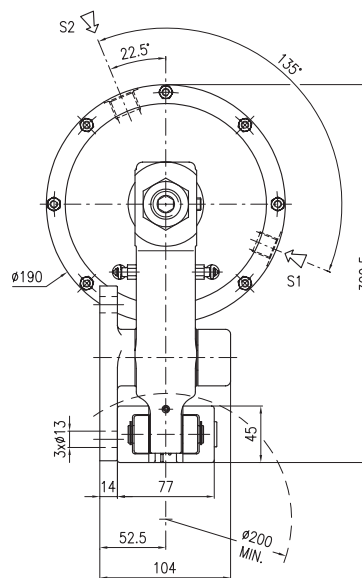
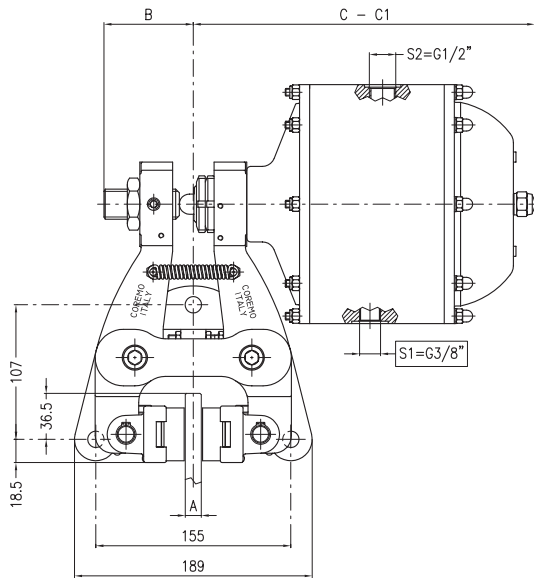
Clamping force (spring applied use) $F_c : 9000$ N
 Braking force (spring applied use) $F_b : 7200$ N
 Minimum release pressure : 5.2 bar
 Max pressure : 6 bar
 Supply (spring applied use) : $S2 = G1/2"$
 Air Volume : 0.22 dm³



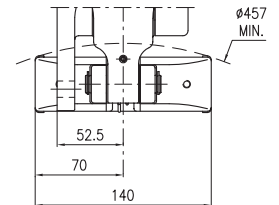
Il valore del coefficiente d'attrito pari a 0,4 di cui ai calcoli sopra riportati è puramente teorico, essendo utilizzato ai fini meramente esplicativi. Tale valore può variare a seconda delle condizioni specifiche delle singole applicazioni.
 The friction coefficient value of 0,4, reported in the calculations here above, is purely theoretical and used for explanatory purposes. Such value can vary according to the specific conditions of each application.



Funzionamento Positivo (3) : Alimentazione S1 / Air applied use (3) : S1 Supply

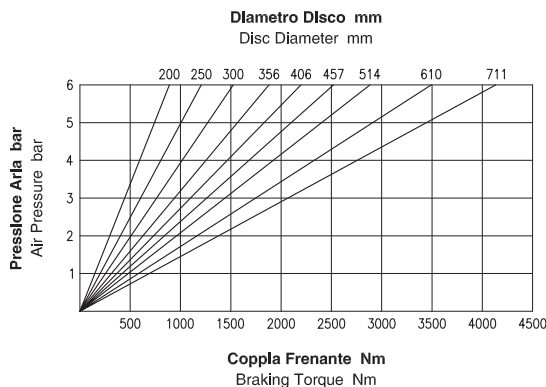


A	B	C	C1 (max)
Spessore Disco Disc Thickness			
mm	mm	mm	mm
12.7	71	271.5	287
25.4	84.5	278	294

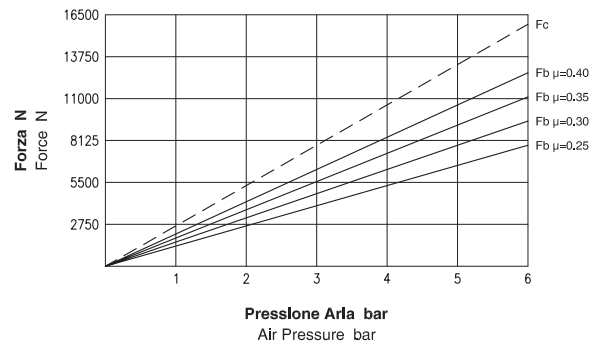


Versione Pattino Doppio
Double Pad Version

Dati Coppia - Funzionamento Positivo (3) Torque data - Air applied use (3)



Dati Forza - Funzionamento Positivo (3) Force data - Air applied use (3)



Attenzione: La coppia iniziale può essere inferiore dal 30% al 50% rispetto al valore nominale. **Warning:** The initial braking torque can be from 30% to 50% lower than the nominal value.

NOTA: Il grafico riporta l'andamento della forza tangenziale al variare del coefficiente di attrito. **NOTE:** The diagram shows the braking force performance with different friction coefficients.

Dati Tecnici Generali

Coefficiente di attrito nominale $\mu = 0.40$
Forza tangenziale $F_b = F_c \cdot 2 \cdot \mu$ (N)
Raggio effettivo disco $R_e = \text{Raggio disco (m)} - 0.03$
Coppia frenante $M_b = F_b \cdot R_e$ (Nm)

Peso versione standard : 22 kg
Peso versione pattino doppio : 22.7 kg

Spessore del ferodo nuovo : 16 mm
Usura Max totale : 16 mm

Dati Tecnici - Funzionamento Positivo (3)

Forza di chiusura (uso positivo) $F_c : 15875$ N a 6 bar
Forza tangenziale (uso positivo) $F_b : 12700$ N a 6 bar

Pressione Max : 6 bar
Alimentazione (uso positivo) : S1 = G3/8"
Volume aria : 0.28 dm³

General Technical Data

Nominal friction coefficient $\mu = 0.40$
Braking force $F_b = F_c \cdot 2 \cdot \mu$ (N)
Effective disc radius $R_e = \text{Disc radius (m)} - 0.03$
Braking torque $M_b = F_b \cdot R_e$ (Nm)

Weight standard version : 22 kg
Weight double pad version : 22.7 kg

Thickness of new lining : 16 mm
Max total wear : 16 mm

Technical Data - Air applied use (3)

Clamping force (air applied use) $F_c : 15875$ N at 6 bar
Braking force (air applied use) $F_b : 12700$ N at 6 bar

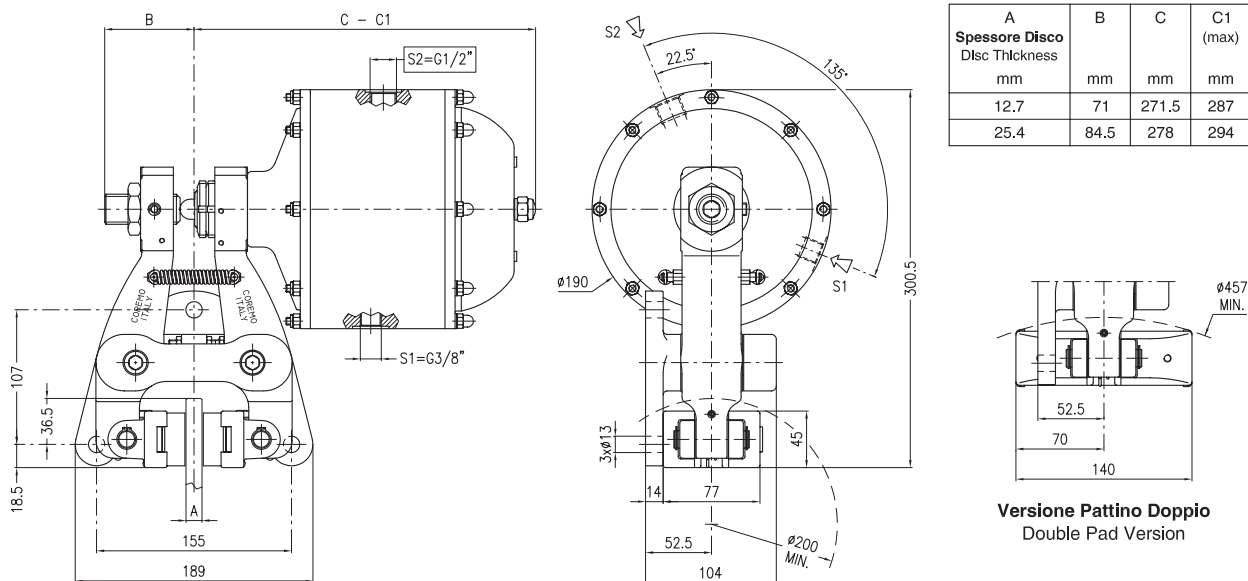
Max pressure : 6 bar
Supply (air applied use) : S1 = G3/8"
Air Volume : 0.28 dm³



Il valore del coefficiente d'attrito pari a 0,4 di cui ai calcoli sopra riportati è puramente teorico, essendo utilizzato ai fini meramente esplicativi. Tale valore può variare a seconda delle condizioni specifiche delle singole applicazioni.
The friction coefficient value of 0,4, reported in the calculations here above, is purely theoretical and used for explanatory purposes. Such value can vary according to the specific conditions of each application.

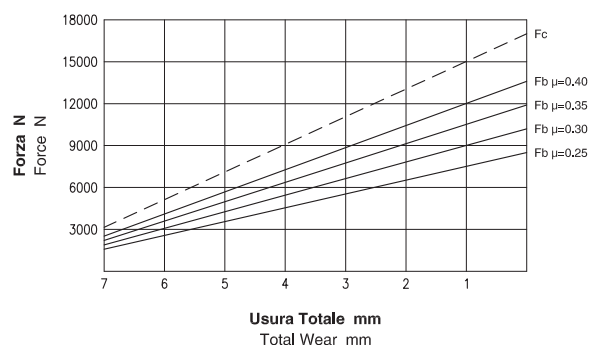
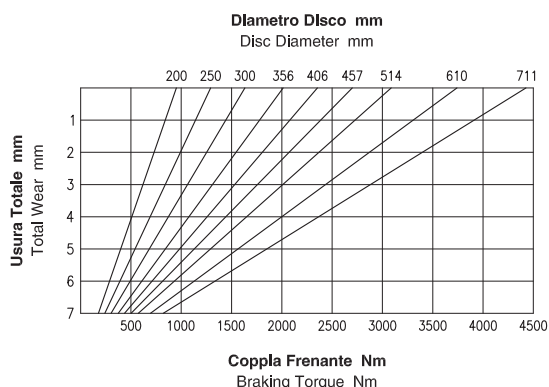


Funzionamento Negativo (3N) : Alimentazione S2 / Spring applied use (3N) : S2 Supply



Dati Coppia - Funzionamento Negativo (3N) Torque data - Spring applied use (3N)

Dati Forza - Funzionamento Negativo (3N) Force data - Spring applied use (3N)



Attenzione: La coppia iniziale può essere inferiore dal 30% al 50% rispetto al valore nominale. **Warning:** The initial braking torque can be from 30% to 50% lower than the nominal value.

NOTA: Il grafico riporta l'andamento della forza tangenziale al variare del coefficiente di attrito. **NOTE:** The diagram shows the braking force performance with different friction coefficients.

Dati Tecnici Generali

Coefficiente di attrito nominale $\mu = 0.40$
 Forza tangenziale $F_b = F_c \cdot 2 \cdot \mu$ (N)
 Raggio effettivo disco $R_e = \text{Raggio disco (m)} - 0.03$
 Coppia frenante $M_b = F_b \cdot R_e$ (Nm)

Peso versione standard : 22 kg
 Peso versione pattino doppio : 22.7 kg
 Spessore del ferodo nuovo : 16 mm
 Usura Max totale : 16 mm

Dati Tecnici - Funzionamento Negativo (3N)

Forza di chiusura (uso negativo) F_c : 17000 N
 Forza tangenziale (uso negativo) F_b : 13600 N
 Pressione minima di apertura : 5.3 bar
 Pressione Max : 6 bar
 Alimentazione (uso negativo) : S2 = G1/2"
 Volume aria : 0.42 dm³

General Technical Data

Nominal friction coefficient $\mu = 0.40$
 Braking force $F_b = F_c \cdot 2 \cdot \mu$ (N)
 Effective disc radius $R_e = \text{Disc radius (m)} - 0.03$
 Braking torque $M_b = F_b \cdot R_e$ (Nm)

Weight standard version : 22 kg
 Weight double pad version : 22.7 kg
 Thickness of new lining : 16 mm
 Max total wear : 16 mm

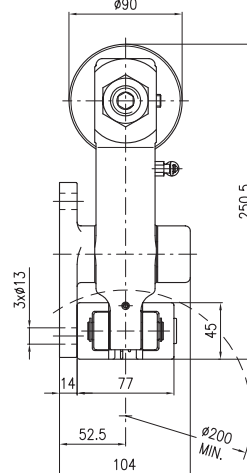
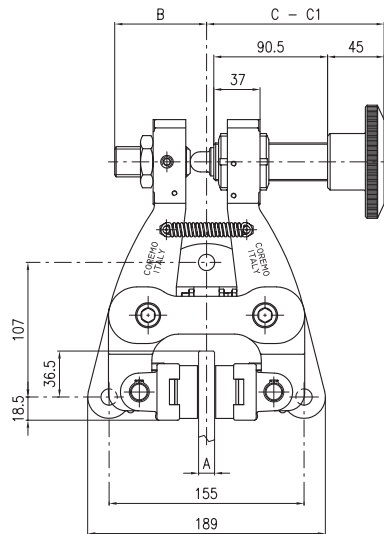
Technical Data - Spring applied use (3N)

Clamping force (spring applied use) F_c : 17000 N
 Braking force (spring applied use) F_b : 13600 N
 Minimum release pressure : 5.3 bar
 Max pressure : 6 bar
 Supply (spring applied use) : S2 = G1/2"
 Air Volume : 0.42 dm³

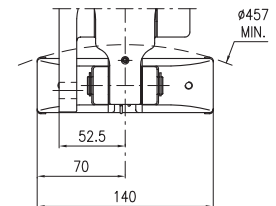


Il valore del coefficiente d'attrito pari a 0,4 di cui ai calcoli sopra riportati è puramente teorico, essendo utilizzato ai fini meramente esplicativi. Tale valore può variare a seconda delle condizioni specifiche delle singole applicazioni.
 The friction coefficient value of 0,4, reported in the calculations here above, is purely theoretical and used for explanatory purposes. Such value can vary according to the specific conditions of each application.



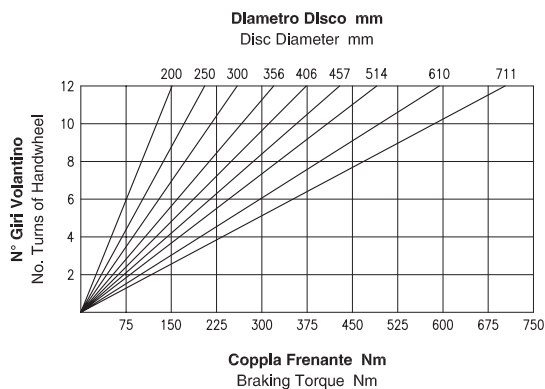


A	B	C	C1 (max)
Spessore Disco Disc Thickness mm	mm	mm	mm
12.7	73	141	167
25.4	86.5	148	160.5

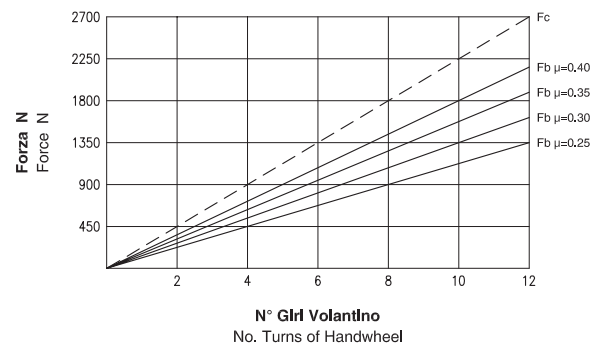


Versione Pattino Doppio
Double Pad Version

Dati Coppia / Torque data



Dati Forza / Force data



Attenzione: La coppia iniziale può essere inferiore dal 30% al 50% rispetto al valore nominale. **Warning:** The initial braking torque can be from 30% to 50% lower than the nominal value.

NOTA: Il grafico riporta l'andamento della forza tangenziale al variare del coefficiente di attrito. **NOTE:** The diagram shows the braking force performance with different friction coefficients.

Dati Tecnici

Coefficiente di attrito nominale $\mu = 0.40$
Forza tangenziale $F_b = F_c \cdot 2 \cdot \mu$ (N)

Forza di chiusura $F_c = 2700$ N (12 giri volantino)
Forza tangenziale $F_b = 2160$ N (12 giri volantino)

Raggio effettivo disco $R_e = \text{Raggio disco (m)} - 0.03$
Coppia frenante $M_b = F_b \cdot R_e$ (Nm)

Peso versione standard : 11.2 kg
Peso versione pattino doppio : 11.9 kg

Spessore del ferodo nuovo : 16 mm
Usura Max totale : 16 mm

Technical Data

Nominal friction coefficient $\mu = 0.40$
Braking force $F_b = F_c \cdot 2 \cdot \mu$ (N)

Clamping force $F_c = 2700$ N (12 turns of handwheel)
Braking force $F_b = 2160$ N (12 turns of handwheel)

Effective disc radius $R_e = \text{Disc radius (m)} - 0.03$
Braking torque $M_b = F_b \cdot R_e$ (Nm)

Weight standard version : 11.2 kg
Weight double pad version : 11.9 kg

Thickness of new lining : 16 mm
Max total wear : 16 mm

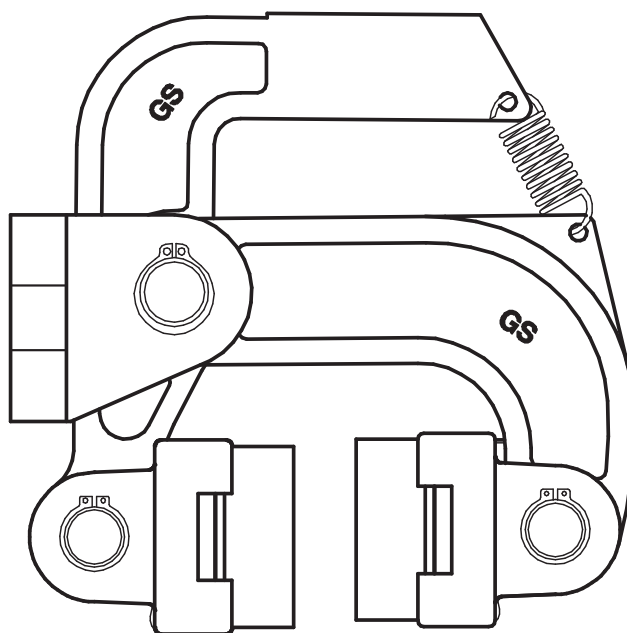


Il valore del coefficiente d'attrito pari a 0,4 di cui ai calcoli sopra riportati è puramente teorico, essendo utilizzato ai fini meramente esplicativi. Tale valore può variare a seconda delle condizioni specifiche delle singole applicazioni.
The friction coefficient value of 0,4, reported in the calculations here above, is purely theoretical and used for explanatory purposes. Such value can vary according to the specific conditions of each application.



B Serie

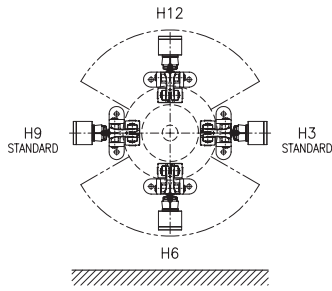
		Stazionamento Holding	Emergenza Emergency	Tensionamento Tensioning	Ciclica Cyclic	Sup. Pastiglie Ferodo Pads Surface
B 05	37	-	○	○	○	2468 [mm ²]
B 1	38	-	○	○	○	2468 [mm ²]
B 2	39	-	○	○	○	2468 [mm ²]
B 1N	40	○	○	-	○	2468 [mm ²]
B 2N	41	○	○	-	○	2468 [mm ²]
B M	42	○	-	○	-	2468 [mm ²]



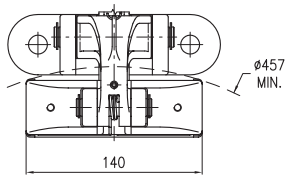
DISTRIBUIDOR
AUTORIZADO

MEX (55) 53 63 23 31
QRO (42) 1 95 72 60

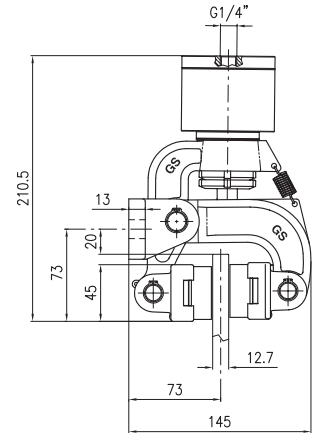
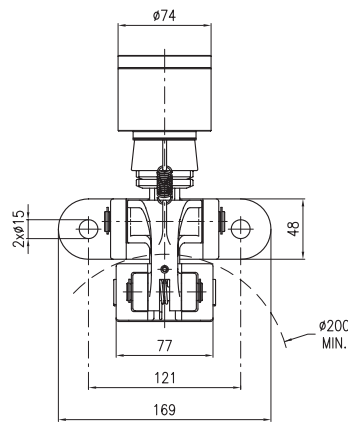
MTY (81) 83 54 10 18
ventas@industrialmagza.com



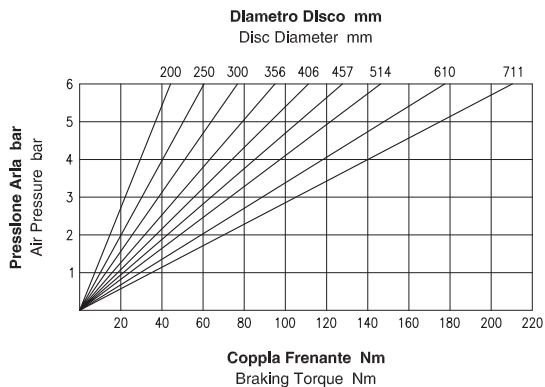
Posizione di Montaggio
Mounting Position



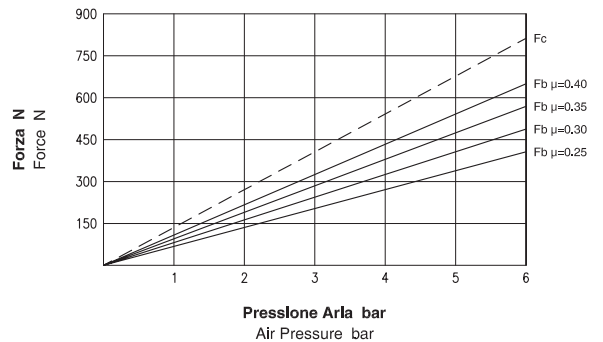
Versione Pattino Doppio
Double Pad Version



Dati Coppia / Torque data



Dati Forza / Force data



Attenzione: La coppia iniziale può essere inferiore dal 30% al 50% rispetto al valore nominale. **Warning:** The initial braking torque can be from 30% to 50% lower than the nominal value.

NOTA: Il grafico riporta l'andamento della forza tangenziale al variare del coefficiente di attrito. **NOTE:** The diagram shows the braking force performance with different friction coefficients.

Dati Tecnici

Coefficiente di attrito nominale $\mu = 0.40$
Forza tangenziale $F_b = F_c \cdot 2 \cdot \mu$ (N)

Forza di chiusura $F_c : 812.5$ N a 6 bar
Forza tangenziale $F_b : 650$ N a 6 bar

Raggio effettivo disco $R_e = \text{Raggio disco (m)} - 0.032$
Coppia frenante $M_b = F_b \cdot R_e$ (Nm)

Pressione Max : 6 bar
Volume aria : 0.05 dm³

Peso versione standard : 5.3 kg
Peso versione pattino doppio : 6.1 kg

Spessore del ferodo nuovo : 16 mm
Usura Max totale : 16 mm

Technical Data

Nominal friction coefficient $\mu = 0.40$
Braking force $F_b = F_c \cdot 2 \cdot \mu$ (N)

Clamping force $F_c : 812.5$ N at 6 bar
Braking force $F_b : 650$ N at 6 bar

Effective disc radius $R_e = \text{Disc radius (m)} - 0.032$
Braking torque $M_b = F_b \cdot R_e$ (Nm)

Max pressure : 6 bar
Air Volume : 0.05 dm³

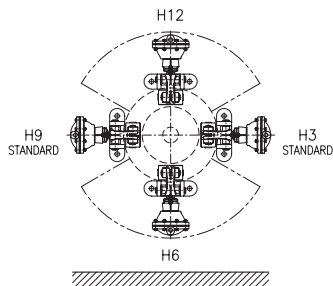
Weight standard version : 5.3 kg
Weight double pad version : 6.1 kg

Thickness of new lining : 16 mm
Max total wear : 16 mm

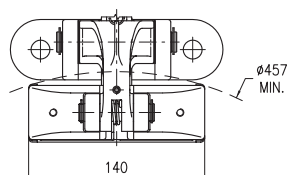


Il valore del coefficiente d'attrito pari a 0,4 di cui ai calcoli sopra riportati è puramente teorico, essendo utilizzato ai fini meramente esplicativi. Tale valore può variare a seconda delle condizioni specifiche delle singole applicazioni.
The friction coefficient value of 0,4, reported in the calculations here above, is purely theoretical and used for explanatory purposes. Such value can vary according to the specific conditions of each application.

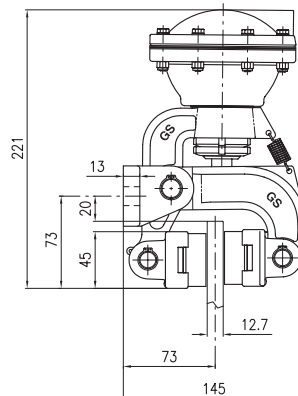
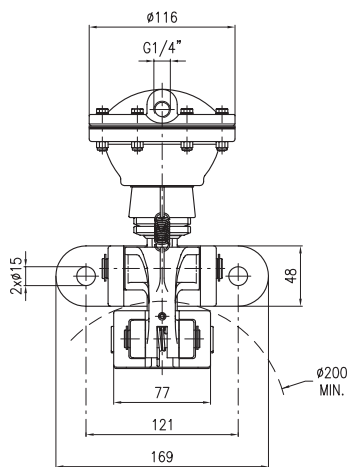




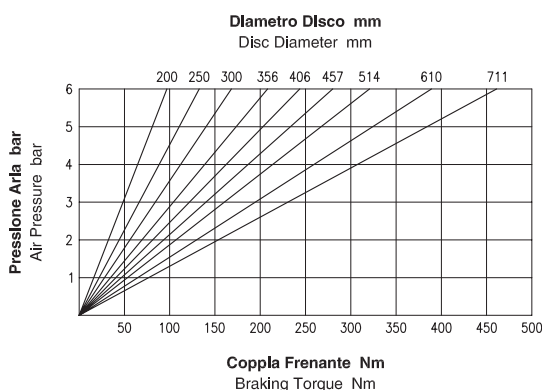
Posizione di Montaggio
Mounting Position



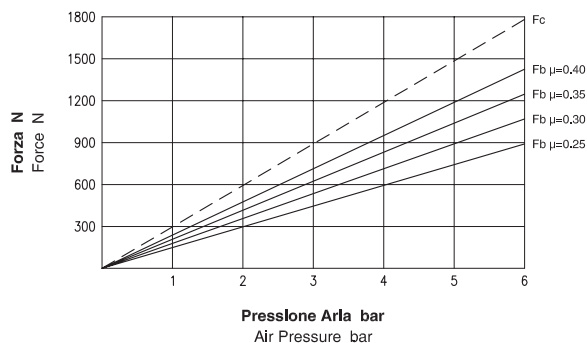
Versione Pattino Doppio
Double Pad Version



Dati Coppia / Torque data



Dati Forza / Force data



Attenzione: La coppia iniziale può essere inferiore dal 30% al 50% rispetto al valore nominale. **Warning:** The initial braking torque can be from 30% to 50% lower than the nominal value.

NOTA: Il grafico riporta l'andamento della forza tangenziale al variare del coefficiente di attrito. **NOTE:** The diagram shows the braking force performance with different friction coefficients.

Dati Tecnici

Coefficiente di attrito nominale $\mu = 0.40$
Forza tangenziale $F_b = F_c \cdot 2 \cdot \mu$ (N)
Forza di chiusura $F_c : 1781.25$ N a 6 bar
Forza tangenziale $F_b : 1425$ N a 6 bar
Raggio effettivo disco $R_e =$ Raggio disco (m) - 0.032
Coppia frenante $M_b = F_b \cdot R_e$ (Nm)
Pressione Max : 6 bar
Volume aria : 0.1 dm³
Peso versione standard : 5.5 kg
Peso versione pattino doppio : 6.3 kg
Spessore del ferodo nuovo : 16 mm
Usura Max totale : 16 mm

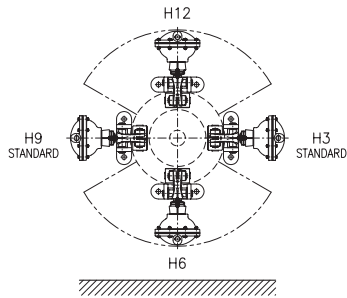
Technical Data

Nominal friction coefficient $\mu = 0.40$
Braking force $F_b = F_c \cdot 2 \cdot \mu$ (N)
Clamping force $F_c : 1781.25$ N at 6 bar
Braking force $F_b : 1425$ N at 6 bar
Effective disc radius $R_e =$ Disc radius (m) - 0.032
Braking torque $M_b = F_b \cdot R_e$ (Nm)
Max pressure : 6 bar
Air Volume : 0.1 dm³
Weight standard version : 5.5 kg
Weight double pad version : 6.3 kg
Thickness of new lining : 16 mm
Max total wear : 16 mm

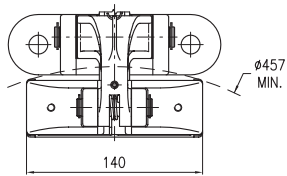


Il valore del coefficiente d'attrito pari a 0,4 di cui ai calcoli sopra riportati è puramente teorico, essendo utilizzato ai fini meramente esplicativi. Tale valore può variare a seconda delle condizioni specifiche delle singole applicazioni.
 The friction coefficient value of 0,4, reported in the calculations here above, is purely theoretical and used for explanatory purposes. Such value can vary according to the specific conditions of each application.

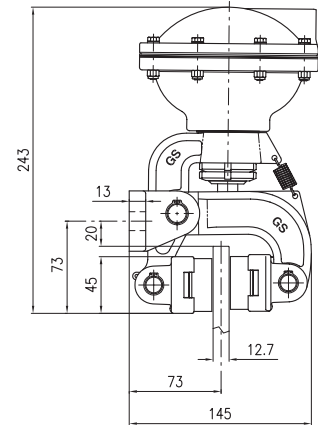
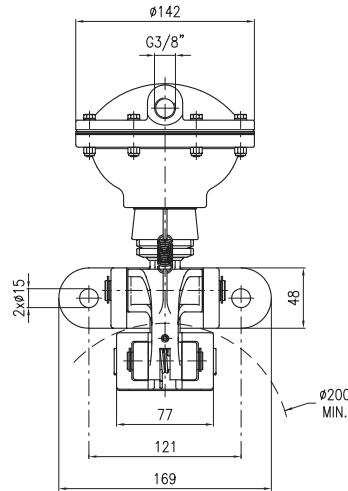




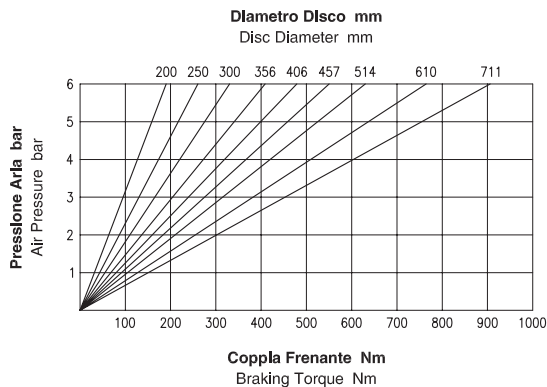
Posizione di Montaggio
Mounting Position



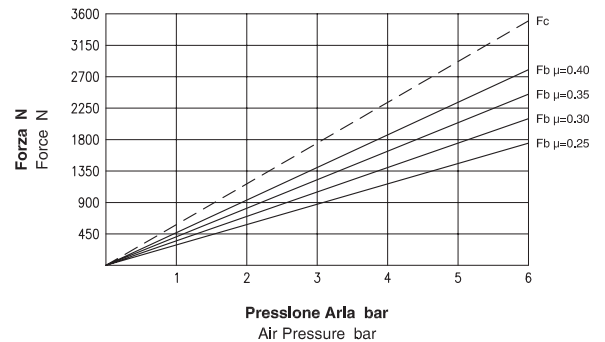
Versione Pattino Doppio
Double Pad Version



Dati Coppia / Torque data



Dati Forza / Force data



Attenzione: La coppia iniziale può essere inferiore dal 30% al 50% rispetto al valore nominale. **Warning:** The initial braking torque can be from 30% to 50% lower than the nominal value.

NOTA: Il grafico riporta l'andamento della forza tangenziale al variare del coefficiente di attrito. **NOTE:** The diagram shows the braking force performance with different friction coefficients.

Dati Tecnici

Coefficiente di attrito nominale $\mu = 0.40$
Forza tangenziale $F_b = F_c \cdot 2 \cdot \mu$ (N)

Forza di chiusura $F_c : 3500$ N a 6 bar
Forza tangenziale $F_b : 2800$ N a 6 bar

Raggio effettivo disco $R_e = \text{Raggio disco (m)} - 0.032$
Coppia frenante $M_b = F_b \cdot R_e$ (Nm)

Pressione Max : 6 bar
Volume aria : 0.2 dm³

Peso versione standard : 6.3 kg
Peso versione pattino doppio : 7.1 kg

Spessore del ferodo nuovo : 16 mm
Usura Max totale : 16 mm

Technical Data

Nominal friction coefficient $\mu = 0.40$
Braking force $F_b = F_c \cdot 2 \cdot \mu$ (N)

Clamping force $F_c : 3500$ N at 6 bar
Braking force $F_b : 2800$ N at 6 bar

Effective disc radius $R_e = \text{Disc radius (m)} - 0.032$
Braking torque $M_b = F_b \cdot R_e$ (Nm)

Max pressure : 6 bar
Air Volume : 0.2 dm³

Weight standard version : 6.3 kg
Weight double pad version : 7.1 kg

Thickness of new lining : 16 mm
Max total wear : 16 mm

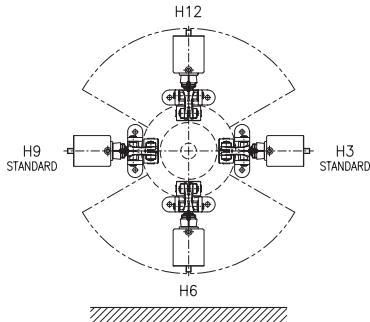


Il valore del coefficiente d'attrito pari a 0,4 di cui ai calcoli sopra riportati è puramente teorico, essendo utilizzato ai fini meramente esplicativi. Tale valore può variare a seconda delle condizioni specifiche delle singole applicazioni.
The friction coefficient value of 0,4, reported in the calculations here above, is purely theoretical and used for explanatory purposes. Such value can vary according to the specific conditions of each application.

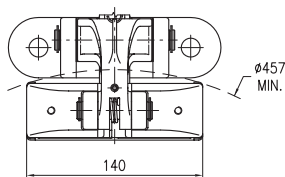


B 1N

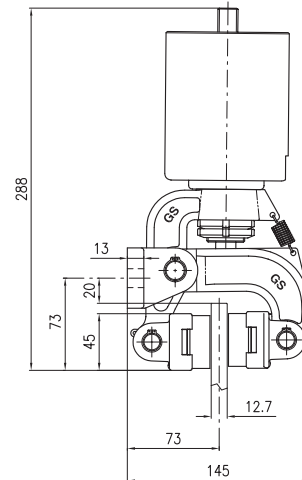
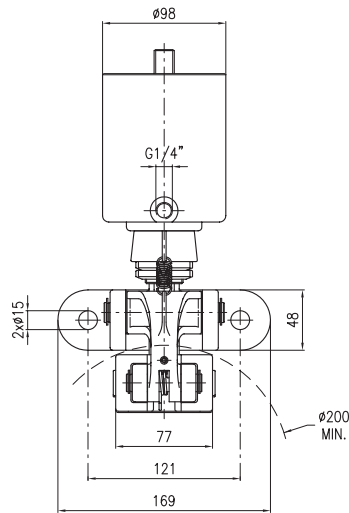
Freno Pneumatico a Pinza - Negativo Pneumatic Caliper Brake - Spring Applied



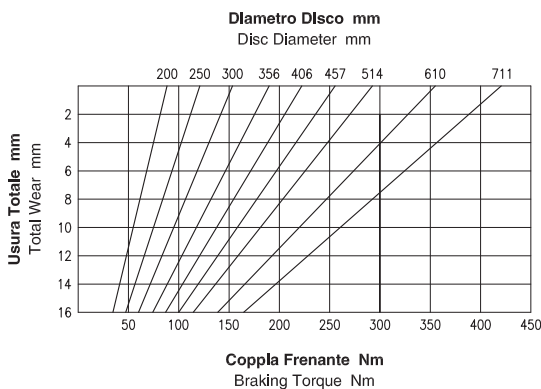
Posizione di Montaggio
Mounting Position



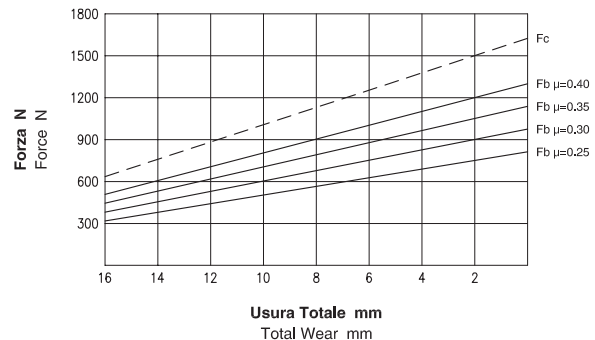
Versione Pattino Doppio
Double Pad Version



Dati Coppia / Torque data



Dati Forza / Force data



Attenzione: La coppia iniziale può essere inferiore dal 30% al 50% rispetto al valore nominale. **Warning:** The initial braking torque can be from 30% to 50% lower than the nominal value.

NOTA: Il grafico riporta l'andamento della forza tangenziale al variare del coefficiente di attrito. **NOTE:** The diagram shows the braking force performance with different friction coefficients.

Dati Tecnici

Coefficiente di attrito nominale $\mu = 0.40$
Forza tangenziale $F_b = F_c \cdot 2 \cdot \mu$ (N)

Forza di chiusura $F_c : 1625$ N
Forza tangenziale $F_b : 1300$ N

Raggio effettivo disco $R_e = \text{Raggio disco (m)} - 0.032$
Coppia frenante $M_b = F_b \cdot R_e$ (Nm)

Pressione minima di apertura : 5.2 bar
Pressione Max : 6 bar
Volume aria : 0.15 dm³

Peso versione standard : 7 kg
Peso versione pattino doppio : 7.8 kg

Spessore del ferodo nuovo : 16 mm
Usura Max totale : 16 mm

Technical Data

Nominal friction coefficient $\mu = 0.40$
Braking force $F_b = F_c \cdot 2 \cdot \mu$ (N)

Clamping force $F_c : 1625$ N
Braking force $F_b : 1300$ N

Effective disc radius $R_e = \text{Disc radius (m)} - 0.032$
Braking torque $M_b = F_b \cdot R_e$ (Nm)

Minimum release pressure : 5.2 bar
Max pressure : 6 bar
Air Volume : 0.15 dm³

Weight standard version : 7 kg
Weight double pad version : 7.8 kg

Thickness of new lining : 16 mm
Max total wear : 16 mm



Il valore del coefficiente d'attrito pari a 0,4 di cui ai calcoli sopra riportati è puramente teorico, essendo utilizzato ai fini meramente esplicativi. Tale valore può variare a seconda delle condizioni specifiche delle singole applicazioni.
The friction coefficient value of 0,4, reported in the calculations here above, is purely theoretical and used for explanatory purposes. Such value can vary according to the specific conditions of each application.



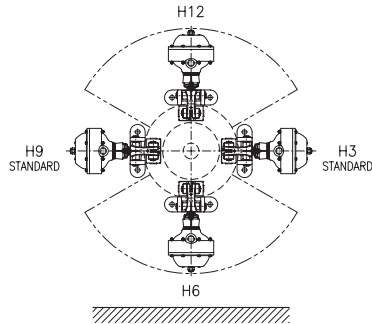
DISTRIBUIDOR
AUTORIZADO

MEX (55) 53 63 23 31
QRO (442) 1 95 72 60

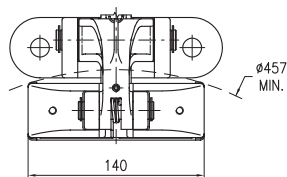
MTY (81) 83 54 10 18
ventas@industrialmagza.com

B 2N

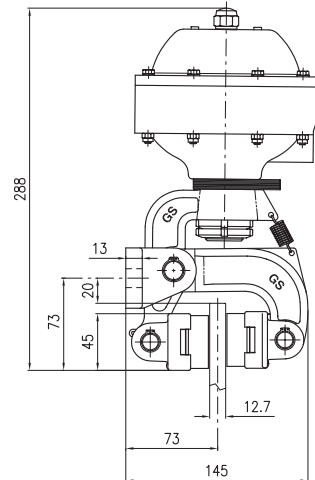
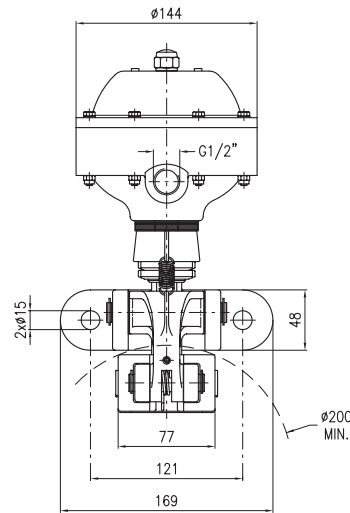
Freno Pneumatico a Pinza - Negativo Pneumatic Caliper Brake - Spring Applied



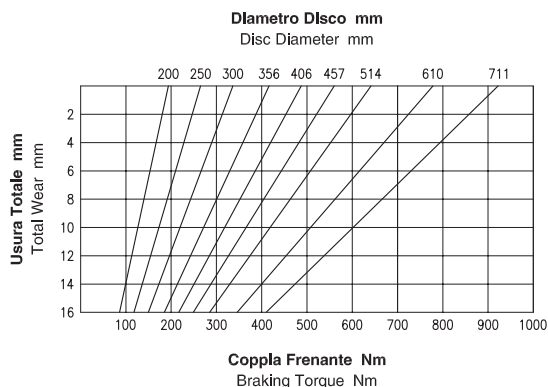
Posizione di Montaggio
Mounting Position



Versione Pattino Doppio
Double Pad Version

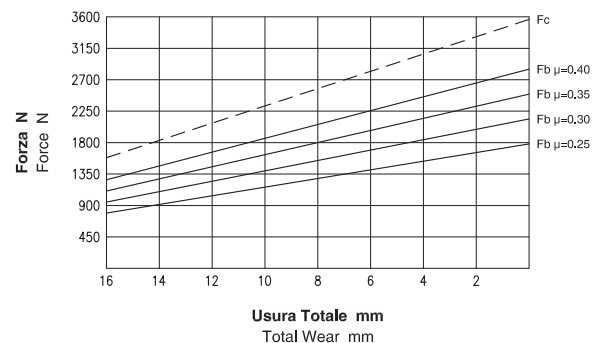


Dati Coppia / Torque data



Attenzione: La coppia iniziale può essere inferiore dal 30% al 50% rispetto al valore nominale. **Warning:** The initial braking torque can be from 30% to 50% lower than the nominal value.

Dati Forza / Force data



NOTA: Il grafico riporta l'andamento della forza tangenziale al variare del coefficiente di attrito. **NOTE:** The diagram shows the braking force performance with different friction coefficients.

Dati Tecnici

Coefficiente di attrito nominale $\mu = 0.40$
Forza tangenziale $F_b = F_c \cdot 2 \cdot \mu$ (N)

Forza di chiusura $F_c : 3562.5$ N
Forza tangenziale $F_b : 2850$ N

Raggio effettivo disco $R_e = \text{Raggio disco (m)} - 0.032$
Coppia frenante $M_b = F_b \cdot R_e$ (Nm)

Pressione minima di apertura : 5.2 bar
Pressione Max : 6 bar
Volume aria : 0.3 dm³

Peso versione standard : 8.1 kg
Peso versione pattino doppio : 8.9 kg

Spessore del ferodo nuovo : 16 mm
Usura Max totale : 16 mm

Technical Data

Nominal friction coefficient $\mu = 0.40$
Braking force $F_b = F_c \cdot 2 \cdot \mu$ (N)

Clamping force $F_c : 3562.5$ N
Braking force $F_b : 2850$ N

Effective disc radius $R_e = \text{Disc radius (m)} - 0.032$
Braking torque $M_b = F_b \cdot R_e$ (Nm)

Minimum release pressure : 5.2 bar
Max pressure : 6 bar
Air Volume : 0.3 dm³

Weight standard version : 8.1 kg
Weight double pad version : 8.9 kg

Thickness of new lining : 16 mm
Max total wear : 16 mm



Il valore del coefficiente d'attrito pari a 0,4 di cui ai calcoli sopra riportati è puramente teorico, essendo utilizzato ai fini meramente esplicativi. Tale valore può variare a seconda delle condizioni specifiche delle singole applicazioni.
The friction coefficient value of 0,4, reported in the calculations here above, is purely theoretical and used for explanatory purposes. Such value can vary according to the specific conditions of each application.

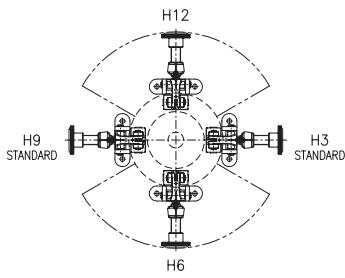


DISTRIBUIDOR
AUTORIZADO

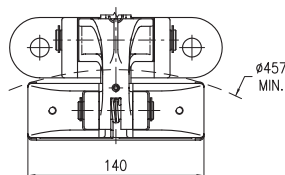
MEX (55) 53 63 23 31
QRO (44) 1 95 72 60

MTY (81) 83 54 10 18

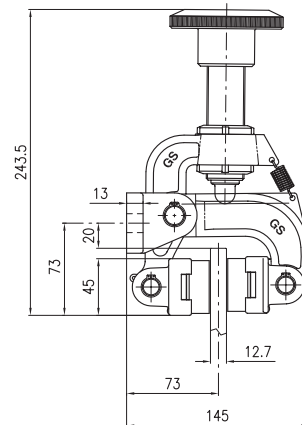
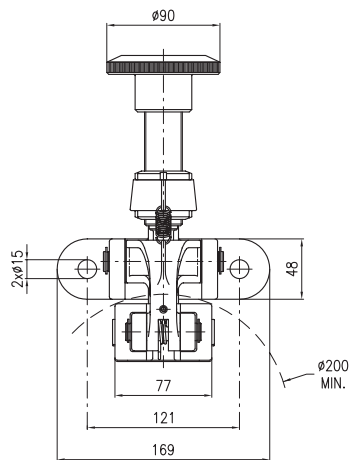
ventas@industrialmagza.com



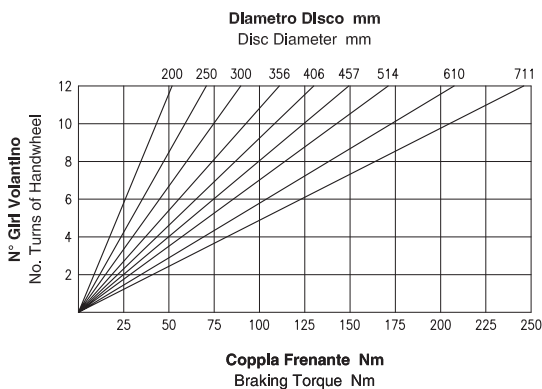
Posizione di Montaggio
Mounting Position



Versione Pattino Doppio
Double Pad Version

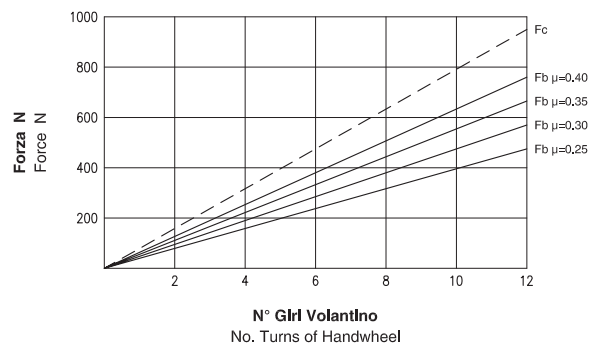


Dati Coppia / Torque data



Attenzione: La coppia iniziale può essere inferiore dal 30% al 50% rispetto al valore nominale. **Warning:** The initial braking torque can be from 30% to 50% lower than the nominal value.

Dati Forza / Force data



NOTA: Il grafico riporta l'andamento della forza tangenziale al variare del coefficiente di attrito. **NOTE:** The diagram shows the braking force performance with different friction coefficients.

Dati Tecnici

Coefficiente di attrito nominale $\mu = 0.40$
Forza tangenziale $F_b = F_c \cdot 2 \cdot \mu$ (N)

Forza di chiusura $F_c : 950$ N (12 giri volantino)
Forza tangenziale $F_b : 760$ N (12 giri volantino)

Raggio effettivo disco $R_e = \text{Raggio disco (m)} - 0.032$
Coppia frenante $M_b = F_b \cdot R_e$ (Nm)

Peso versione standard : 5.6 kg
Peso versione pattino doppio : 6.4 kg

Spessore del ferodo nuovo : 16 mm
Usura Max totale : 16 mm

Technical Data

Nominal friction coefficient $\mu = 0.40$
Braking force $F_b = F_c \cdot 2 \cdot \mu$ (N)

Clamping force $F_c : 950$ N (12 turns of handwheel)
Braking force $F_b : 760$ N (12 turns of handwheel)

Effective disc radius $R_e = \text{Disc radius (m)} - 0.032$
Braking torque $M_b = F_b \cdot R_e$ (Nm)

Weight standard version : 5.6 kg
Weight double pad version : 6.4 kg

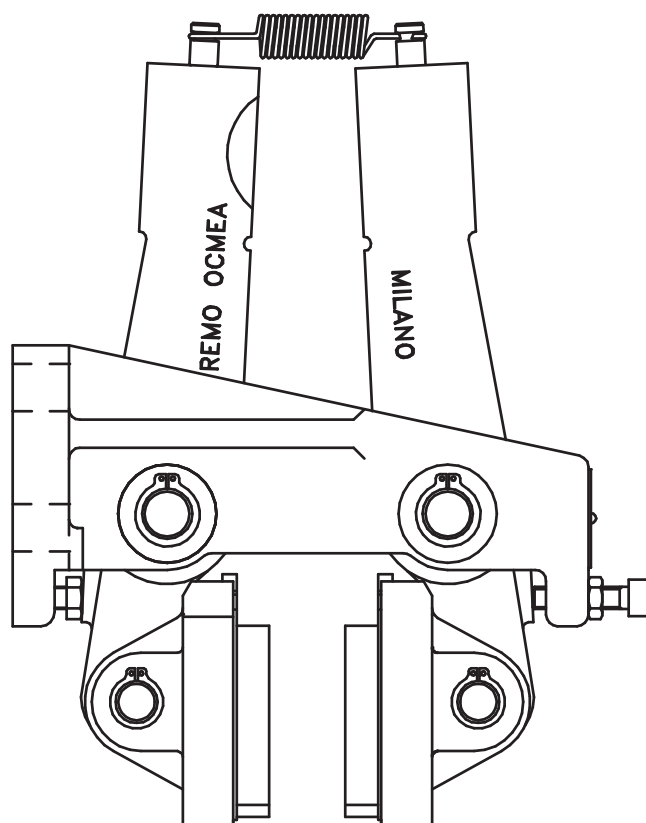
Thickness of new lining : 16 mm
Max total wear : 16 mm



Il valore del coefficiente d'attrito pari a 0,4 di cui ai calcoli sopra riportati è puramente teorico, essendo utilizzato ai fini meramente esplicativi. Tale valore può variare a seconda delle condizioni specifiche delle singole applicazioni.
The friction coefficient value of 0,4, reported in the calculations here above, is purely theoretical and used for explanatory purposes. Such value can vary according to the specific conditions of each application.

C Serie

		Stazionamento Holding	Emergenza Emergency	Tensionamento Tensioning	Ciclica Cyclic	Sup. Pastiglie Ferodo Pads Surface
C 300	44	-	○	○	○	4952 [mm ²]
C 600	45	-	○	○	○	4952 [mm ²]
C 1200	46	-	○	○	○	4952 [mm ²]

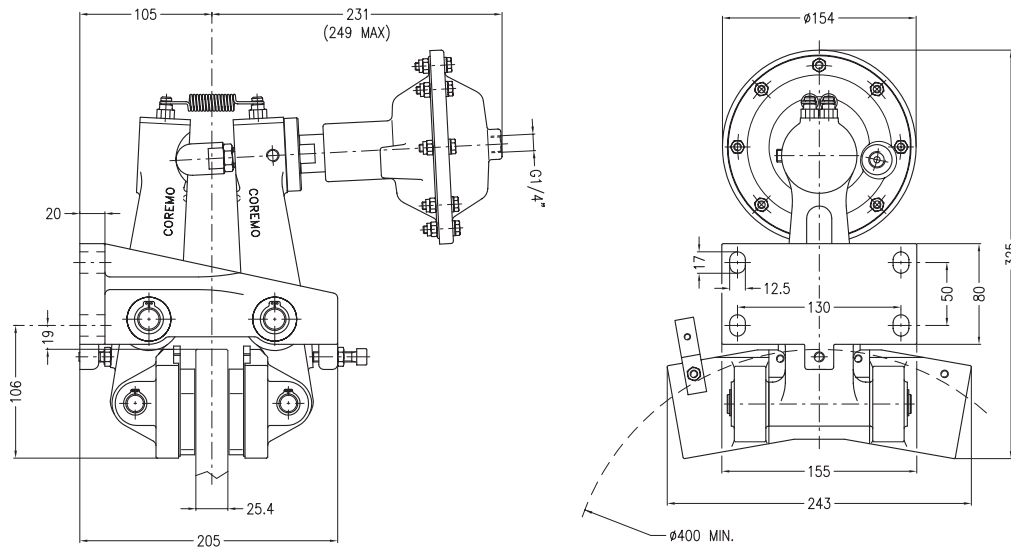


DISTRIBUIDOR
AUTORIZADO

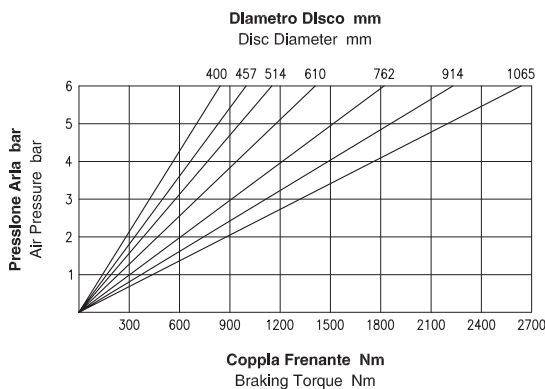
MEX (55) 53 63 23 31
QRO (442) 1 95 72 60

MTY (81) 83 54 10 18

ventas@industrialmagza.com

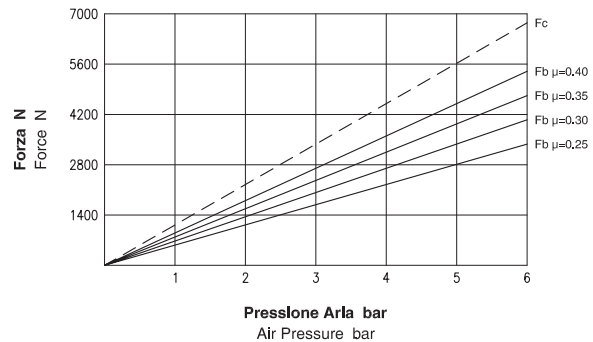


Dati Coppia / Torque data



Attenzione: La coppia iniziale può essere inferiore dal 30% al 50% rispetto al valore nominale. **Warning:** The initial braking torque can be from 30% to 50% lower than the nominal value.

Dati Forza / Force data



NOTA: Il grafico riporta l'andamento della forza tangenziale al variare del coefficiente di attrito. **NOTE:** The diagram shows the braking force performance with different friction coefficients.

Dati Tecnici

Coefficiente di attrito nominale $\mu = 0.40$
Forza tangenziale $F_b = F_c \cdot 2 \cdot \mu$ (N)

Forza di chiusura $F_c : 6750$ N a 6 bar
Forza tangenziale $F_b : 5400$ N a 6 bar

Raggio effettivo disco $R_e = \text{Raggio disco (m)} - 0.044$
Coppia frenante $M_b = F_b \cdot R_e$ (Nm)

Pressione Max : 6 bar
Volume aria : 0.33 dm³

Peso : 22 kg

Spessore del ferodo nuovo : 14 mm
Usura Max totale : 11 mm

Technical Data

Nominal friction coefficient $\mu = 0.40$
Braking force $F_b = F_c \cdot 2 \cdot \mu$ (N)

Clamping force $F_c : 6750$ N at 6 bar
Braking force $F_b : 5400$ N at 6 bar

Effective disc radius $R_e = \text{Disc radius (m)} - 0.044$
Braking torque $M_b = F_b \cdot R_e$ (Nm)

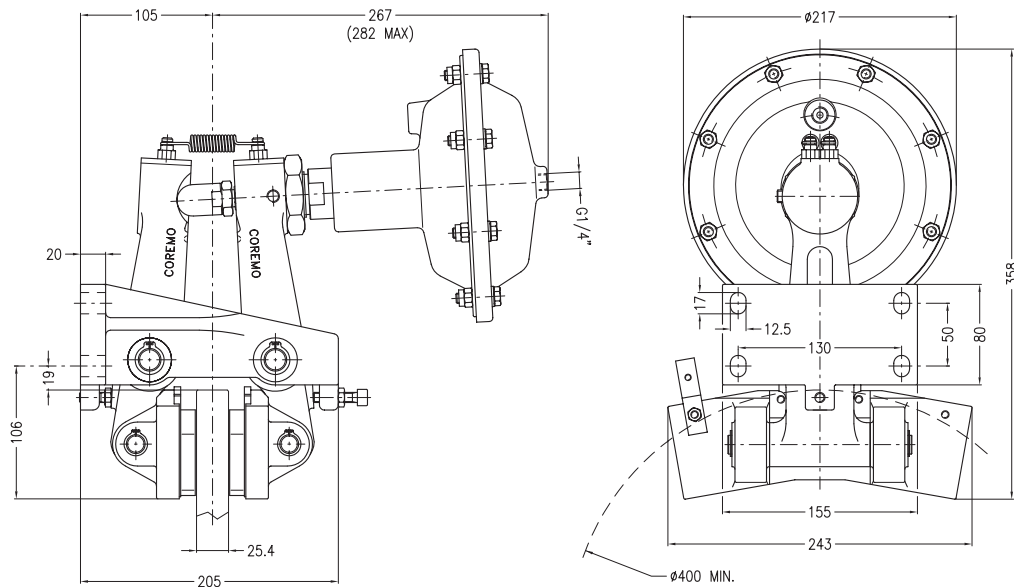
Max pressure : 6 bar
Air Volume : 0.33 dm³

Weight : 22 kg

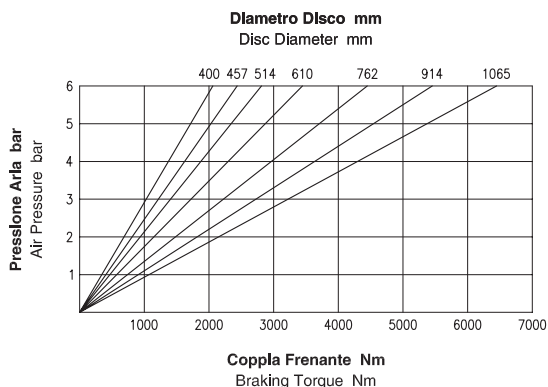
Thickness of new lining : 14 mm
Max total wear : 11 mm



Il valore del coefficiente d'attrito pari a 0,4 di cui ai calcoli sopra riportati è puramente teorico, essendo utilizzato ai fini meramente esplicativi. Tale valore può variare a seconda delle condizioni specifiche delle singole applicazioni.
The friction coefficient value of 0,4, reported in the calculations here above, is purely theoretical and used for explanatory purposes. Such value can vary according to the specific conditions of each application.

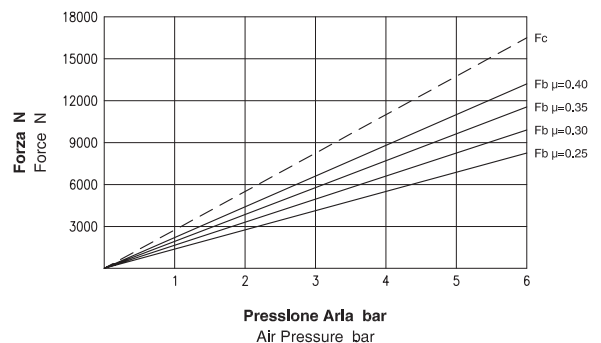


Dati Coppia / Torque data



Attenzione: La coppia iniziale può essere inferiore dal 30% al 50% rispetto al valore nominale. **Warning:** The initial braking torque can be from 30% to 50% lower than the nominal value.

Dati Forza / Force data



NOTA: Il grafico riporta l'andamento della forza tangenziale al variare del coefficiente di attrito. **NOTE:** The diagram shows the braking force performance with different friction coefficients.

Dati Tecnici

Coefficiente di attrito nominale $\mu = 0.40$
 Forza tangenziale $F_b = F_c \cdot 2 \cdot \mu$ (N)
 Forza di chiusura $F_c : 16500$ N a 6 bar
 Forza tangenziale $F_b : 13200$ N a 6 bar
 Raggio effettivo disco $R_e = \text{Raggio disco (m)} - 0.044$
 Coppia frenante $M_b = F_b \cdot R_e$ (Nm)
 Pressione Max : 6 bar
 Volume aria : 0.83 dm³
 Peso : 24.3 kg
 Spessore del ferodo nuovo : 14 mm
 Usura Max totale : 11 mm

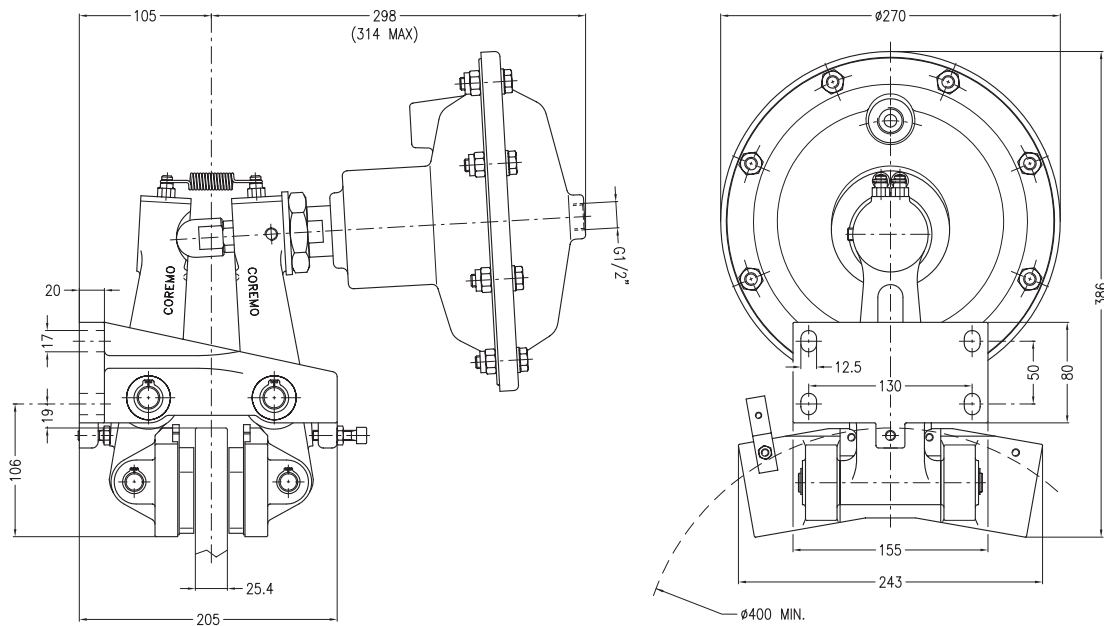
Technical Data

Nominal friction coefficient $\mu = 0.40$
 Braking force $F_b = F_c \cdot 2 \cdot \mu$ (N)
 Clamping force $F_c : 16500$ N at 6 bar
 Braking force $F_b : 13200$ N at 6 bar
 Effective disc radius $R_e = \text{Disc radius (m)} - 0.044$
 Braking torque $M_b = F_b \cdot R_e$ (Nm)
 Max pressure : 6 bar
 Air Volume : 0.83 dm³
 Weight : 24.3 kg
 Thickness of new lining : 14 mm
 Max total wear : 11 mm



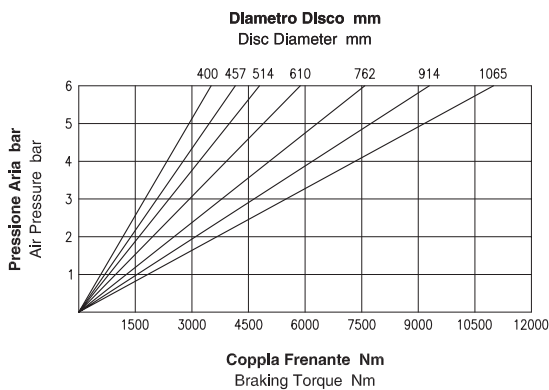
Il valore del coefficiente d'attrito pari a 0,4 di cui ai calcoli sopra riportati è puramente teorico, essendo utilizzato ai fini meramente esplicativi. Tale valore può variare a seconda delle condizioni specifiche delle singole applicazioni.
 The friction coefficient value of 0,4, reported in the calculations here above, is purely theoretical and used for explanatory purposes. Such value can vary according to the specific conditions of each application.



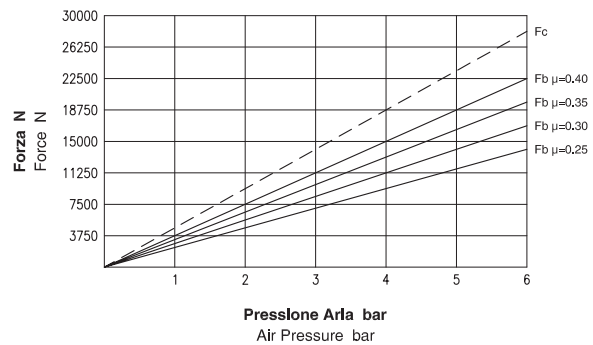


Disponibile anche per disco spessore 20 - 30 mm
Available also for disc thickness 20 - 30 mm

Dati Coppia / Torque data



Dati Forza / Force data



Attenzione: La coppia iniziale può essere inferiore dal 30% al 50% rispetto al valore nominale. **Warning:** The initial braking torque can be from 30% to 50% lower than the nominal value.

NOTA: Il grafico riporta l'andamento della forza tangenziale al variare del coefficiente di attrito. **NOTE:** The diagram shows the braking force performance with different friction coefficients.

Dati Tecnici

Coefficiente di attrito nominale $\mu = 0.40$
Forza tangenziale $F_b = F_c \cdot 2 \cdot \mu$ (N)
Forza di chiusura $F_c : 28125$ N a 6 bar
Forza tangenziale $F_b : 22500$ N a 6 bar
Raggio effettivo disco $R_e = \text{Raggio disco (m)} - 0.044$
Coppia frenante $M_b = F_b \cdot R_e$ (Nm)
Pressione Max : 6 bar
Volume aria : 1.63 dm³
Peso : 27.9 kg
Spessore del ferodo nuovo : 14 mm
Usura Max totale : 11 mm

Technical Data

Nominal friction coefficient $\mu = 0.40$
Braking force $F_b = F_c \cdot 2 \cdot \mu$ (N)
Clamping force $F_c : 28125$ N at 6 bar
Braking force $F_b : 22500$ N at 6 bar
Effective disc radius $R_e = \text{Disc radius (m)} - 0.044$
Braking torque $M_b = F_b \cdot R_e$ (Nm)
Max pressure : 6 bar
Air Volume : 1.63 dm³
Weight : 27.9 kg
Thickness of new lining : 14 mm
Max total wear : 11 mm

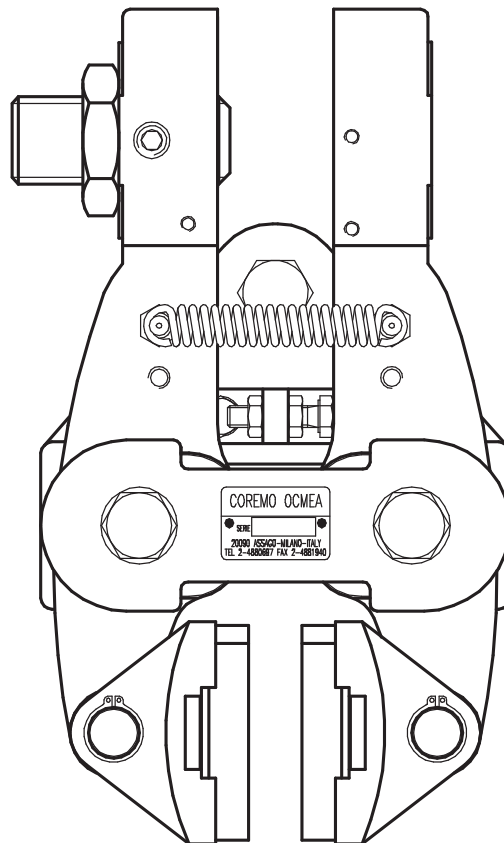


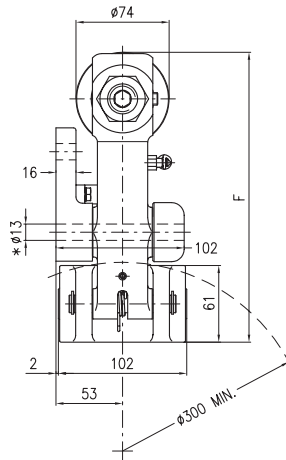
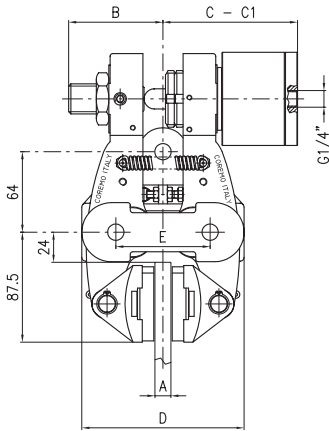
Il valore del coefficiente d'attrito pari a 0,4 di cui ai calcoli sopra riportati è puramente teorico, essendo utilizzato ai fini meramente esplicativi. Tale valore può variare a seconda delle condizioni specifiche delle singole applicazioni.
 The friction coefficient value of 0,4, reported in the calculations here above, is purely theoretical and used for explanatory purposes. Such value can vary according to the specific conditions of each application.



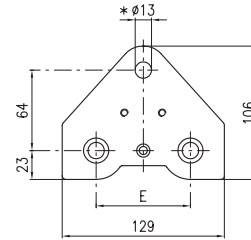
D Serie

		Stazionamento Holding	Emergenza Emergency	Tensionamento Tensioning	Ciclica Cyclic	Sup. Pastiglie Ferodo Pads Surface
D 05	48	-	○	○	○	4992 [mm ²]
D 1	49	-	○	○	○	4992 [mm ²]
D 2	50	-	○	○	○	4992 [mm ²]
D 3	51	-	○	○	○	4992 [mm ²]
D 1N	52	○	○	-	○	4992 [mm ²]
D 2N	53	○	○	-	○	4992 [mm ²]
D 3N	54	○	○	-	○	4992 [mm ²]
D 3N - 3/4	55	○	○	-	○	4992 [mm ²]
D 3N - 17	56	○	○	-	○	4992 [mm ²]
D 3.5N	57	○	○	-	○	4992 [mm ²]
D 1 - 2N DUAL	58	○	○	○	○	4992 [mm ²]
D 3 - 3N DUAL	60	○	○	○	○	4992 [mm ²]
D M	62	-	-	○	-	4992 [mm ²]





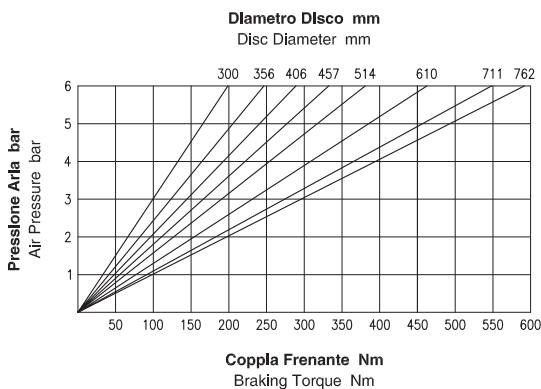
A	B	C	C1 (max)	D	E	F
Spessore Disco Disc Thickness	mm	mm	mm	mm	mm	mm
12.7	75	107	124	129	75	230.5
25.4	74.5	109	124	132	84	232.5
30	86	116	133.5	140	75	230.5
40	81.5	120.5	137	149	84	230.5



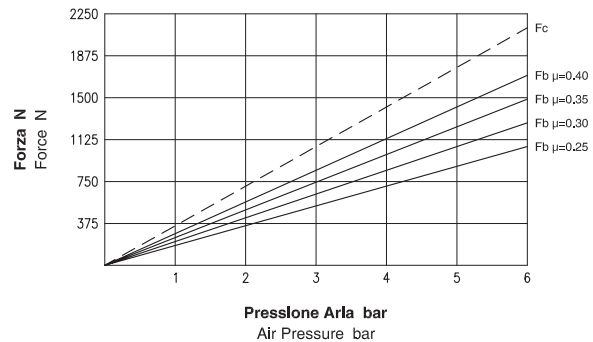
Vista Base di Montaggio
Mounting Base View

* Viti M12 classe 8.8 fornite con la pinza
* Bolts M12 grade 8.8 supplied with caliper

Dati Coppia / Torque data



Dati Forza / Force data



Attenzione: La coppia iniziale può essere inferiore dal 30% al 50% rispetto al valore nominale. **Warning:** The initial braking torque can be from 30% to 50% lower than the nominal value.

NOTA: Il grafico riporta l'andamento della forza tangenziale al variare del coefficiente di attrito. **NOTE:** The diagram shows the braking force performance with different friction coefficients.

Dati Tecnici

Coefficiente di attrito nominale $\mu = 0.40$
Forza tangenziale $F_b = F_c \cdot 2 \cdot \mu$ (N)

Forza di chiusura $F_c = 2125$ N a 6 bar
Forza tangenziale $F_b = 1700$ N a 6 bar

Raggio effettivo disco $R_e = \text{Raggio disco (m)} - 0.033$
Coppia frenante $M_b = F_b \cdot R_e$ (Nm)

Pressione Max : 6 bar
Volume aria : 0.05 dm³

Peso : 9.5 kg

Spessore del ferodo nuovo : 12 mm
Usura Max totale : 11 mm

Technical Data

Nominal friction coefficient $\mu = 0.40$
Braking force $F_b = F_c \cdot 2 \cdot \mu$ (N)

Clamping force $F_c = 2125$ N at 6 bar
Braking force $F_b = 1700$ N at 6 bar

Effective disc radius $R_e = \text{Disc radius (m)} - 0.033$
Braking torque $M_b = F_b \cdot R_e$ (Nm)

Max pressure : 6 bar
Air Volume : 0.05 dm³

Weight : 9.5 kg

Thickness of new lining : 12 mm
Max total wear : 11 mm

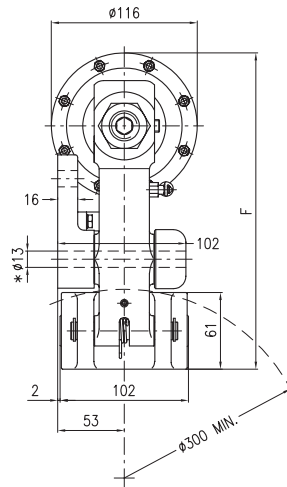
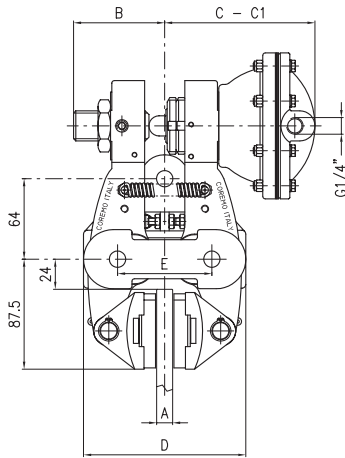


Il valore del coefficiente d'attrito pari a 0,4 di cui ai calcoli sopra riportati è puramente teorico, essendo utilizzato ai fini meramente esplicativi. Tale valore può variare a seconda delle condizioni specifiche delle singole applicazioni.
The friction coefficient value of 0,4, reported in the calculations here above, is purely theoretical and used for explanatory purposes. Such value can vary according to the specific conditions of each application.

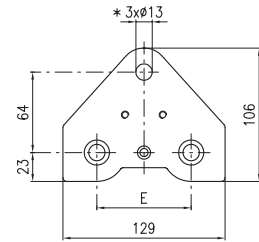


D 1

Freno Pneumatico a Pinza - Positivo Pneumatic Caliper Brake - Air Applied



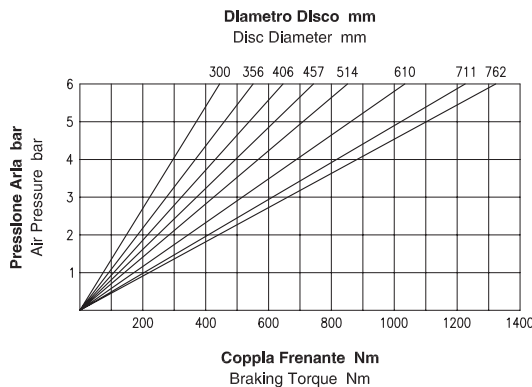
A	B	C	C1 (max)	D	E	F
Spessore Disco Disc Thickness	mm	mm	mm	mm	mm	mm
12.7	72.5	119.5	132.5	129	75	251.5
25.4	72	120	133.5	132	84	253
30	83.5	128.5	142	140	75	251.5
40	79	133	145.5	149	84	251.5



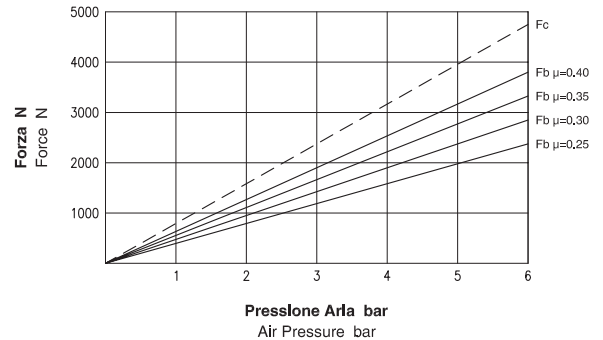
Vista Base di Montaggio
Mounting Base View

* Viti M12 classe 8.8 fornite con la pinza
* Bolts M12 grade 8.8 supplied with caliper

Dati Coppia / Torque data



Dati Forza / Force data



Attenzione: La coppia iniziale può essere inferiore dal 30% al 50% rispetto al valore nominale. **Warning:** The initial braking torque can be from 30% to 50% lower than the nominal value.

NOTA: Il grafico riporta l'andamento della forza tangenziale al variare del coefficiente di attrito. **NOTE:** The diagram shows the braking force performance with different friction coefficients.

Dati Tecnici

Coefficiente di attrito nominale $\mu = 0.40$
 Forza tangenziale $F_b = F_c \cdot 2 \cdot \mu$ (N)
 Forza di chiusura $F_c : 4750$ N a 6 bar
 Forza tangenziale $F_b : 3800$ N a 6 bar
 Raggio effettivo disco $R_e = \text{Raggio disco (m)} - 0.033$
 Coppia frenante $M_b = F_b \cdot R_e$ (Nm)
 Pressione Max : 6 bar
 Volume aria : 0.1 dm³
 Peso : 9.8 kg
 Spessore del ferodo nuovo : 12 mm
 Usura Max totale : 11 mm

Technical Data

Nominal friction coefficient $\mu = 0.40$
 Braking force $F_b = F_c \cdot 2 \cdot \mu$ (N)
 Clamping force $F_c : 4750$ N at 6 bar
 Braking force $F_b : 3800$ N at 6 bar
 Effective disc radius $R_e = \text{Disc radius (m)} - 0.033$
 Braking torque $M_b = F_b \cdot R_e$ (Nm)
 Max pressure : 6 bar
 Air Volume : 0.1 dm³
 Weight : 9.8 kg
 Thickness of new lining : 12 mm
 Max total wear : 11 mm



Il valore del coefficiente d'attrito pari a 0,4 di cui ai calcoli sopra riportati è puramente teorico, essendo utilizzato ai fini meramente esplicativi. Tale valore può variare a seconda delle condizioni specifiche delle singole applicazioni.
 The friction coefficient value of 0,4, reported in the calculations here above, is purely theoretical and used for explanatory purposes. Such value can vary according to the specific conditions of each application.

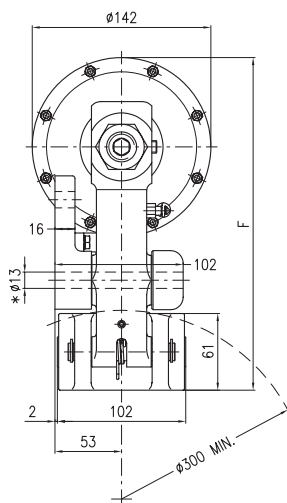
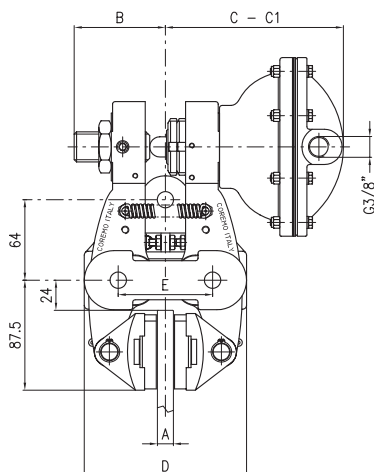


DISTRIBUIDOR
AUTORIZADO

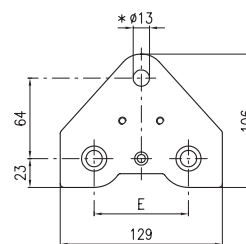
MEX (55) 53 63 23 31
QRO (442) 1 95 72 60

MTY (81) 83 54 10 18

ventas@industrialmagza.com



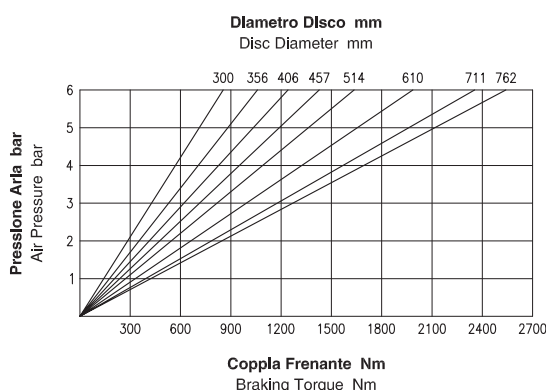
A Spessore Disco Disc Thickness mm	B mm	C mm	C1 (max) mm	D mm	E mm	F mm
12.7	72.5	141.5	154	129	75	264.5
25.4	72	142	155.5	132	84	267.5
30	83.5	150.5	163.5	140	75	264.5
40	79	155	167	149	84	264.5



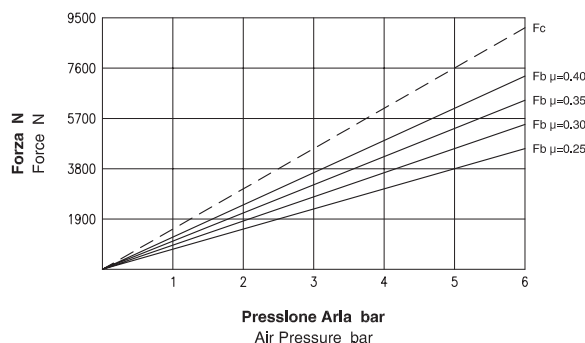
Vista Base di Montaggio
Mounting Base View

* Viti M12 classe 8.8 fornite con la pinza
* Bolts M12 grade 8.8 supplied with caliper

Dati Coppia / Torque data



Dati Forza / Force data



Attenzione: La coppia iniziale può essere inferiore dal 30% al 50% rispetto al valore nominale. **Warning:** The initial braking torque can be from 30% to 50% lower than the nominal value.

NOTA: Il grafico riporta l'andamento della forza tangenziale al variare del coefficiente di attrito. **NOTE:** The diagram shows the braking force performance with different friction coefficients.

Dati Tecnici

Coefficiente di attrito nominale $\mu = 0.40$
Forza tangenziale $F_b = F_c \cdot 2 \cdot \mu$ (N)

Forza di chiusura $F_c : 9125$ N a 6 bar
Forza tangenziale $F_b : 7300$ N a 6 bar

Raggio effettivo disco $R_e = \text{Raggio disco (m)} - 0.033$
Coppia frenante $M_b = F_b \cdot R_e$ (Nm)

Pressione Max : 6 bar
Volume aria : 0.2 dm³

Peso : 10.6 kg

Spessore del ferodo nuovo : 12 mm
Usura Max totale : 11 mm

Technical Data

Nominal friction coefficient $\mu = 0.40$
Braking force $F_b = F_c \cdot 2 \cdot \mu$ (N)

Clamping force $F_c : 9125$ N at 6 bar
Braking force $F_b : 7300$ N at 6 bar

Effective disc radius $R_e = \text{Disc radius (m)} - 0.033$
Braking torque $M_b = F_b \cdot R_e$ (Nm)

Max pressure : 6 bar
Air Volume : 0.2 dm³

Weight : 10.6 kg

Thickness of new lining : 12 mm
Max total wear : 11 mm



Il valore del coefficiente d'attrito pari a 0,4 di cui ai calcoli sopra riportati è puramente teorico, essendo utilizzato ai fini meramente esplicativi. Tale valore può variare a seconda delle condizioni specifiche delle singole applicazioni.
The friction coefficient value of 0,4, reported in the calculations here above, is purely theoretical and used for explanatory purposes. Such value can vary according to the specific conditions of each application.

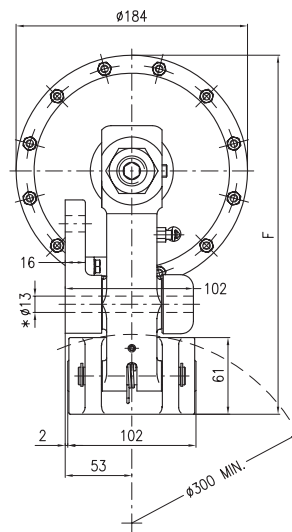
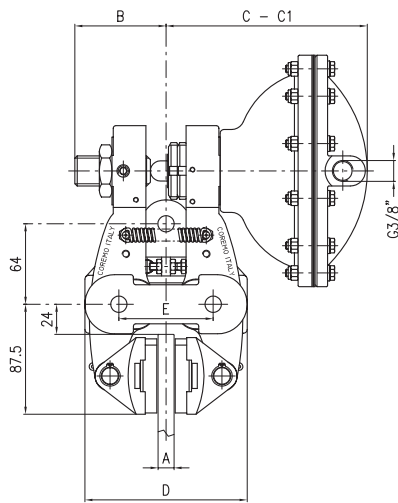


DISTRIBUIDOR
AUTORIZADO

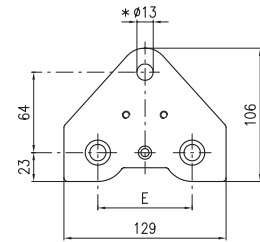
MEX (55) 53 63 23 31
QRO (44) 1 95 72 60

MTY (81) 83 54 10 18

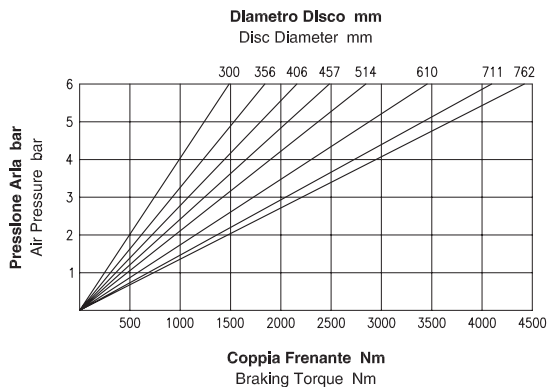
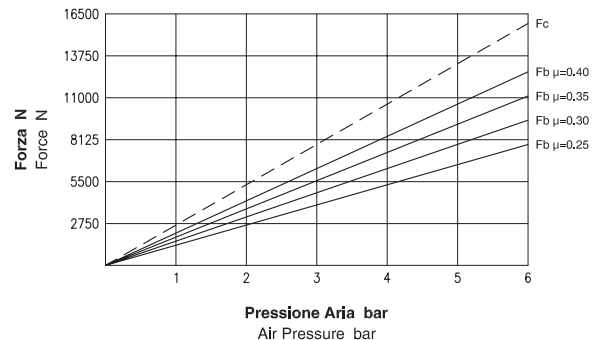
ventas@industrialmagza.com

D 3**Freno Pneumatico a Pinza - Positivo**
Pneumatic Caliper Brake - Air Applied

A	B	C	C1 (max)	D	E	F
Spessore Disco Disc Thickness						
mm	mm	mm	mm	mm	mm	mm
12.7	72.5	160	173	129	75	285.5
25.4	72	161	174	132	84	289
30	83.5	189	182	140	75	285.5
40	79	174	186	149	84	285.5

**Vista Base di Montaggio**
Mounting Base View

* Viti M12 classe 8.8 fornite con la pinza
* Bolts M12 grade 8.8 supplied with caliper

Dati Coppia / Torque data**Dati Forza / Force data**

Attenzione: La coppia iniziale può essere inferiore dal 30% al 50% rispetto al valore nominale. **Warning:** The initial braking torque can be from 30% to 50% lower than the nominal value.

NOTA: Il grafico riporta l'andamento della forza tangenziale al variare del coefficiente di attrito. **NOTE:** The diagram shows the braking force performance with different friction coefficients.

Dati Tecnici

Coefficiente di attrito nominale $\mu = 0.40$
Forza tangenziale $F_b = F_c \cdot 2 \cdot \mu$ (N)

Forza di chiusura $F_c : 15875$ N a 6 bar
Forza tangenziale $F_b : 12700$ N a 6 bar

Raggio effettivo disco $R_e = \text{Raggio disco (m)} - 0.033$
Coppia frenante $M_b = F_b \cdot R_e$ (Nm)

Pressione Max : 6 bar
Volume aria : 0.45 dm³

Peso : 11.8 kg

Spessore del ferodo nuovo : 12 mm
Usura Max totale : 11 mm

Technical Data

Nominal friction coefficient $\mu = 0.40$
Braking force $F_b = F_c \cdot 2 \cdot \mu$ (N)

Clamping force $F_c : 15875$ N at 6 bar
Braking force $F_b : 12700$ N at 6 bar

Effective disc radius $R_e = \text{Disc radius (m)} - 0.033$
Braking torque $M_b = F_b \cdot R_e$ (Nm)

Max pressure : 6 bar
Air Volume : 0.45 dm³

Weight : 11.8 kg

Thickness of new lining : 12 mm
Max total wear : 11 mm



Il valore del coefficiente d'attrito pari a 0,4 di cui ai calcoli sopra riportati è puramente teorico, essendo utilizzato ai fini meramente esplicativi. Tale valore può variare a seconda delle condizioni specifiche delle singole applicazioni.
The friction coefficient value of 0,4, reported in the calculations here above, is purely theoretical and used for explanatory purposes. Such value can vary according to the specific conditions of each application.



DISTRIBUIDOR
AUTORIZADO

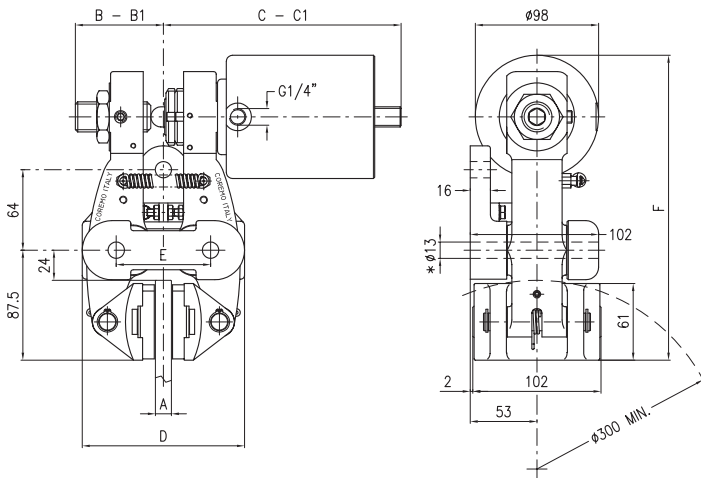
MEX (51) 53 63 23 31
QRO (42) 1 95 72 60

MTY (81) 83 54 10 18

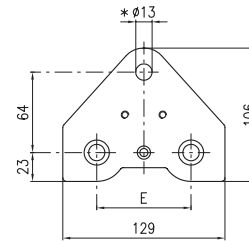
ventas@industrialmagza.com

D 1N

Freno Pneumatico a Pinza - Negativo Pneumatic Caliper Brake - Spring Applied



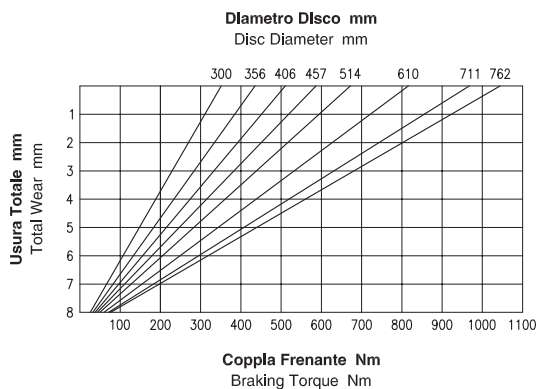
A	B	B1 (max)	C	C1 (max)	D	E	F
Spessore Disco Disc Thickness	mm	mm	mm	mm	mm	mm	mm
12.7	70	80	189	201.5	129	75	242.5
25.4	69.5	79	190	203	132	84	246.5
30	81	91	198	211	140	75	242.5
40	76.5	86.5	202.5	215	149	84	242.5



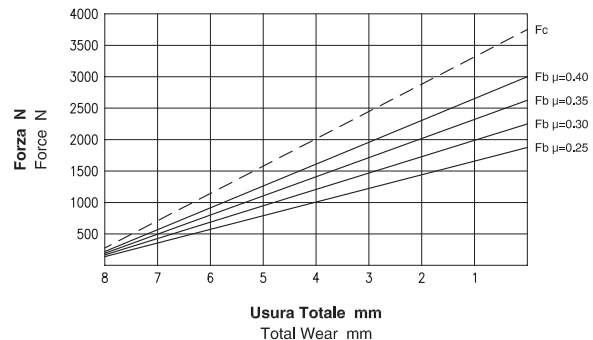
Vista Base di Montaggio
Mounting Base View

* Viti M12 classe 8.8 fornite con la pinza
* Bolts M12 grade 8.8 supplied with caliper

Dati Coppia / Torque data



Dati Forza / Force data



Attenzione: La coppia iniziale può essere inferiore dal 30% al 50% rispetto al valore nominale. **Warning:** The initial braking torque can be from 30% to 50% lower than the nominal value.

NOTA: Il grafico riporta l'andamento della forza tangenziale al variare del coefficiente di attrito. **NOTE:** The diagram shows the braking force performance with different friction coefficients.

Dati Tecnici

Coefficiente di attrito nominale $\mu = 0.40$
Forza tangenziale $F_b = F_c \cdot 2 \cdot \mu$ (N)

Forza di chiusura $F_c = 3750$ N
Forza tangenziale $F_b = 3000$ N

Raggio effettivo disco $R_e = \text{Raggio disco (m)} - 0.033$
Coppia frenante $M_b = F_b \cdot R_e$ (Nm)

Pressione minima di apertura : 5.2 bar
Pressione Max : 6 bar
Volume aria : 0.15 dm³

Peso : 11.3 kg

Spessore del fero nuovo : 12 mm
Usura Max totale : 11 mm

Technical Data

Nominal friction coefficient $\mu = 0.40$
Braking force $F_b = F_c \cdot 2 \cdot \mu$ (N)

Clamping force $F_c = 3750$ N
Braking force $F_b = 3000$ N

Effective disc radius $R_e = \text{Disc radius (m)} - 0.033$
Braking torque $M_b = F_b \cdot R_e$ (Nm)

Minimum release pressure : 5.2 bar
Max pressure : 6 bar
Air Volume : 0.15 dm³

Weight : 11.3 kg

Thickness of new lining : 12 mm
Max total wear : 11 mm



Il valore del coefficiente d'attrito pari a 0,4 di cui ai calcoli sopra riportati è puramente teorico, essendo utilizzato ai fini meramente esplicativi. Tale valore può variare a seconda delle condizioni specifiche delle singole applicazioni.
The friction coefficient value of 0,4, reported in the calculations here above, is purely theoretical and used for explanatory purposes. Such value can vary according to the specific conditions of each application.



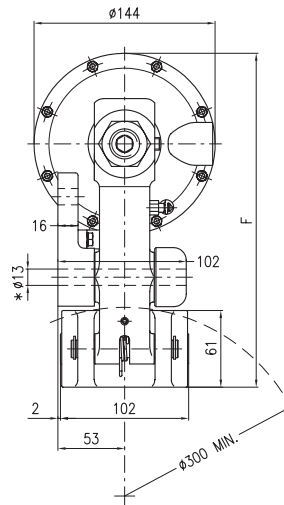
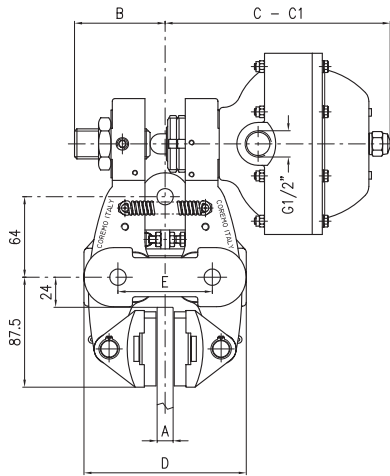
DISTRIBUIDOR
AUTORIZADO

MEX (55) 53 63 23 31
QRO (44) 1 95 72 60

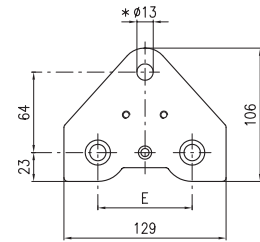
MTY (81) 83 54 10 18
ventas@industrialmagza.com

D 2N

Freno Pneumatico a Pinza - Negativo Pneumatic Caliper Brake - Spring Applied



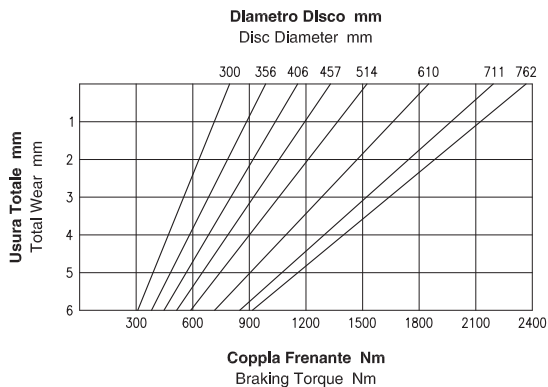
A	B	C	C1 (max)	D	E	F
Spessore Disco Disc Thickness	mm	mm	mm	mm	mm	mm
12.7	72	179	191	129	75	265.5
25.4	71.5	180	192.5	132	84	268
30	83	188	200.5	140	75	265.5
40	78.5	192.5	204	149	84	265.5



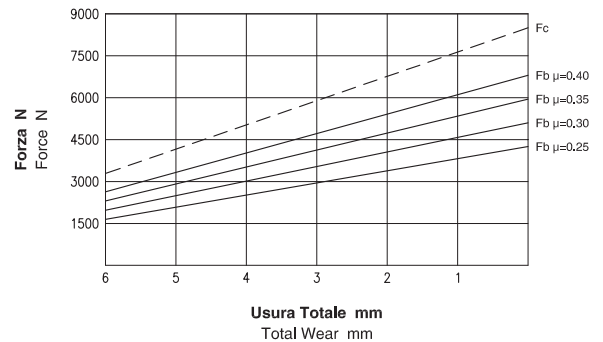
Vista Base di Montaggio
Mounting Base View

- * Viti M12 classe 8.8 fornite con la pinza
- * Bolts M12 grade 8.8 supplied with caliper

Dati Coppia / Torque data



Dati Forza / Force data



Attenzione: La coppia iniziale può essere inferiore dal 30% al 50% rispetto al valore nominale. **Warning:** The initial braking torque can be from 30% to 50% lower than the nominal value.

NOTA: Il grafico riporta l'andamento della forza tangenziale al variare del coefficiente di attrito. **NOTE:** The diagram shows the braking force performance with different friction coefficients.

Dati Tecnici

Coefficiente di attrito nominale $\mu = 0.40$
 Forza tangenziale $F_b = F_c \cdot 2 \cdot \mu$ (N)
 Forza di chiusura $F_c : 8500$ N
 Forza tangenziale $F_b : 6800$ N
 Raggio effettivo disco $R_e = \text{Raggio disco (m)} - 0.033$
 Coppia frenante $M_b = F_b \cdot R_e$ (Nm)
 Pressione minima di apertura : 5.2 bar
 Pressione Max : 6 bar
 Volume aria : 0.3 dm³
 Peso : 12.3 kg
 Spessore del ferodo nuovo : 12 mm
 Usura Max totale : 11 mm

Technical Data

Nominal friction coefficient $\mu = 0.40$
 Braking force $F_b = F_c \cdot 2 \cdot \mu$ (N)
 Clamping force $F_c : 8500$ N
 Braking force $F_b : 6800$ N
 Effective disc radius $R_e = \text{Disc radius (m)} - 0.033$
 Braking torque $M_b = F_b \cdot R_e$ (Nm)
 Minimum release pressure : 5.2 bar
 Max pressure : 6 bar
 Air Volume : 0.3 dm³
 Weight : 12.3 kg
 Thickness of new lining : 12 mm
 Max total wear : 11 mm



Il valore del coefficiente d'attrito pari a 0,4 di cui ai calcoli sopra riportati è puramente teorico, essendo utilizzato ai fini meramente esplicativi. Tale valore può variare a seconda delle condizioni specifiche delle singole applicazioni.
 The friction coefficient value of 0,4, reported in the calculations here above, is purely theoretical and used for explanatory purposes. Such value can vary according to the specific conditions of each application.



DISTRIBUIDOR
AUTORIZADO

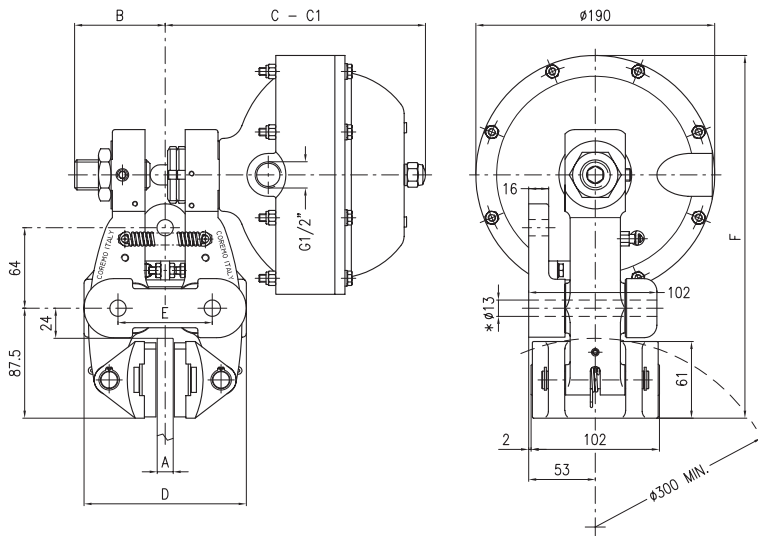
MEX (55) 53 63 23 31
QRO (44) 1 95 72 60

MTY (81) 83 54 10 18

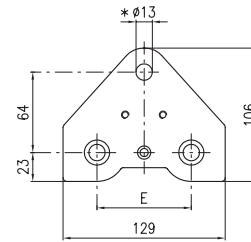
ventas@industrialmagza.com

D 3N

Freno Pneumatico a Pinza - Negativo Pneumatic Caliper Brake - Spring Applied



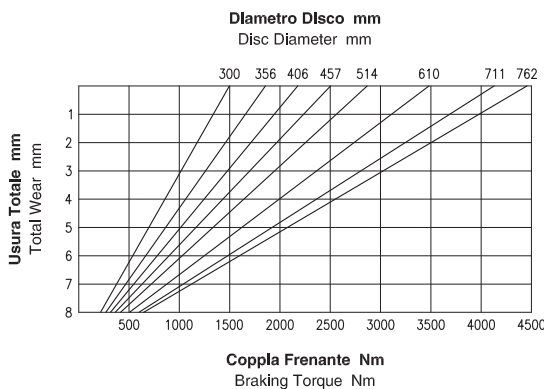
A	B	C	C1 (max)	D	E	F
Spessore Disco Disc Thickness	mm	mm	mm	mm	mm	mm
12.7	72	207	219	129	75	288.5
25.4	71.5	208	220.5	132	84	292
30	83	216	228	140	75	288.5
40	78.5	220.5	232	149	84	288.5



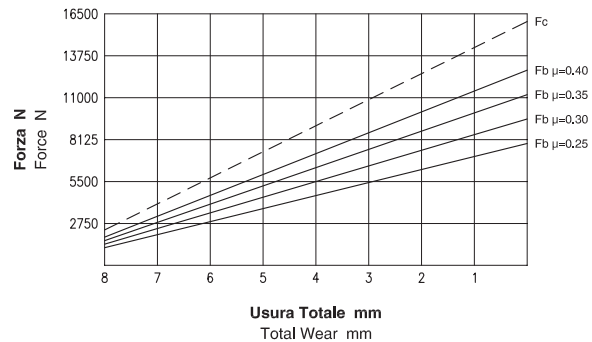
Vista Base di Montaggio
Mounting Base View

* Viti M12 classe 8,8 fornite con la pinza
* Bolts M12 grade 8.8 supplied with caliper

Dati Coppia / Torque data



Dati Forza / Force data



Attenzione: La coppia iniziale può essere inferiore dal 30% al 50% rispetto al valore nominale. **Warning:** The initial braking torque can be from 30% to 50% lower than the nominal value.

NOTA: Il grafico riporta l'andamento della forza tangenziale al variare del coefficiente di attrito. **NOTE:** The diagram shows the braking force performance with different friction coefficients.

Dati Tecnici

Coefficiente di attrito nominale $\mu = 0.40$
 Forza tangenziale $F_b = F_c \cdot 2 \cdot \mu$ (N)
 Forza di chiusura $F_c : 16000$ N
 Forza tangenziale $F_b : 12800$ N
 Raggio effettivo disco $R_e = \text{Raggio disco (m)} - 0.033$
 Coppia frenante $M_b = F_b \cdot R_e$ (Nm)
 Pressione minima di apertura : 5.3 bar
 Pressione Max : 6 bar
 Volume aria : 0.7 dm³
 Peso : 15.4 kg
 Spessore del ferodo nuovo : 12 mm
 Usura Max totale : 11 mm

Technical Data

Nominal friction coefficient $\mu = 0.40$
 Braking force $F_b = F_c \cdot 2 \cdot \mu$ (N)
 Clamping force $F_c : 16000$ N
 Braking force $F_b : 12800$ N
 Effective disc radius $R_e = \text{Disc radius (m)} - 0.033$
 Braking torque $M_b = F_b \cdot R_e$ (Nm)
 Minimum release pressure : 5.3 bar
 Max pressure : 6 bar
 Air Volume : 0.7 dm³
 Weight : 15.4 kg
 Thickness of new lining : 12 mm
 Max total wear : 11 mm



Il valore del coefficiente d'attrito pari a 0,4 di cui ai calcoli sopra riportati è puramente teorico, essendo utilizzato ai fini meramente esplicativi. Tale valore può variare a seconda delle condizioni specifiche delle singole applicazioni.
 The friction coefficient value of 0,4, reported in the calculations here above, is purely theoretical and used for explanatory purposes. Such value can vary according to the specific conditions of each application.



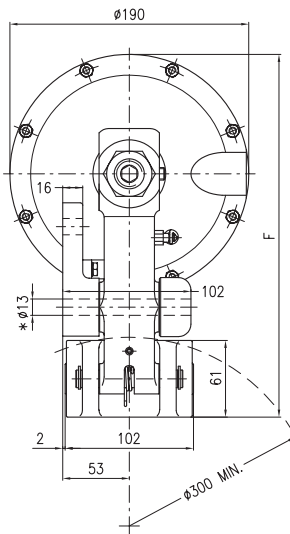
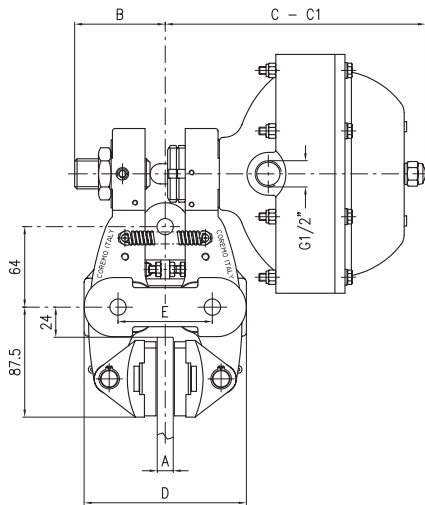
DISTRIBUIDOR
AUTORIZADO

MEX (55) 53 63 23 31
QRO (42) 1 95 72 60

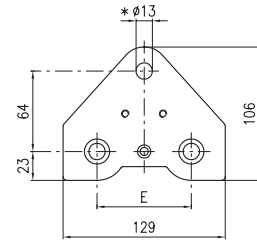
MTY (81) 83 54 10 18
ventas@industrialmagza.com

D 3N-3/4

Freno Pneumatico a Pinza - Negativo Pneumatic Caliper Brake - Spring Applied



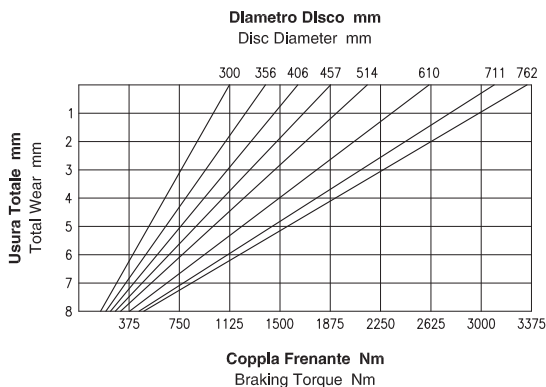
A	B	C	C1 (max)	D	E	F
Spessore Disco Disc Thickness	mm	mm	mm	mm	mm	mm
12.7	72	207	219	129	75	288.5
25.4	71.5	208	220.5	132	84	292
30	83	216	228	140	75	288.5
40	78.5	220.5	232	149	84	288.5



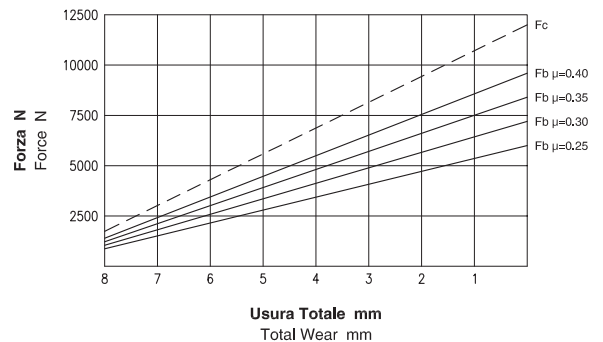
Vista Base di Montaggio
Mounting Base View

- * Viti M12 classe 8.8 fornite con la pinza
- * Bolts M12 grade 8.8 supplied with caliper

Dati Coppia / Torque data



Dati Forza / Force data



Attenzione: La coppia iniziale può essere inferiore dal 30% al 50% rispetto al valore nominale. **Warning:** The initial braking torque can be from 30% to 50% lower than the nominal value.

NOTA: Il grafico riporta l'andamento della forza tangenziale al variare del coefficiente di attrito. **NOTE:** The diagram shows the braking force performance with different friction coefficients.

Dati Tecnici

Coefficiente di attrito nominale $\mu = 0.40$
Forza tangenziale $F_b = F_c \cdot 2 \cdot \mu$ (N)

Forza di chiusura $F_c : 12000$ N
Forza tangenziale $F_b : 9600$ N

Raggio effettivo disco $R_e = \text{Raggio disco (m)} - 0.033$
Coppia frenante $M_b = F_b \cdot R_e$ (Nm)

Pressione minima di apertura : 4 bar
Pressione Max : 6 bar
Volume aria : 0.7 dm³

Peso : 15.3 kg

Spessore del ferodo nuovo : 12 mm
Usura Max totale : 11 mm

Technical Data

Nominal friction coefficient $\mu = 0.40$
Braking force $F_b = F_c \cdot 2 \cdot \mu$ (N)

Clamping force $F_c : 12000$ N
Braking force $F_b : 9600$ N

Effective disc radius $R_e = \text{Disc radius (m)} - 0.033$
Braking torque $M_b = F_b \cdot R_e$ (Nm)

Minimum release pressure : 4 bar
Max pressure : 6 bar
Air Volume : 0.7 dm³

Weight : 15.3 kg

Thickness of new lining : 12 mm
Max total wear : 11 mm



Il valore del coefficiente d'attrito pari a 0,4 di cui ai calcoli sopra riportati è puramente teorico, essendo utilizzato ai fini meramente esplicativi. Tale valore può variare a seconda delle condizioni specifiche delle singole applicazioni.
The friction coefficient value of 0,4, reported in the calculations here above, is purely theoretical and used for explanatory purposes. Such value can vary according to the specific conditions of each application.



DISTRIBUIDOR
AUTORIZADO

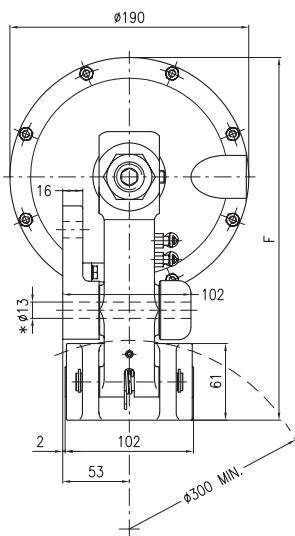
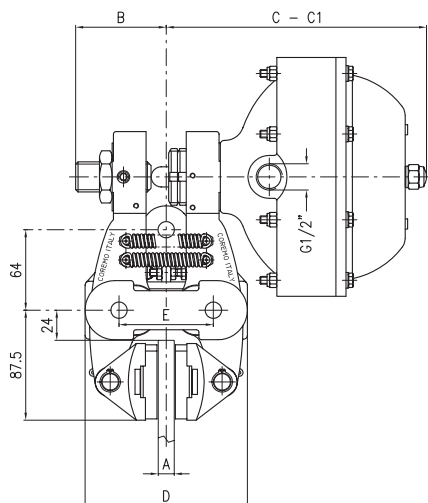
MEX (55) 53 63 23 31
QRO (45) 1 95 72 60

MTY (81) 83 54 10 18

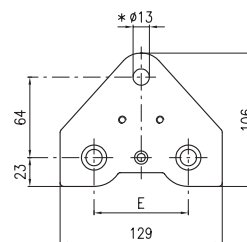
ventas@industrialmagza.com

D 3N-17

Freno Pneumatico a Pinza - Negativo Pneumatic Caliper Brake - Spring Applied



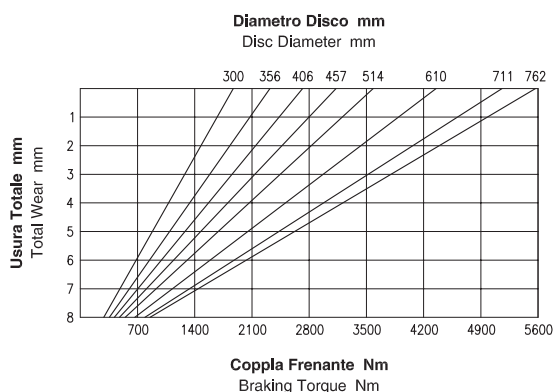
A	B	C	C1 (max)	D	E	F
Spessore Disco Disc Thickness	mm	mm	mm	mm	mm	mm
12.7	72	207	219	129	75	288.5
25.4	71.5	208	220.5	132	84	292
30	83	216	228	140	75	288.5
40	78.5	220.5	232	149	84	288.5



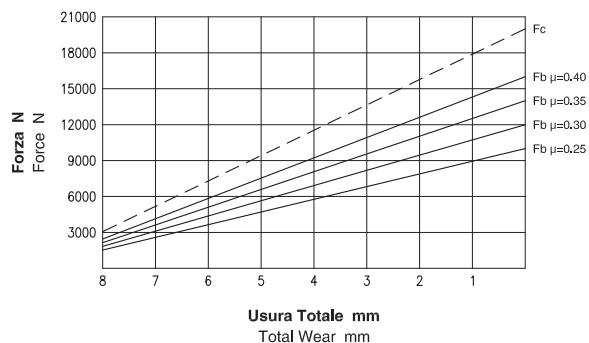
Vista Base di Montaggio
Mounting Base View

* Viti M12 classe 8.8 fornite con la pinza
* Bolts M12 grade 8.8 supplied with caliper

Dati Coppia / Torque data



Dati Forza / Force data



Attenzione: La coppia iniziale può essere inferiore dal 30% al 50% rispetto al valore nominale. **Warning:** The initial braking torque can be from 30% to 50% lower than the nominal value.

NOTA: Il grafico riporta l'andamento della forza tangenziale al variare del coefficiente di attrito. **NOTE:** The diagram shows the braking force performance with different friction coefficients.

Dati Tecnici

Coefficiente di attrito nominale $\mu = 0.40$
Forza tangenziale $F_b = F_c \cdot 2 \cdot \mu$ (N)

Forza di chiusura F_c : 20000 N
Forza tangenziale F_b : 16000 N

Raggio effettivo disco $R_e = \text{Raggio disco (m)} - 0.033$
Coppia frenante $M_b = F_b \cdot R_e$ (Nm)

Pressione minima di apertura : 7 bar
Pressione Max : 7.5 bar
Volume aria : 0.7 dm³

Peso : 15.8 kg

Spessore del ferodo nuovo : 12 mm
Usura Max totale : 11 mm

Technical Data

Nominal friction coefficient $\mu = 0.40$
Braking force $F_b = F_c \cdot 2 \cdot \mu$ (N)

Clamping force F_c : 20000 N
Braking force F_b : 16000 N

Effective disc radius $R_e = \text{Disc radius (m)} - 0.033$
Braking torque $M_b = F_b \cdot R_e$ (Nm)

Minimum release pressure : 7 bar
Max pressure : 7.5 bar
Air Volume : 0.7 dm³

Weight : 15.8 kg

Thickness of new lining : 12 mm
Max total wear : 11 mm



Il valore del coefficiente d'attrito pari a 0,4 di cui ai calcoli sopra riportati è puramente teorico, essendo utilizzato ai fini meramente esplicativi. Tale valore può variare a seconda delle condizioni specifiche delle singole applicazioni.
The friction coefficient value of 0,4, reported in the calculations here above, is purely theoretical and used for explanatory purposes. Such value can vary according to the specific conditions of each application.



DISTRIBUIDOR
AUTORIZADO

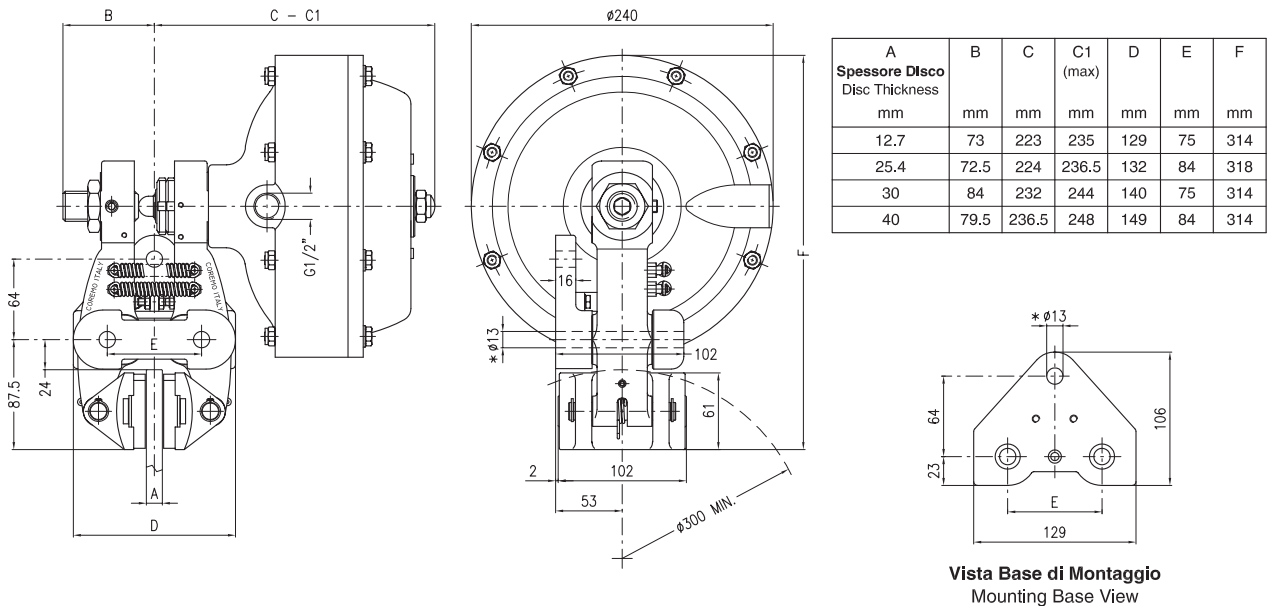
MEX (55) 53 63 23 31
QRO (45) 1 95 72 60

MTY (81) 83 54 10 18

ventas@industrialmagza.com

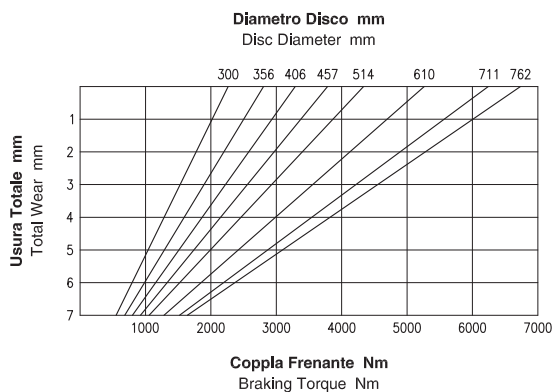
D 3.5N

Freno Pneumatico a Pinza - Negativo Pneumatic Caliper Brake - Spring Applied

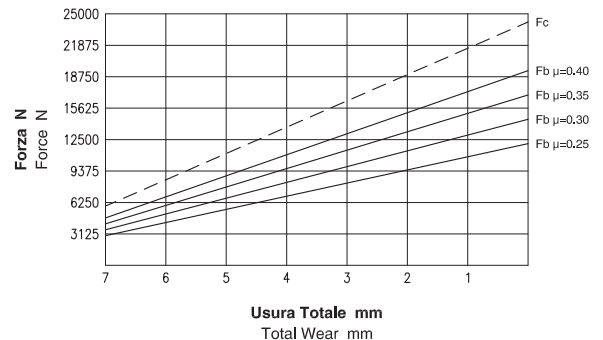


* Viti M12 classe 8.8 fornite con la pinza
* Bolts M12 grade 8.8 supplied with caliper

Dati Coppia / Torque data



Dati Forza / Force data



Attenzione: La coppia iniziale può essere inferiore dal 30% al 50% rispetto al valore nominale. **Warning:** The initial braking torque can be from 30% to 50% lower than the nominal value.

NOTA: Il grafico riporta l'andamento della forza tangenziale al variare del coefficiente di attrito. **NOTE:** The diagram shows the braking force performance with different friction coefficients.

Dati Tecnici

Coefficiente di attrito nominale $\mu = 0.40$
 Forza tangenziale $F_b = F_c \cdot 2 \cdot \mu$ (N)
 Forza di chiusura $F_c : 24187.5$ N
 Forza tangenziale $F_b : 19350$ N
 Raggio effettivo disco $R_e = \text{Raggio disco (m)} - 0.033$
 Coppia frenante $M_b = F_b \cdot R_e$ (Nm)
 Pressione minima di apertura : 5.1 bar
 Pressione Max : 6 bar
 Volume aria : 1 dm³
 Peso : 19.8 kg
 Spessore del ferodo nuovo : 12 mm
 Usura Max totale : 11 mm

Technical Data

Nominal friction coefficient $\mu = 0.40$
 Braking force $F_b = F_c \cdot 2 \cdot \mu$ (N)
 Clamping force $F_c : 24187.5$ N
 Braking force $F_b : 19350$ N
 Effective disc radius $R_e = \text{Disc radius (m)} - 0.033$
 Braking torque $M_b = F_b \cdot R_e$ (Nm)
 Minimum release pressure : 5.1 bar
 Max pressure : 6 bar
 Air Volume : 1 dm³
 Weight : 19.8 kg
 Thickness of new lining : 12 mm
 Max total wear : 11 mm



Il valore del coefficiente d'attrito pari a 0,4 di cui ai calcoli sopra riportati è puramente teorico, essendo utilizzato ai fini meramente esplicativi. Tale valore può variare a seconda delle condizioni specifiche delle singole applicazioni.
 The friction coefficient value of 0,4, reported in the calculations here above, is purely theoretical and used for explanatory purposes. Such value can vary according to the specific conditions of each application.



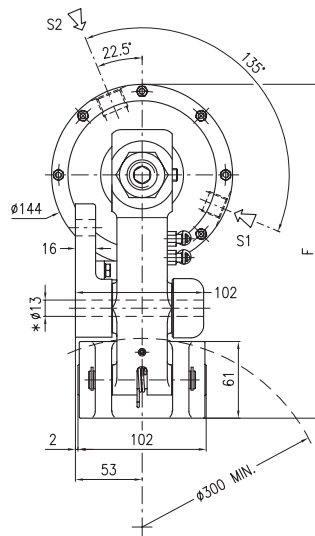
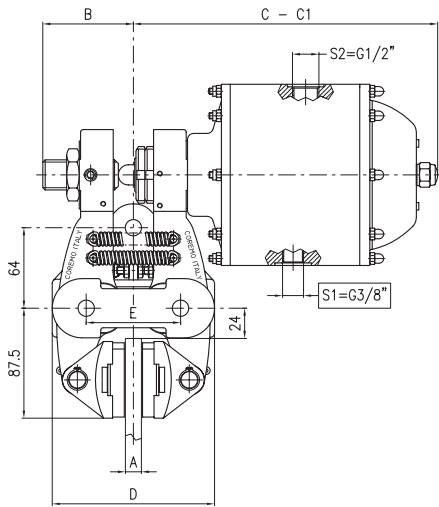
DISTRIBUIDOR
AUTORIZADO

MEX (55) 53 63 23 31
QRO (44) 1 95 72 60

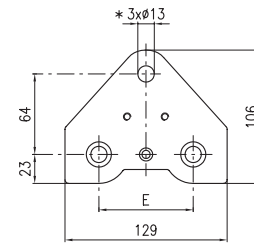
MTY (81) 83 54 10 18

ventas@industrialmagza.com

Funzionamento Positivo (1) : Alimentazione S1 / Air applied use (1) : S1 Supply



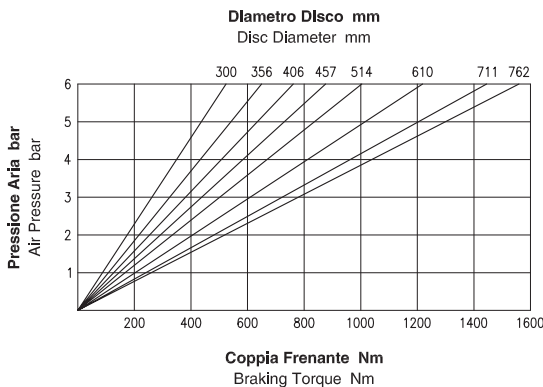
A	B	C	C1 (max)	D	E	F
12.7	72	242	253.5	129	75	265.5
25.4	71	243	255	132	84	270
30	83	251	263	140	75	265.5
40	79	256	266.5	149	84	265.5



Vista Base di Montaggio
Mounting Base View

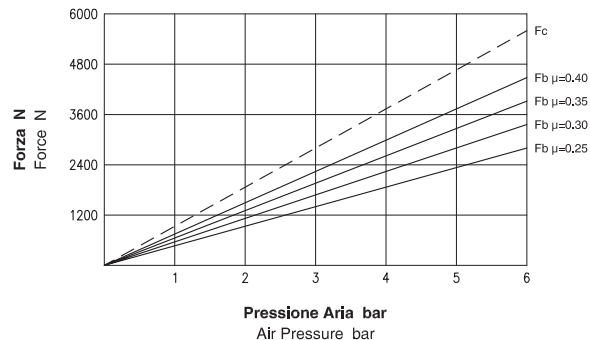
* Viti M12 classe 8,8 fornite con la pinza
* Bolts M12 grade 8.8 supplied with caliper

Dati Coppia - Funzionamento Positivo (1) Torque data - Air applied use (1)



Attenzione: La coppia iniziale può essere inferiore dal 30% al 50% rispetto al valore nominale. **Warning:** The initial braking torque can be from 30% to 50% lower than the nominal value.

Dati Forza - Funzionamento Positivo (1) Force data - Air applied use (1)



NOTA: Il grafico riporta l'andamento della forza tangenziale al variare del coefficiente di attrito. **NOTE:** The diagram shows the braking force performance with different friction coefficients.

Dati Tecnici Generali

Coefficiente di attrito nominale $\mu = 0.40$
 Forza tangenziale $F_b = F_c \cdot 2 \cdot \mu$ (N)
 Raggio effettivo disco $R_e =$ Raggio disco (m) - 0.033
 Coppia frenante $M_b = F_b \cdot R_e$ (Nm)
 Peso : 15.1 kg
 Spessore del ferodo nuovo : 12 mm
 Usura Max totale : 11 mm

General Technical Data

Nominal friction coefficient $\mu = 0.40$
 Braking force $F_b = F_c \cdot 2 \cdot \mu$ (N)
 Effective disc radius $R_e =$ Disc radius (m) - 0.033
 Braking torque $M_b = F_b \cdot R_e$ (Nm)
 Weight : 15.1 kg
 Thickness of new lining : 12 mm
 Max total wear : 11 mm

Dati Tecnici - Funzionamento Positivo (1)

Forza di chiusura (uso positivo) $F_c : 5600$ N a 6 bar
 Forza tangenziale (uso positivo) $F_b : 4480$ N a 6 bar
 Pressione Max : 6 bar
 Alimentazione (uso positivo) : $S1 = G3/8"$
 Volume aria : 0.12 dm³

Technical Data - Air applied use (1)

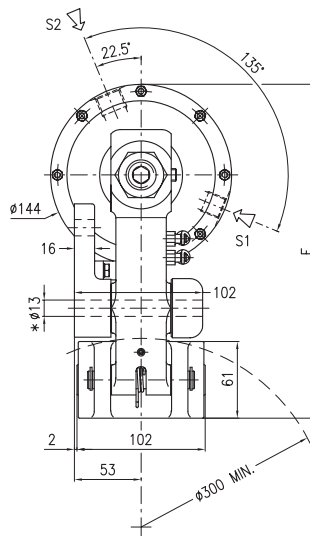
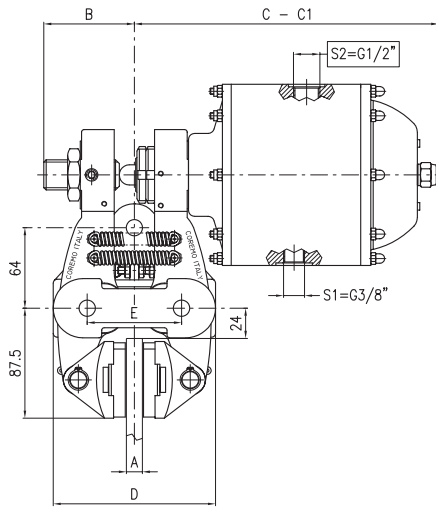
Clamping force (air applied use) $F_c : 5600$ N at 6 bar
 Braking force (air applied use) $F_b : 4480$ N at 6 bar
 Max pressure : 6 bar
 Supply (air applied use) : $S1 = G3/8"$
 Air Volume : 0.12 dm³



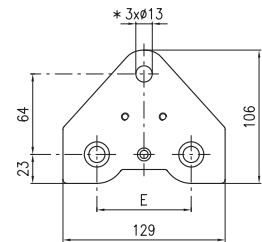
Il valore del coefficiente d'attrito pari a 0,4 di cui ai calcoli sopra riportati è puramente teorico, essendo utilizzato ai fini meramente esplicativi. Tale valore può variare a seconda delle condizioni specifiche delle singole applicazioni.
 The friction coefficient value of 0,4, reported in the calculations here above, is purely theoretical and used for explanatory purposes. Such value can vary according to the specific conditions of each application.



Funzionamento Negativo (2N) : Alimentazione S2 / Spring applied use (2N) : S2 Supply



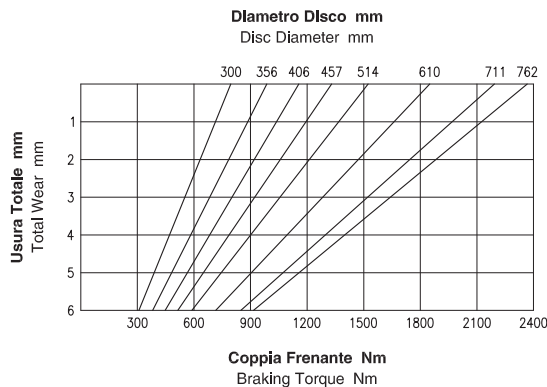
A Spessore Disco Disc Thickness mm	B mm	C mm	C1 (max) mm	D mm	E mm	F mm
12.7	72	242	253.5	129	75	265.5
25.4	71	243	255	132	84	270
30	83	251	263	140	75	265.5
40	79	256	266.5	149	84	265.5



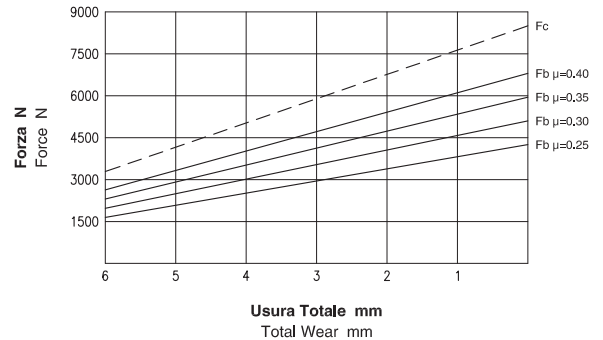
Vista Base di Montaggio
Mounting Base View

* Viti M12 classe 8.8 fornite con la pinza
* Bolts M12 grade 8.8 supplied with caliper

Dati Coppia - Funzionamento Negativo (2N) Torque data - Spring applied use (2N)



Dati Forza - Funzionamento Negativo (2N) Force data - Spring applied use (2N)



Attenzione: La coppia iniziale può essere inferiore dal 30% al 50% rispetto al valore nominale. **Warning:** The initial braking torque can be from 30% to 50% lower than the nominal value.

NOTA: Il grafico riporta l'andamento della forza tangenziale al variare del coefficiente di attrito. **NOTE:** The diagram shows the braking force performance with different friction coefficients.

Dati Tecnici Generali

Coefficiente di attrito nominale $\mu = 0.40$
 Forza tangenziale $F_b = F_c \cdot 2 \cdot \mu$ (N)
 Raggio effettivo disco $R_e = \text{Raggio disco (m)} - 0.033$
 Coppia frenante $M_b = F_b \cdot R_e$ (Nm)
 Peso : 15.1 kg
 Spessore del ferodo nuovo : 12 mm
 Usura Max totale : 11 mm

General Technical Data

Nominal friction coefficient $\mu = 0.40$
 Braking force $F_b = F_c \cdot 2 \cdot \mu$ (N)
 Effective disc radius $R_e = \text{Disc radius (m)} - 0.033$
 Braking torque $M_b = F_b \cdot R_e$ (Nm)
 Weight : 15.1 kg
 Thickness of new lining : 12 mm
 Max total wear : 11 mm

Dati Tecnici - Funzionamento Negativo (2N)

Forza di chiusura (uso negativo) $F_c : 8500$ N
 Forza tangenziale (uso negativo) $F_b : 6800$ N
 Pressione minima di apertura : 5.2 bar
 Pressione Max : 6 bar
 Alimentazione (uso negativo) : $S2 = G1/2"$
 Volume aria : 0.22 dm³

Technical Data - Spring applied use (2N)

Clamping force (spring applied use) $F_c : 8500$ N
 Braking force (spring applied use) $F_b : 6800$ N
 Minimum release pressure : 5.2 bar
 Max pressure : 6 bar
 Supply (spring applied use) : $S2 = G1/2"$
 Air Volume : 0.22 dm³



Il valore del coefficiente d'attrito pari a 0,4 di cui ai calcoli sopra riportati è puramente teorico, essendo utilizzato ai fini meramente esplicativi. Tale valore può variare a seconda delle condizioni specifiche delle singole applicazioni.
 The friction coefficient value of 0,4, reported in the calculations here above, is purely theoretical and used for explanatory purposes. Such value can vary according to the specific conditions of each application.



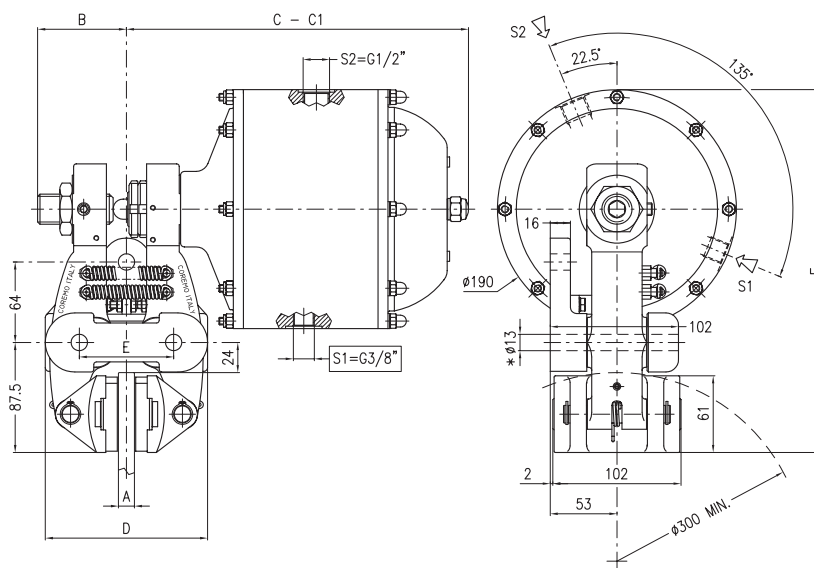
DISTRIBUIDOR
AUTORIZADO

MEX (55) 53 63 23 31
QRO (442) 1 95 72 60

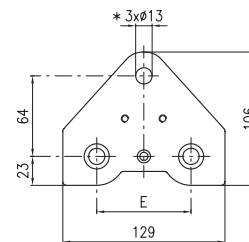
MTY (81) 83 54 10 18

ventas@industrialmagza.com

Funzionamento Positivo (3) : Alimentazione S1 / Air applied use (3) : S1 Supply



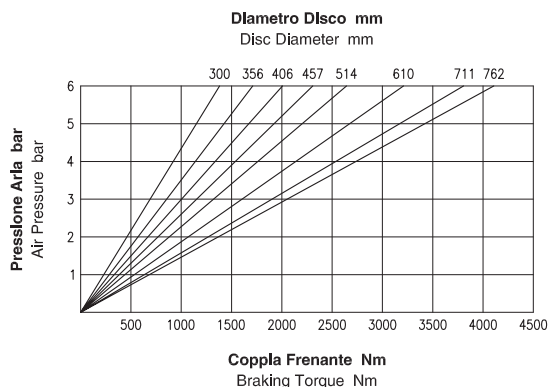
A	B	C	C1 (max)	D	E	F
12.7	70.5	272	283	129	75	288.5
25.4	70	272.5	285	132	84	294
30	81.5	281	292.5	140	75	288.5
40	77	281.5	296.5	149	84	288.5



Vista Base di Montaggio
Mounting Base View

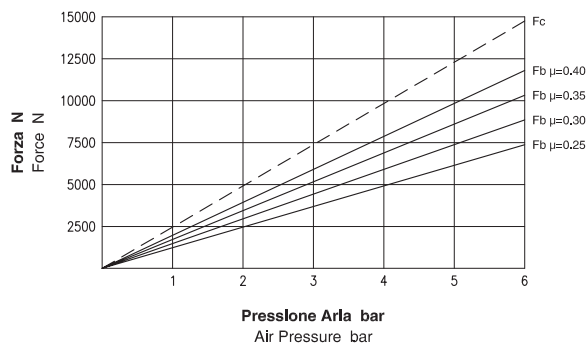
* Viti M12 classe 8.8 fornite con la pinza
* Bolts M12 grade 8.8 supplied with caliper

Dati Coppia - Funzionamento Positivo (3) Torque data - Air applied use (3)



Attenzione: La coppia iniziale può essere inferiore dal 30% al 50% rispetto al valore nominale. **Warning:** The initial braking torque can be from 30% to 50% lower than the nominal value.

Dati Forza - Funzionamento Positivo (3) Force data - Air applied use (3)



NOTA: Il grafico riporta l'andamento della forza tangenziale al variare del coefficiente di attrito. **NOTE:** The diagram shows the braking force performance with different friction coefficients.

Dati Tecnici Generali

Coefficiente di attrito nominale $\mu = 0.40$
 Forza tangenziale $F_b = F_c \cdot 2 \cdot \mu$ (N)
 Raggio effettivo disco $R_e =$ Raggio disco (m) - 0.033
 Coppia frenante $M_b = F_b \cdot R_e$ (Nm)
 Peso : 20.6 kg
 Spessore del ferodo nuovo : 12 mm
 Usura Max totale : 11 mm

General Technical Data

Nominal friction coefficient $\mu = 0.40$
 Braking force $F_b = F_c \cdot 2 \cdot \mu$ (N)
 Effective disc radius $R_e =$ Disc radius (m) - 0.033
 Braking torque $M_b = F_b \cdot R_e$ (Nm)
 Weight : 20.6 kg
 Thickness of new lining : 12 mm
 Max total wear : 11 mm

Dati Tecnici - Funzionamento Positivo (3)

Forza di chiusura (uso positivo) F_c : 14750 N a 6 bar
 Forza tangenziale (uso positivo) F_b : 11800 N a 6 bar
 Pressione Max : 6 bar
 Alimentazione (uso positivo) : S1 = G3/8"
 Volume aria : 0.28 dm³

Technical Data - Air applied use (3)

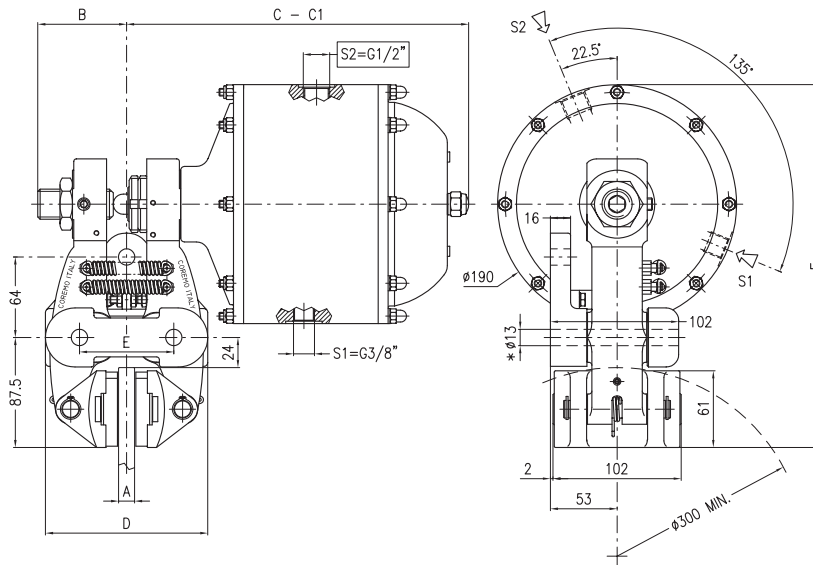
Clamping force (air applied use) F_c : 14750 N at 6 bar
 Braking force (air applied use) F_b : 11800 N at 6 bar
 Max pressure : 6 bar
 Supply (air applied use) : S1 = G3/8"
 Air Volume : 0.28 dm³



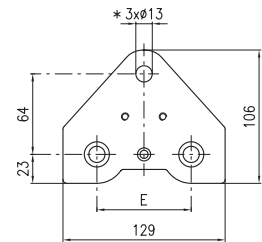
Il valore del coefficiente d'attrito pari a 0,4 di cui ai calcoli sopra riportati è puramente teorico, essendo utilizzato ai fini meramente esplicativi. Tale valore può variare a seconda delle condizioni specifiche delle singole applicazioni.
 The friction coefficient value of 0,4, reported in the calculations here above, is purely theoretical and used for explanatory purposes. Such value can vary according to the specific conditions of each application.



Funzionamento Negativo (3N) : Alimentazione S2 / Spring applied use (3N) : S2 Supply



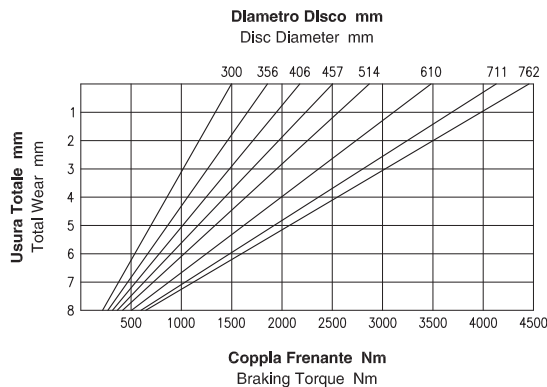
A	B	C	C1 (max)	D	E	F
Spessore Disco Disc Thickness mm	mm	mm	mm	mm	mm	mm
12.7	70.5	272	283	129	75	288.5
25.4	70	272.5	285	132	84	294
30	81.5	281	292.5	140	75	288.5
40	77	281.5	296.5	149	84	288.5



Vista Base di Montaggio
Mounting Base View

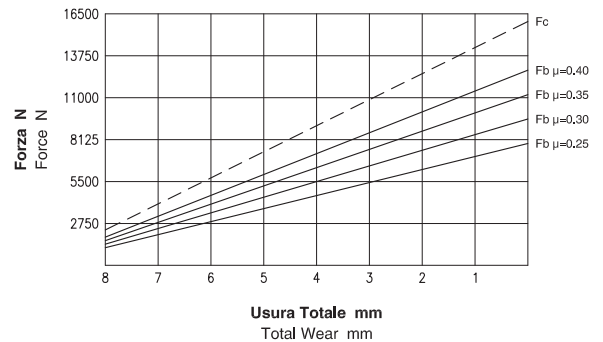
* Viti M12 classe 8.8 fornite con la pinza
* Bolts M12 grade 8.8 supplied with caliper

Dati Coppia - Funzionamento Negativo (3N) Torque data - Spring applied use (3N)



Attenzione: La coppia iniziale può essere inferiore dal 30% al 50% rispetto al valore nominale. **Warning:** The initial braking torque can be from 30% to 50% lower than the nominal value.

Dati Forza - Funzionamento Negativo (3N) Force data - Spring applied use (3N)



NOTA: Il grafico riporta l'andamento della forza tangenziale al variare del coefficiente di attrito. **NOTE:** The diagram shows the braking force performance with different friction coefficients.

Dati Tecnici Generali

Coefficiente di attrito nominale $\mu = 0.40$
 Forza tangenziale $F_b = F_c \cdot 2 \cdot \mu$ (N)
 Raggio effettivo disco $R_e = \text{Raggio disco (m)} - 0.033$
 Coppia frenante $M_b = F_b \cdot R_e$ (Nm)
 Peso : 20.6 kg
 Spessore del ferodo nuovo : 12 mm
 Usura Max totale : 11 mm

General Technical Data

Nominal friction coefficient $\mu = 0.40$
 Braking force $F_b = F_c \cdot 2 \cdot \mu$ (N)
 Effective disc radius $R_e = \text{Disc radius (m)} - 0.033$
 Braking torque $M_b = F_b \cdot R_e$ (Nm)
 Weight : 20.6 kg
 Thickness of new lining : 12 mm
 Max total wear : 11 mm

Dati Tecnici - Funzionamento Negativo (3N)

Forza di chiusura (uso negativo) $F_c : 16000$ N
 Forza tangenziale (uso negativo) $F_b : 12800$ N
 Pressione minima di apertura : 5.3 bar
 Pressione Max : 6 bar
 Alimentazione (uso negativo) : S2 = G1/2"
 Volume aria : 0.42 dm³

Technical Data - Spring applied use (3N)

Clamping force (spring applied use) $F_c : 16000$ N
 Braking force (spring applied use) $F_b : 12800$ N
 Minimum release pressure : 5.3 bar
 Max pressure : 6 bar
 Supply (spring applied use) : S2 = G1/2"
 Air Volume : 0.42 dm³



Il valore del coefficiente d'attrito pari a 0,4 di cui ai calcoli sopra riportati è puramente teorico, essendo utilizzato ai fini meramente esplicativi. Tale valore può variare a seconda delle condizioni specifiche delle singole applicazioni.
 The friction coefficient value of 0,4, reported in the calculations here above, is purely theoretical and used for explanatory purposes. Such value can vary according to the specific conditions of each application.

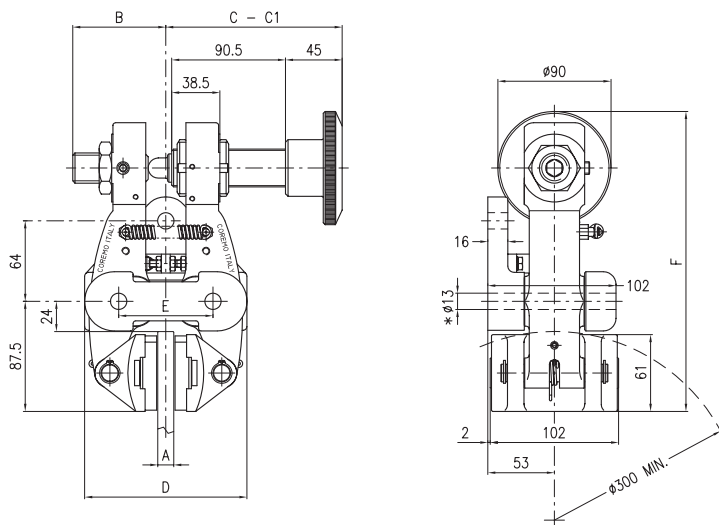


DISTRIBUIDOR
AUTORIZADO

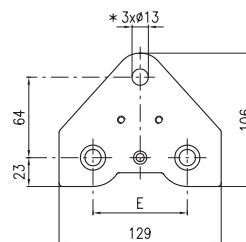
MEX (55) 53 63 23 31
QRO (42) 1 95 72 60

MTY (81) 83 54 10 18

ventas@industrialmagza.com



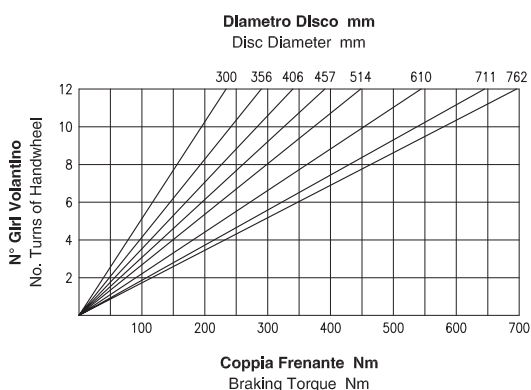
A	B	C	C1 (max)	D	E	F
Spessore Disco Disc Thickness mm	mm	mm	mm	mm	mm	mm
12.7	74	140	154	129	75	238.5
25.4	73.5	142	154.5	132	84	241.5
30	85	149	164	140	75	238.5
40	81.5	154	167	149	84	238.5



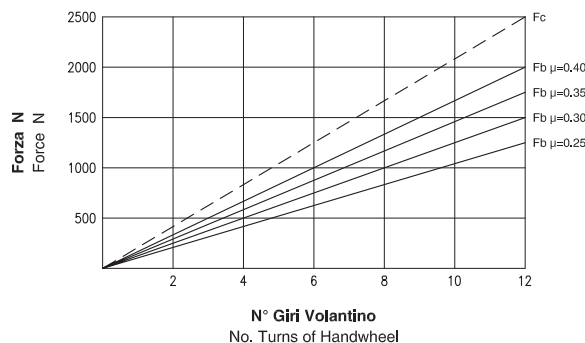
Vista Base di Montaggio
Mounting Base View

* Viti M12 classe 8,8 fornite con la pinza
* Bolts M12 grade 8.8 supplied with caliper

Dati Coppia / Torque data



Dati Forza / Force data



Attenzione: La coppia iniziale può essere inferiore dal 30% al 50% rispetto al valore nominale. **Warning:** The initial braking torque can be from 30% to 50% lower than the nominal value.

NOTA: Il grafico riporta l'andamento della forza tangenziale al variare del coefficiente di attrito. **NOTE:** The diagram shows the braking force performance with different friction coefficients.

Dati Tecnici

Coefficiente di attrito nominale $\mu = 0.40$
Forza tangenziale $F_b = F_c \cdot 2 \cdot \mu$ (N)

Forza di chiusura $F_c = 2500$ N (12 giri volantino)
Forza tangenziale $F_b = 2000$ N (12 giri volantino)

Raggio effettivo disco $R_e = \text{Raggio disco (m)} - 0.033$
Coppia frenante $M_b = F_b \cdot R_e$ (Nm)

Peso : 9.9 kg

Spessore del ferodo nuovo : 12 mm
Usura Max totale : 11 mm

Technical Data

Nominal friction coefficient $\mu = 0.40$
Braking force $F_b = F_c \cdot 2 \cdot \mu$ (N)

Clamping force $F_c = 2500$ N (12 turns of handwheel)
Braking force $F_b = 2000$ N (12 turns of handwheel)

Effective disc radius $R_e = \text{Disc radius (m)} - 0.033$
Braking torque $M_b = F_b \cdot R_e$ (Nm)

Weight : 9.9 kg

Thickness of new lining : 12 mm
Max total wear : 11 mm



Il valore del coefficiente d'attrito pari a 0,4 di cui ai calcoli sopra riportati è puramente teorico, essendo utilizzato ai fini meramente esplicativi. Tale valore può variare a seconda delle condizioni specifiche delle singole applicazioni.
The friction coefficient value of 0,4, reported in the calculations here above, is purely theoretical and used for explanatory purposes. Such value can vary according to the specific conditions of each application.



DISTRIBUIDOR
AUTORIZADO

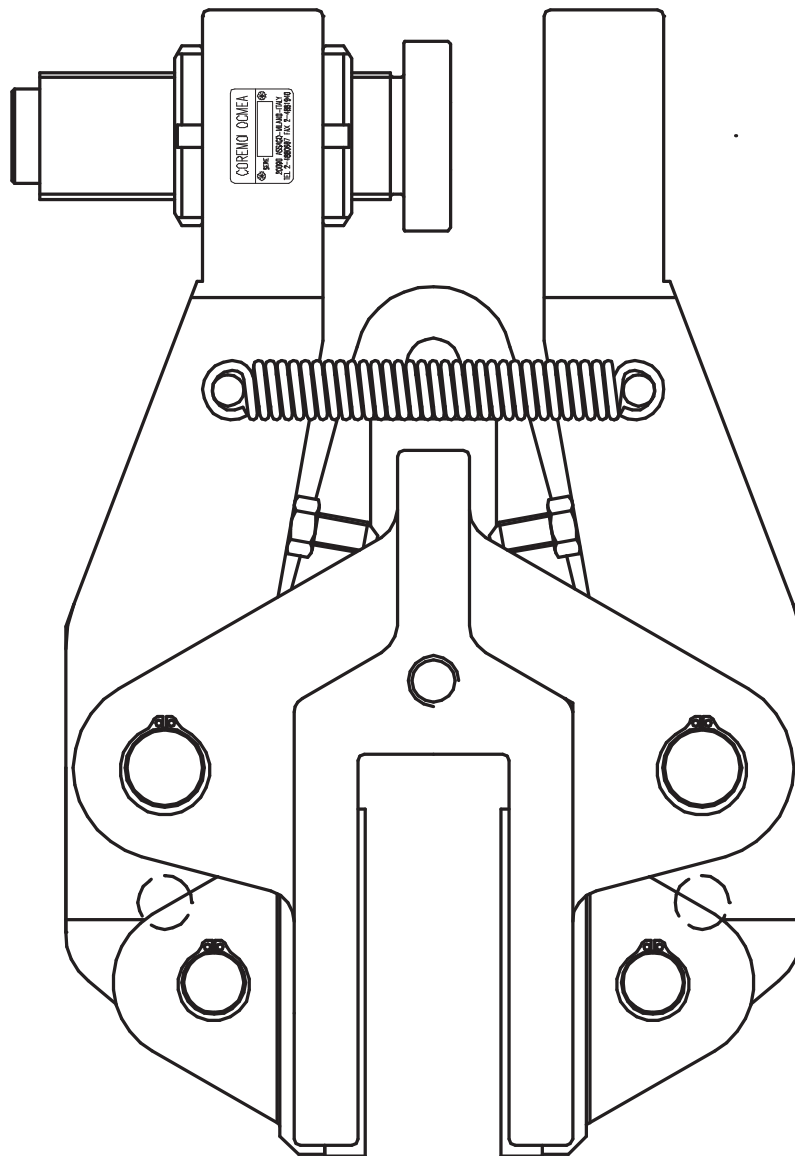
MEX (55) 53 63 23 31
QRO (44) 1 95 72 60

MTY (81) 83 54 10 18

ventas@industrialmagza.com

E Serie

		Stazionamento Holding	Emergenza Emergency	Tensionamento Tensioning	Ciclica Cyclic	Sup. Pastiglie Ferodo Pads Surface
E 3	64	-	○	○	○	20.369 [mm ²]
E 3.5	65	○	○	-	○	20.369 [mm ²]
E 4	66	-	○	○	○	20.369 [mm ²]
E 3N	67	○	○	-	○	20.369 [mm ²]
E 3.5N	68	○	○	-	○	20.369 [mm ²]
E 4N	69	○	○	-	○	20.369 [mm ²]
E 4N - BP	70	○	○	-	○	20.369 [mm ²]
EM	71	○	-	○	-	20.369 [mm ²]



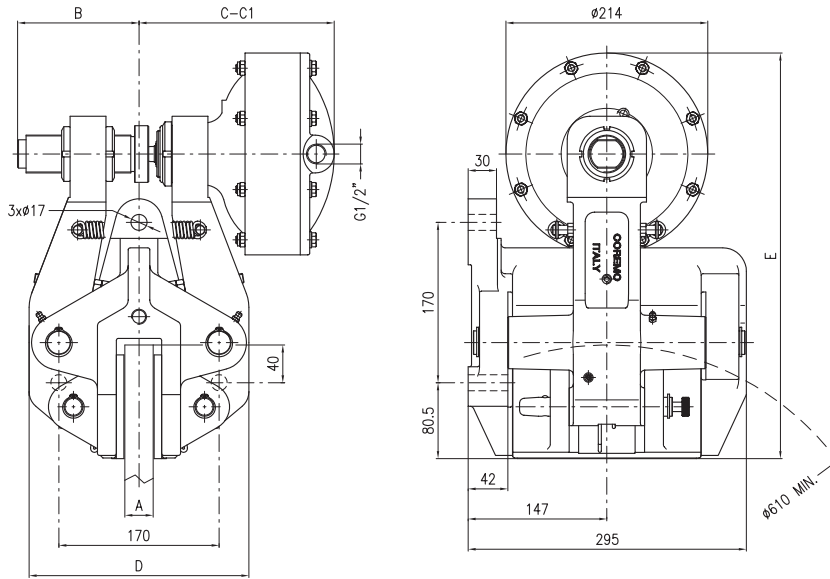
DISTRIBUIDOR
AUTORIZADO

MEX (55) 53 63 23 31
QRO (442) 1 95 72 60

MTY (81) 83 54 10 18
ventas@industrialmagza.com

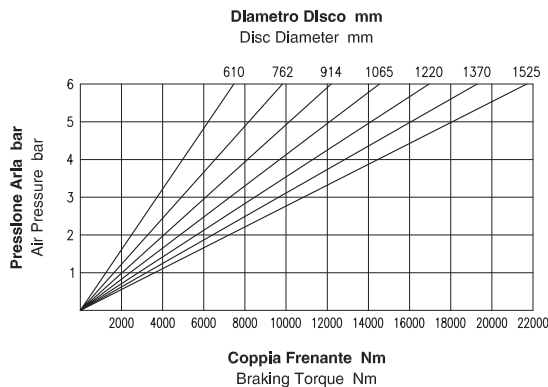
E 3.5

Freno Pneumatico a Pinza - Positivo Pneumatic Caliper Brake - Air Applied



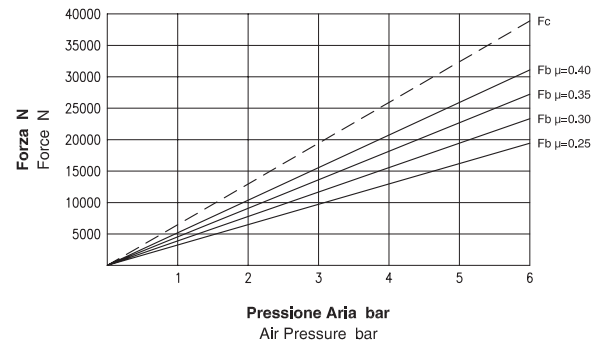
A Spessore Disco Disc Thickness mm	B mm	C mm	C1 (max) mm	D mm	E mm
25.4	127	209	230.5	234	430
30	129	207	228	233	430
40	128	208.5	229.5	233.5	430

Dati Coppia / Torque data



Attenzione: La coppia iniziale può essere inferiore dal 30% al 50% rispetto al valore nominale. **Warning:** The initial braking torque can be from 30% to 50% lower than the nominal value.

Dati Forza / Force data



NOTA: Il grafico riporta l'andamento della forza tangenziale al variare del coefficiente di attrito. **NOTE:** The diagram shows the braking force performance with different friction coefficients.

Dati Tecnici

Coefficiente di attrito nominale $\mu = 0.40$
Forza tangenziale $F_b = F_c \cdot 2 \cdot \mu$ (N)

Forza di chiusura $F_c : 38875$ N a 6 bar
Forza tangenziale $F_b : 31100$ N a 6 bar

Raggio effettivo disco $R_e = \text{Raggio disco (m)} - 0.065$
Coppia frenante $M_b = F_b \cdot R_e$ (Nm)

Pressione Max : 6 bar
Volume aria : 0.95 dm³

Peso : 60.5 kg

Spessore del ferodo nuovo : 8 mm
Usura Max totale : 12 mm

Technical Data

Nominal friction coefficient $\mu = 0.40$
Braking force $F_b = F_c \cdot 2 \cdot \mu$ (N)

Clamping force $F_c : 38875$ N at 6 bar
Braking force $F_b : 31100$ N at 6 bar

Effective disc radius $R_e = \text{Disc radius (m)} - 0.065$
Braking torque $M_b = F_b \cdot R_e$ (Nm)

Max pressure : 6 bar
Air Volume : 0.95 dm³

Weight : 60.5 kg

Thickness of new lining : 8 mm
Max total wear : 12 mm



Il valore del coefficiente d'attrito pari a 0,4 di cui ai calcoli sopra riportati è puramente teorico, essendo utilizzato ai fini meramente esplicativi. Tale valore può variare a seconda delle condizioni specifiche delle singole applicazioni.
The friction coefficient value of 0,4, reported in the calculations here above, is purely theoretical and used for explanatory purposes. Such value can vary according to the specific conditions of each application.

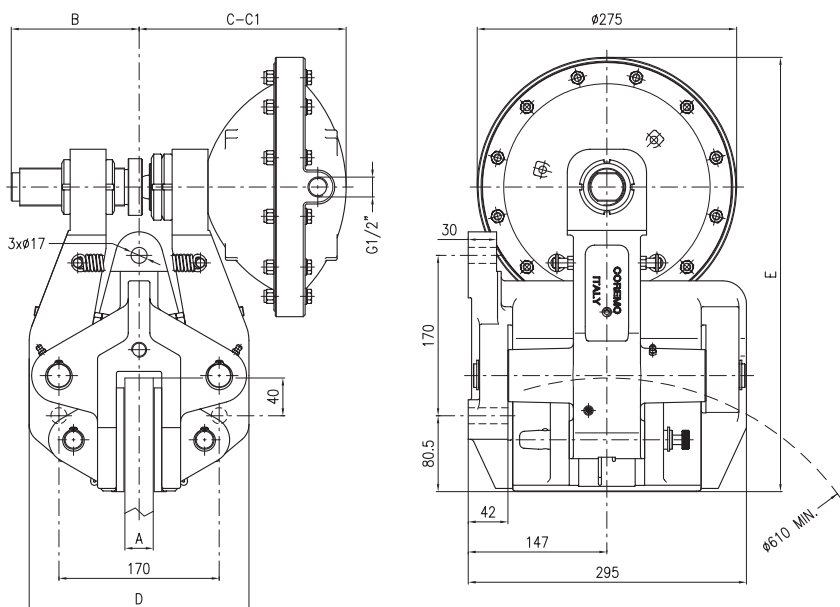


DISTRIBUIDOR
AUTORIZADO

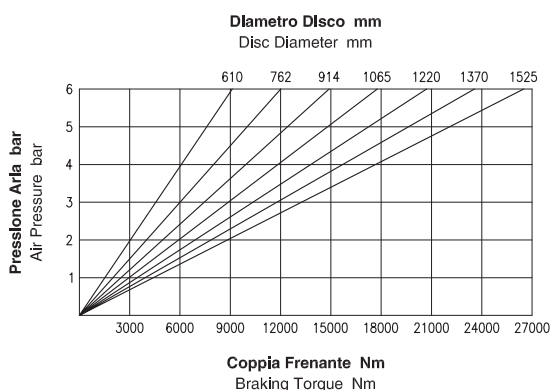
MEX (55) 53 63 23 31
QRO (44) 1 95 72 60

MTY (81) 83 54 10 18

ventas@industrialmagza.com

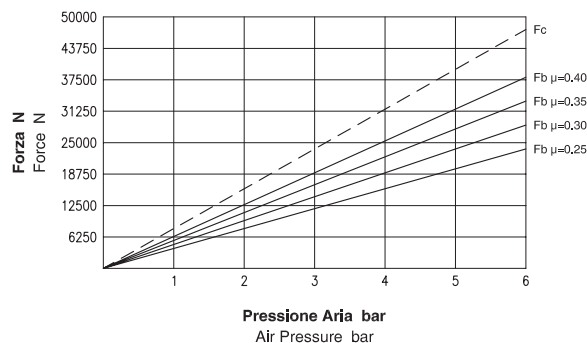


Dati Coppia / Torque data



Attenzione: La coppia iniziale può essere inferiore dal 30% al 50% rispetto al valore nominale. **Warning:** The initial braking torque can be from 30% to 50% lower than the nominal value.

Dati Forza / Force data



NOTA: Il grafico riporta l'andamento della forza tangenziale al variare del coefficiente di attrito. **NOTE:** The diagram shows the braking force performance with different friction coefficients.

Dati Tecnici

Coefficiente di attrito nominale $\mu = 0.40$
Forza tangenziale $F_b = F_c \cdot 2 \cdot \mu$ (N)

Forza di chiusura $F_c : 47500$ N a 6 bar
Forza tangenziale $F_b : 38000$ N a 6 bar

Raggio effettivo disco $R_e = \text{Raggio disco (m)} - 0.065$
Coppia frenante $M_b = F_b \cdot R_e$ (Nm)

Pressione Max : 6 bar
Volume aria : 0.85 dm³

Peso : 63 kg

Spessore del ferodo nuovo : 8 mm
Usura Max totale : 12 mm

Technical Data

Nominal friction coefficient $\mu = 0.40$
Braking force $F_b = F_c \cdot 2 \cdot \mu$ (N)

Clamping force $F_c : 47500$ N at 6 bar
Braking force $F_b : 38000$ N at 6 bar

Effective disc radius $R_e = \text{Disc radius (m)} - 0.065$
Braking torque $M_b = F_b \cdot R_e$ (Nm)

Max pressure : 6 bar
Air Volume : 0.85 dm³

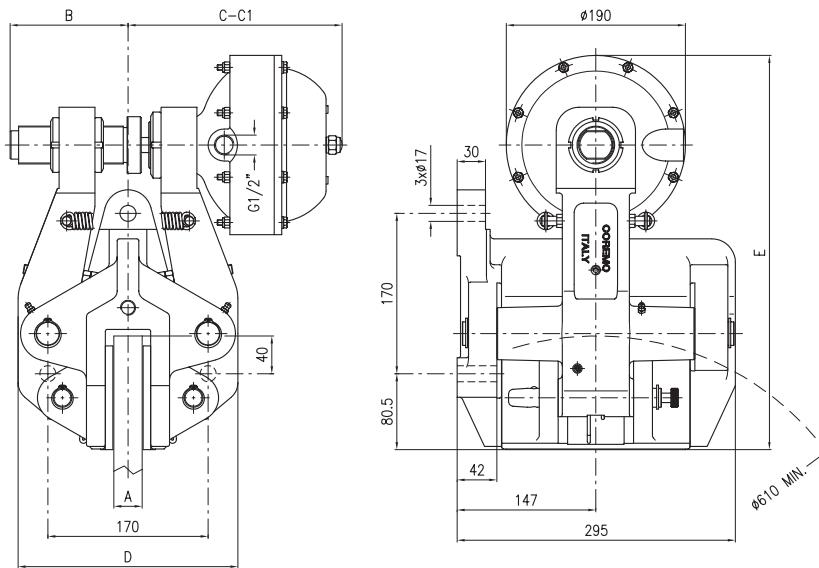
Weight : 63 kg

Thickness of new lining : 8 mm
Max total wear : 12 mm



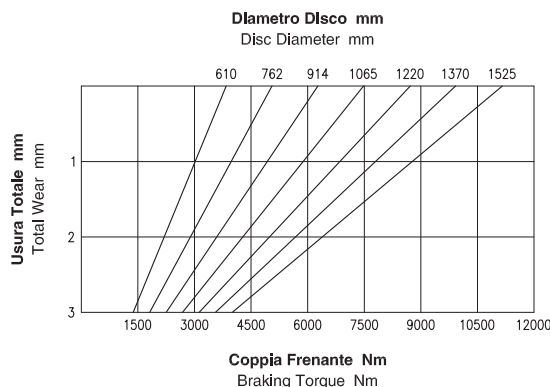
Il valore del coefficiente d'attrito pari a 0,4 di cui ai calcoli sopra riportati è puramente teorico, essendo utilizzato ai fini meramente esplicativi. Tale valore può variare a seconda delle condizioni specifiche delle singole applicazioni.
The friction coefficient value of 0,4, reported in the calculations here above, is purely theoretical and used for explanatory purposes. Such value can vary according to the specific conditions of each application.



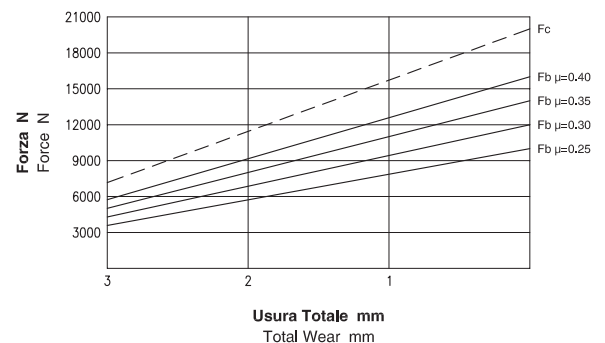


A Spessore Disco Disc Thickness mm	B mm	C mm	C1 (max) mm	D mm	E mm
25.4	123	229	249	234	417.5
30	125	227	247	233	418
40	124	228	248	233.5	417

Dati Coppia / Torque data



Dati Forza / Force data



Attenzione: La coppia iniziale può essere inferiore dal 30% al 50% rispetto al valore nominale. **Warning:** The initial braking torque can be from 30% to 50% lower than the nominal value.

NOTA: Il grafico riporta l'andamento della forza tangenziale al variare del coefficiente di attrito. **NOTE:** The diagram shows the braking force performance with different friction coefficients.

Dati Tecnici

Coefficiente di attrito nominale $\mu = 0.40$
 Forza tangenziale $F_b = F_c \cdot 2 \cdot \mu$ (N)
 Forza di chiusura $F_c : 20000$ N
 Forza tangenziale $F_b : 16000$ N
 Raggio effettivo disco $R_e = \text{Raggio disco (m)} - 0.065$
 Coppia frenante $M_b = F_b \cdot R_e$ (Nm)
 Pressione minima di apertura : 5.3 bar
 Pressione Max : 6 bar
 Volume aria : 0.7 dm³
 Peso : 61 kg
 Spessore del ferodo nuovo : 8 mm
 Usura Max totale : 12 mm

Technical Data

Nominal friction coefficient $\mu = 0.40$
 Braking force $F_b = F_c \cdot 2 \cdot \mu$ (N)
 Clamping force $F_c : 20000$ N
 Braking force $F_b : 16000$ N
 Effective disc radius $R_e = \text{Disc radius (m)} - 0.065$
 Braking torque $M_b = F_b \cdot R_e$ (Nm)
 Minimum release pressure : 5.3 bar
 Max pressure : 6 bar
 Air Volume : 0.7 dm³
 Weight : 61 kg
 Thickness of new lining : 8 mm
 Max total wear : 12 mm

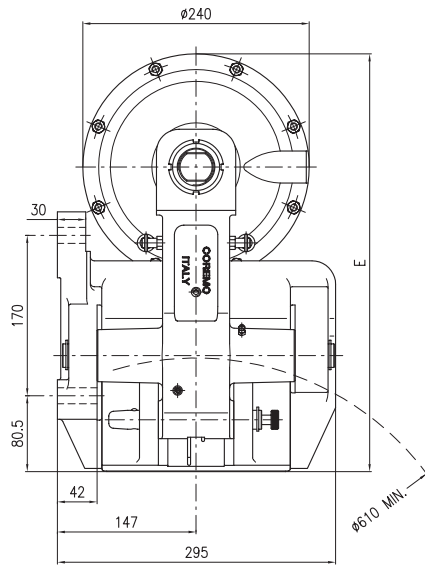
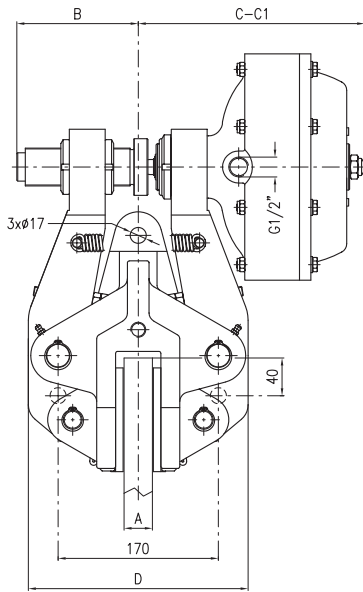


Il valore del coefficiente d'attrito pari a 0,4 di cui ai calcoli sopra riportati è puramente teorico, essendo utilizzato ai fini meramente esplicativi. Tale valore può variare a seconda delle condizioni specifiche delle singole applicazioni.
 The friction coefficient value of 0,4, reported in the calculations here above, is purely theoretical and used for explanatory purposes. Such value can vary according to the specific conditions of each application.



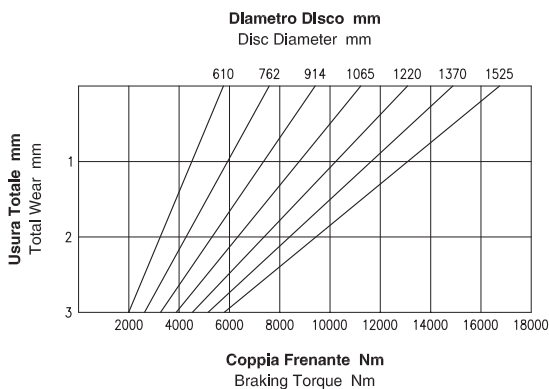
E 3.5N

Freno Pneumatico a Pinza - Negativo Pneumatic Caliper Brake - Spring Applied

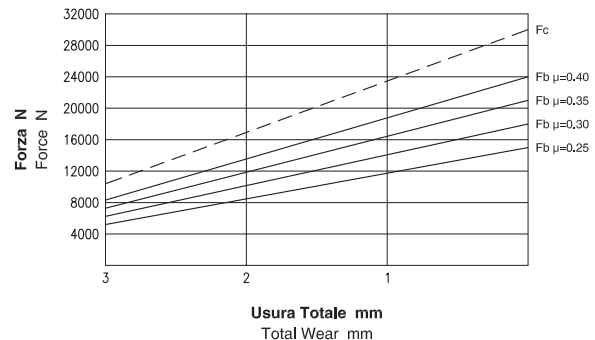


A Spessore Disco Disc Thickness mm	B mm	C mm	C1 (max) mm	D mm	E mm
25.4	127	242	262	234	443
30	129	240	260	233	443
40	128	241	261	233.5	443

Dati Coppia / Torque data



Dati Forza / Force data



Attenzione: La coppia iniziale può essere inferiore dal 30% al 50% rispetto al valore nominale. **Warning:** The initial braking torque can be from 30% to 50% lower than the nominal value.

NOTA: Il grafico riporta l'andamento della forza tangenziale al variare del coefficiente di attrito. **NOTE:** The diagram shows the braking force performance with different friction coefficients.

Dati Tecnici

Coefficiente di attrito nominale $\mu = 0.40$
Forza tangenziale $F_b = F_c \cdot 2 \cdot \mu$ (N)

Forza di chiusura $F_c : 30000$ N
Forza tangenziale $F_b : 24000$ N

Raggio effettivo disco $R_e = \text{Raggio disco (m)} - 0.065$
Coppia frenante $M_b = F_b \cdot R_e$ (Nm)

Pressione minima di apertura : 5.1 bar
Pressione Max : 6 bar
Volume aria : 1 dm³

Peso : 65.5 kg

Spessore del ferodo nuovo : 8 mm
Usura Max totale : 12 mm

Technical Data

Nominal friction coefficient $\mu = 0.40$
Braking force $F_b = F_c \cdot 2 \cdot \mu$ (N)

Clamping force $F_c : 30000$ N
Braking force $F_b : 24000$ N

Effective disc radius $R_e = \text{Disc radius (m)} - 0.065$
Braking torque $M_b = F_b \cdot R_e$ (Nm)

Minimum release pressure : 5.1 bar
Max pressure : 6 bar
Air Volume : 1 dm³

Weight : 65.5 kg

Thickness of new lining : 8 mm
Max total wear : 12 mm



Il valore del coefficiente d'attrito pari a 0,4 di cui ai calcoli sopra riportati è puramente teorico, essendo utilizzato ai fini meramente esplicativi. Tale valore può variare a seconda delle condizioni specifiche delle singole applicazioni.
The friction coefficient value of 0,4, reported in the calculations here above, is purely theoretical and used for explanatory purposes. Such value can vary according to the specific conditions of each application.



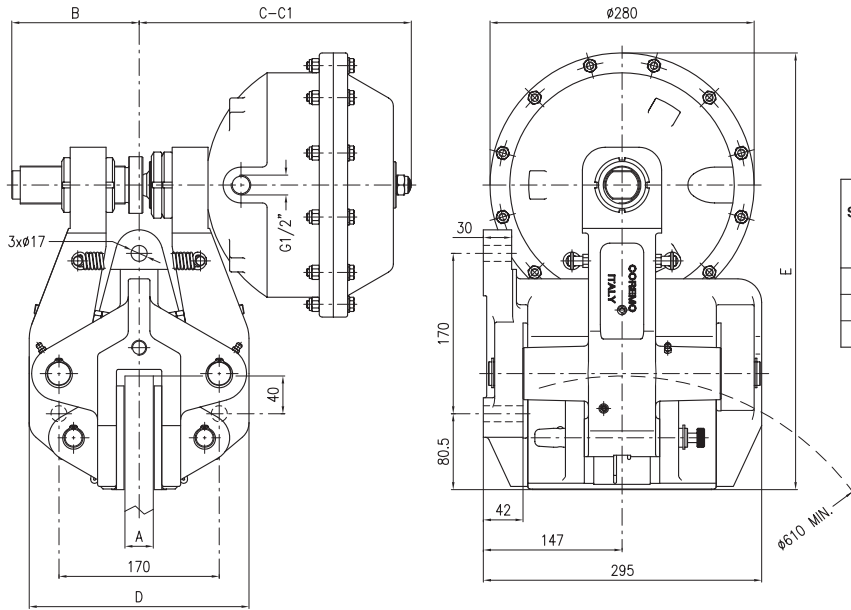
DISTRIBUIDOR
AUTORIZADO

MEX (55) 53 63 23 31
QRO (49) 1 95 72 60

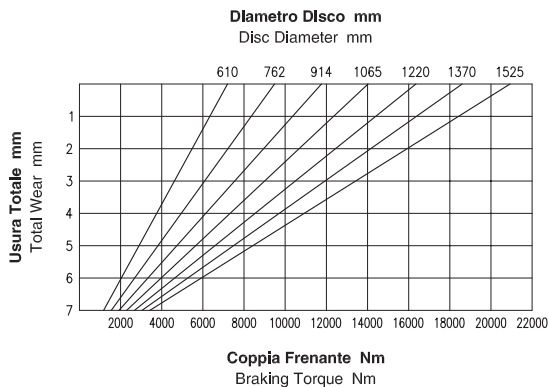
MTY (81) 83 54 10 18
ventas@industrialmagza.com

E 4N

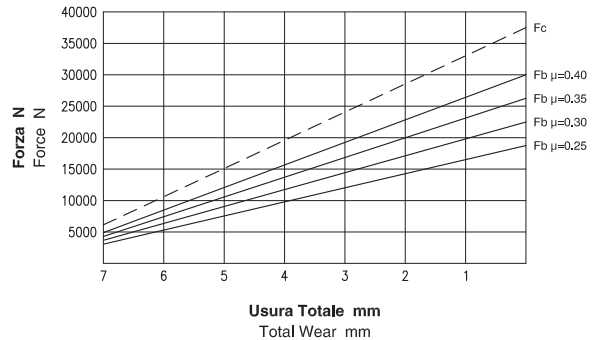
Freno Pneumatico a Pinza - Negativo Pneumatic Caliper Brake - Spring Applied



Dati Coppia / Torque data



Dati Forza / Force data



Attenzione: La coppia Iniziale può essere Inferiore dal 30% al 50% rispetto al valore nominale. **Warning:** The initial braking torque can be from 30% to 50% lower than the nominal value.

NOTA: Il grafico riporta l'andamento della forza tangenziale al variare del coefficiente di attrito. **NOTE:** The diagram shows the braking force performance with different friction coefficients.

Dati Tecnici

Coefficiente di attrito nominale $\mu = 0.40$
 Forza tangenziale $F_b = F_c \cdot 2 \cdot \mu$ (N)
 Forza di chiusura $F_c : 37500$ N
 Forza tangenziale $F_b : 30000$ N
 Raggio effettivo disco $R_e = \text{Raggio disco (m)} - 0.065$
 Coppia frenante $M_b = F_b \cdot R_e$ (Nm)
 Pressione minima di apertura : 5 bar
 Pressione Max : 6 bar
 Volume aria : 2.7 dm³
 Peso : 70 kg
 Spessore del ferodo nuovo : 8 mm
 Usura Max totale : 12 mm

Technical Data

Nominal friction coefficient $\mu = 0.40$
 Braking force $F_b = F_c \cdot 2 \cdot \mu$ (N)
 Clamping force $F_c : 37500$ N
 Braking force $F_b : 30000$ N
 Effective disc radius $R_e = \text{Disc radius (m)} - 0.065$
 Braking torque $M_b = F_b \cdot R_e$ (Nm)
 Minimum release pressure : 5 bar
 Max pressure : 6 bar
 Air Volume : 2.7 dm³
 Weight : 70 kg
 Thickness of new lining : 8 mm
 Max total wear : 12 mm



Il valore del coefficiente d'attrito pari a 0,4 di cui ai calcoli sopra riportati è puramente teorico, essendo utilizzato ai fini meramente esplicativi. Tale valore può variare a seconda delle condizioni specifiche delle singole applicazioni.
 The friction coefficient value of 0,4, reported in the calculations here above, is purely theoretical and used for explanatory purposes. Such value can vary according to the specific conditions of each application.



DISTRIBUIDOR
AUTORIZADO

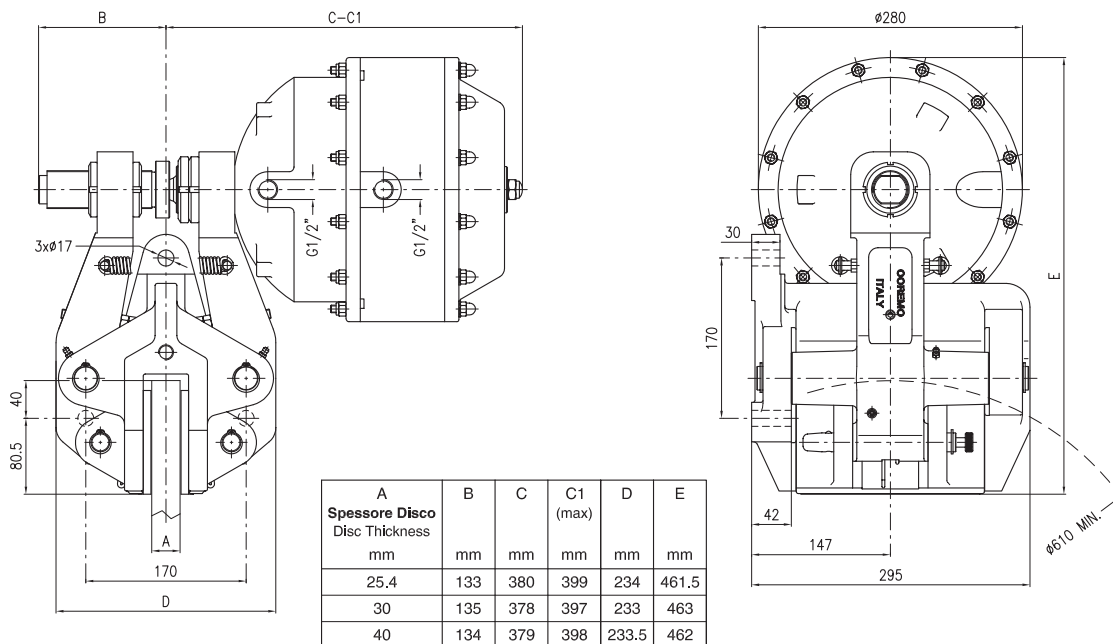
MEX (55) 53 63 23 31
QRO (442) 1 95 72 60

MTY (81) 83 54 10 18

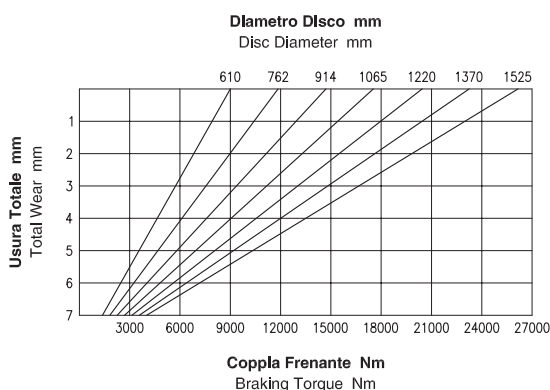
ventas@industrialmagza.com

E 4N-BP

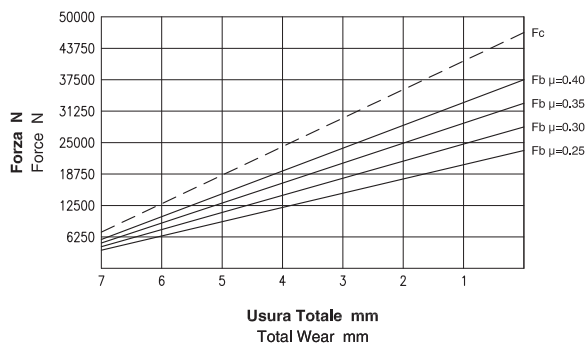
Freno Pneumatico a Pinza - Negativo Pneumatic Caliper Brake - Spring Applied



Dati Coppia / Torque data



Dati Forza / Force data



Attenzione: La coppia iniziale può essere inferiore dal 30% al 50% rispetto al valore nominale. **Warning:** The initial braking torque can be from 30% to 50% lower than the nominal value.

NOTA: Il grafico riporta l'andamento della forza tangenziale al variare del coefficiente di attrito. **NOTE:** The diagram shows the braking force performance with different friction coefficients.

Dati Tecnici

Coefficiente di attrito nominale $\mu = 0.40$
Forza tangenziale $F_b = F_c \cdot 2 \cdot \mu$ (N)

Forza di chiusura $F_c : 46875$ N
Forza tangenziale $F_b : 37500$ N

Raggio effettivo disco $R_e = \text{Raggio disco (m)} - 0.065$
Coppia frenante $M_b = F_b \cdot R_e$ (Nm)

Pressione minima di apertura : 3.5 bar
Pressione Max : 6 bar
Volume aria : 4.8 dm³

Peso : 85 kg

Spessore del ferodo nuovo : 8 mm
Usura Max totale : 12 mm

Technical Data

Nominal friction coefficient $\mu = 0.40$
Braking force $F_b = F_c \cdot 2 \cdot \mu$ (N)

Clamping force $F_c : 46875$ N
Braking force $F_b : 37500$ N

Effective disc radius $R_e = \text{Disc radius (m)} - 0.065$
Braking torque $M_b = F_b \cdot R_e$ (Nm)

Minimum release pressure : 3.5 bar
Max pressure : 6 bar
Air Volume : 4.8 dm³

Weight : 85 kg

Thickness of new lining : 8 mm
Max total wear : 12 mm



Il valore del coefficiente d'attrito pari a 0,4 di cui ai calcoli sopra riportati è puramente teorico, essendo utilizzato ai fini meramente esplicativi. Tale valore può variare a seconda delle condizioni specifiche delle singole applicazioni.
The friction coefficient value of 0,4, reported in the calculations here above, is purely theoretical and used for explanatory purposes. Such value can vary according to the specific conditions of each application.

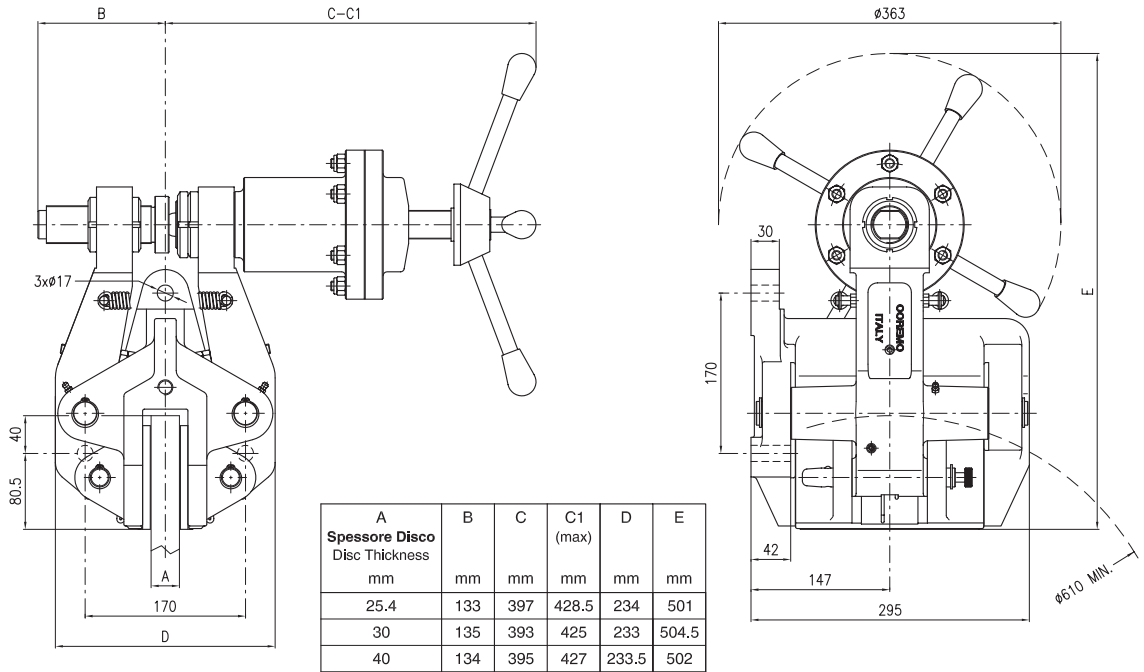


DISTRIBUIDOR
AUTORIZADO

MEX (55) 53 63 23 31
QRO (44) 1 95 72 60

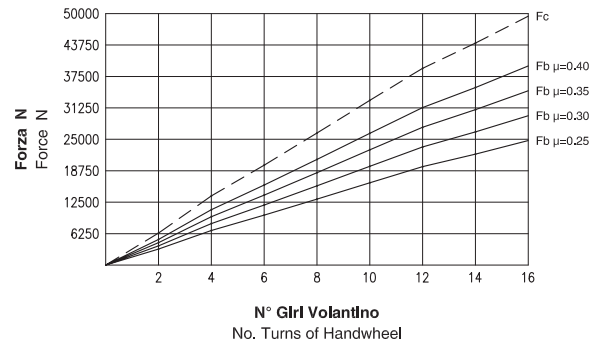
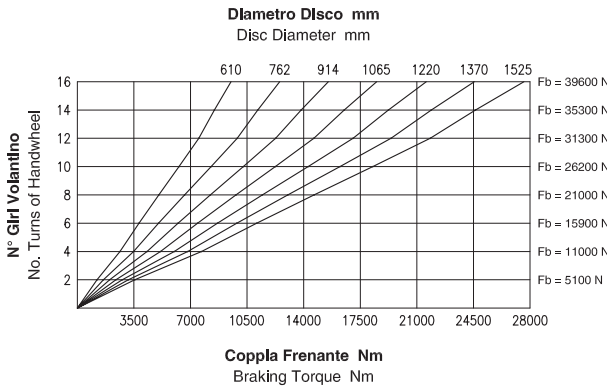
MTY (81) 83 54 10 18

ventas@industrialmagza.com



Dati Coppia / Torque data

Dati Forza / Force data



Attenzione: La coppia iniziale può essere inferiore dal 30% al 50% rispetto al valore nominale. **Warning:** The initial braking torque can be from 30% to 50% lower than the nominal value.

NOTA: Il grafico riporta l'andamento della forza tangenziale al variare del coefficiente di attrito. **NOTE:** The diagram shows the braking force performance with different friction coefficients.

Dati Tecnici

Technical Data

Coefficiente di attrito nominale $\mu = 0.40$
 Forza tangenziale $F_b = F_c \cdot 2 \cdot \mu$ (N)
 Forza di chiusura $F_c : 49500\text{N}$ (16 giri volantino)
 Forza tangenziale $F_b : 39600\text{N}$ (16 giri volantino)
 Raggio effettivo disco $R_e = \text{Raggio disco (m)} - 0.065$
 Coppia frenante $M_b = F_b \cdot R_e$ (Nm)
 Peso : 69 kg
 Spessore del ferodo nuovo : 8 mm
 Usura Max totale : 12 mm

Nominal friction coefficient $\mu = 0.40$
 Braking force $F_b = F_c \cdot 2 \cdot \mu$ (N)
 Clamping force $F_c : 49500\text{N}$ (16 turns of handwheel)
 Braking force $F_b : 39600\text{N}$ (16 turns of handwheel)
 Effective disc radius $R_e = \text{Disc radius (m)} - 0.065$
 Braking torque $M_b = F_b \cdot R_e$ (Nm)
 Weight : 69 kg
 Thickness of new lining : 8 mm
 Max total wear : 12 mm

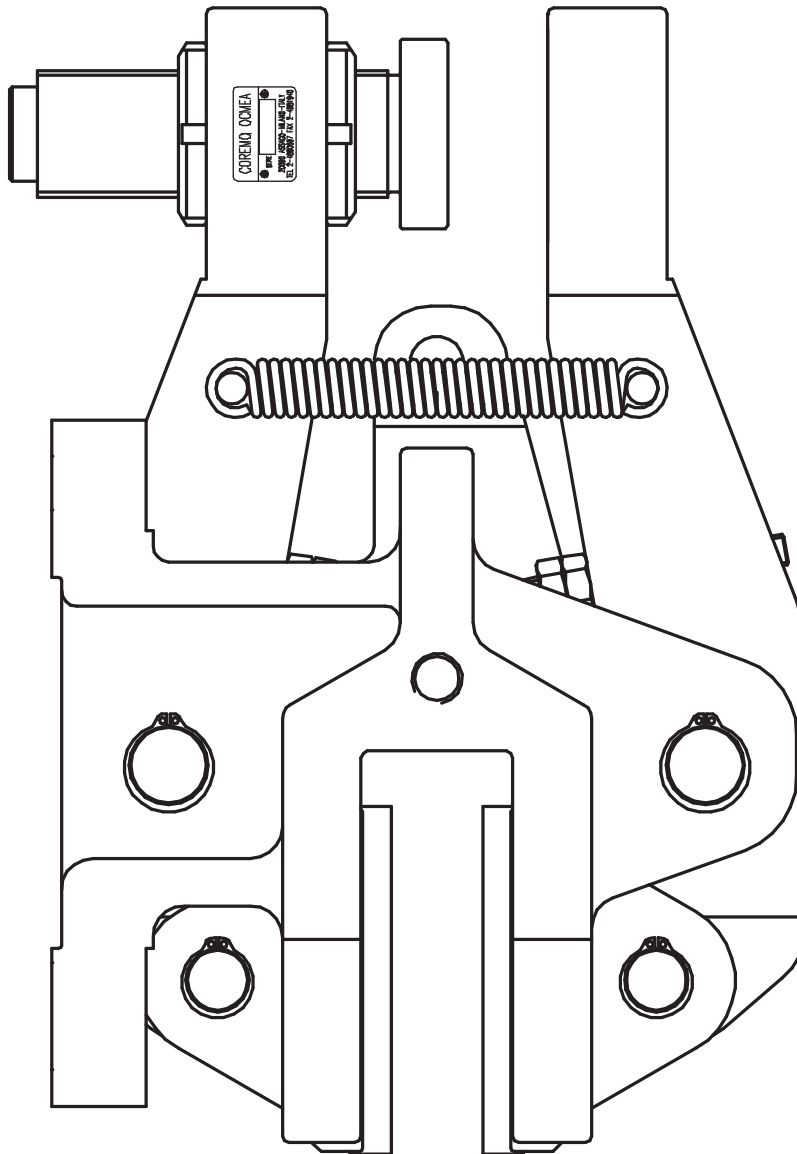


Il valore del coefficiente d'attrito pari a 0,4 di cui ai calcoli sopra riportati è puramente teorico, essendo utilizzato ai fini meramente esplicativi. Tale valore può variare a seconda delle condizioni specifiche delle singole applicazioni.
 The friction coefficient value of 0,4, reported in the calculations here above, is purely theoretical and used for explanatory purposes. Such value can vary according to the specific conditions of each application.



EL Serie

		Stazionamento Holding	Emergenza Emergency	Tensionamento Tensioning	Ciclica Cyclic	Sup. Pastiglie Ferodo Pads Surface
EL 3	73	-	○	○	○	20.369 [mm ²]
EL 3.5	74	-	○	○	○	20.369 [mm ²]
EL 4	75	-	○	○	○	20.369 [mm ²]
EL 3N	76	○	○	-	○	20.369 [mm ²]
EL 3.5N	77	○	○	-	○	20.369 [mm ²]
EL 4N	78	○	○	-	○	20.369 [mm ²]
EL 4N - BP	79	○	○	-	○	20.369 [mm ²]
EL M	80	○	-	○	-	20.369 [mm ²]



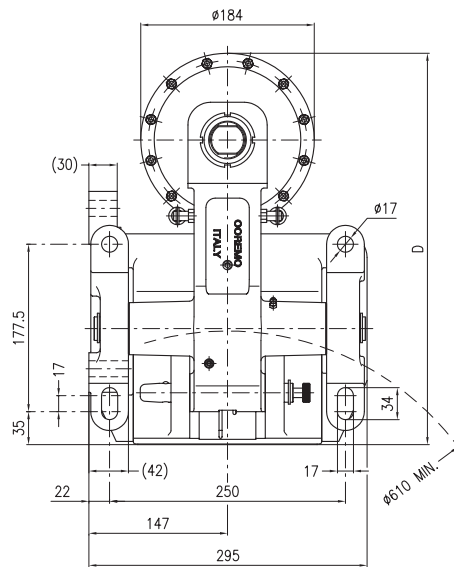
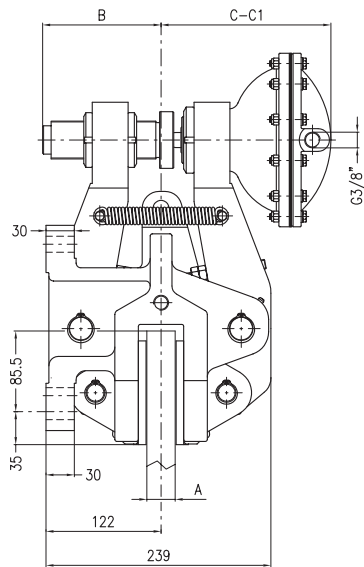
DISTRIBUIDOR
AUTORIZADO

MEX (55) 53 63 23 31
QRO (442) 1 95 72 60

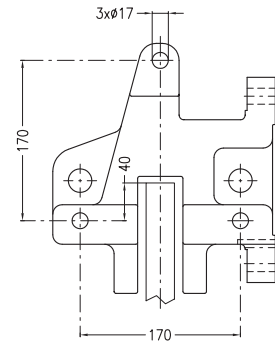
MTY (81) 83 54 10 18
ventas@industrialmagza.com

EL 3

Freno Pneumatico a Pinza - Positivo Pneumatic Caliper Brake - Air Applied

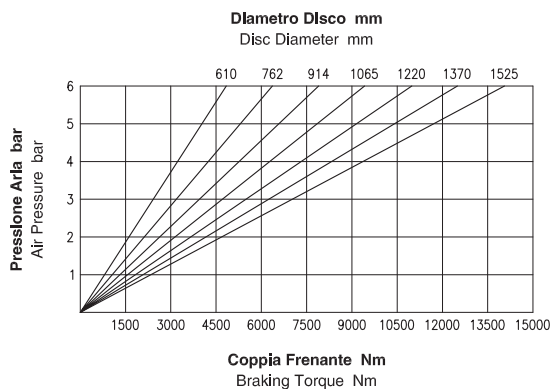


A	B	C	C1 (max)	D
Spessore Disco Disc Thickness	mm	mm	mm	mm
25.4	124	182	203	414.5
30	126	180	201	415
40	125	181	202	414

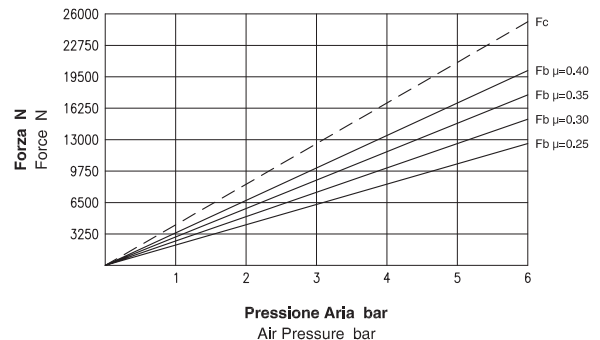


Vista Montaggio Frontale
Frontal Mounting View

Dati Coppia / Torque data



Dati Forza / Force data



Attenzione: La coppia iniziale può essere inferiore dal 30% al 50% rispetto al valore nominale. **Warning:** The initial braking torque can be from 30% to 50% lower than the nominal value.

NOTA: Il grafico riporta l'andamento della forza tangenziale al variare del coefficiente di attrito. **NOTE:** The diagram shows the braking force performance with different friction coefficients.

Dati Tecnici

Coefficiente di attrito nominale $\mu = 0.40$
Forza tangenziale $F_b = F_c \cdot 2 \cdot \mu$ (N)

Forza di chiusura $F_c : 25187.5$ N a 6 bar
Forza tangenziale $F_b : 20150$ N a 6 bar

Raggio effettivo disco $R_e = \text{Raggio disco (m)} - 0.065$
Coppia frenante $M_b = F_b \cdot R_e$ (Nm)

Pressione Max : 6 bar
Volume aria : 0.45 dm³

Peso : 60 kg

Spessore del ferodo nuovo : 8 mm
Usura Max totale : 12 mm

Technical Data

Nominal friction coefficient $\mu = 0.40$
Braking force $F_b = F_c \cdot 2 \cdot \mu$ (N)

Clamping force $F_c : 25187.5$ N at 6 bar
Braking force $F_b : 20150$ N at 6 bar

Effective disc radius $R_e = \text{Disc radius (m)} - 0.065$
Braking torque $M_b = F_b \cdot R_e$ (Nm)

Max pressure : 6 bar
Air Volume : 0.45 dm³

Weight : 60 kg

Thickness of new lining : 8 mm
Max total wear : 12 mm



Il valore del coefficiente d'attrito pari a 0,4 di cui ai calcoli sopra riportati è puramente teorico, essendo utilizzato ai fini meramente esplicativi. Tale valore può variare a seconda delle condizioni specifiche delle singole applicazioni.

The friction coefficient value of 0,4, reported in the calculations here above, is purely theoretical and used for explanatory purposes. Such value can vary according to the specific conditions of each application.



DISTRIBUIDOR
AUTORIZADO

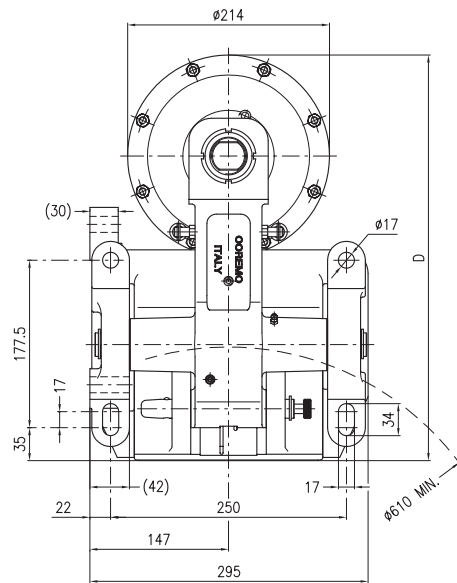
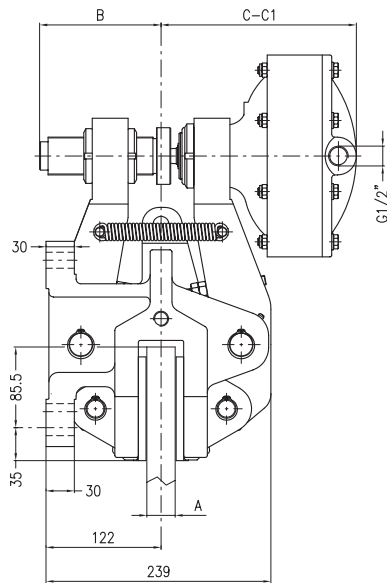
MEX (55) 53 63 23 31
QRO (442) 1 95 72 60

MTY (81) 83 54 10 18

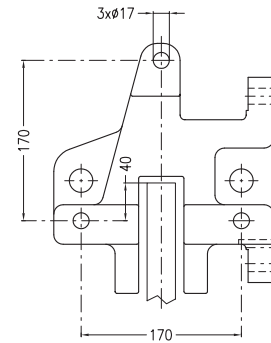
ventas@industrialmagza.com

EL 3.5

Freno Pneumatico a Pinza - Positivo Pneumatic Caliper Brake - Air Applied



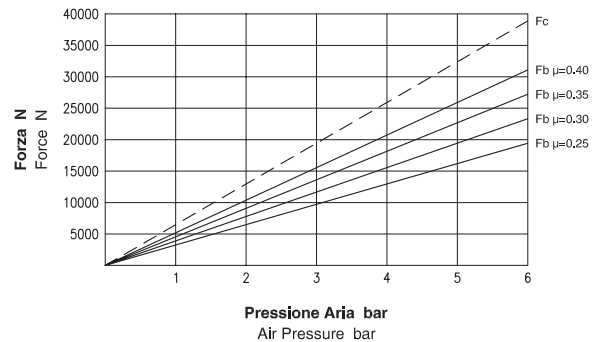
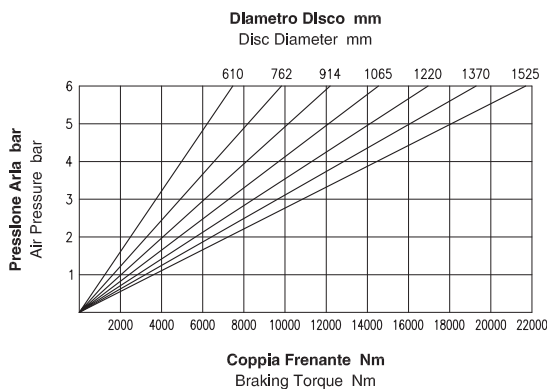
A Spessore Disco Disc Thickness mm	B mm	C mm	C1 (max) mm	D mm
25.4	127	209	230.5	430
30	129	207	228	430
40	128	208.5	229.5	430



Vista Montaggio Frontale
Frontal Mounting View

Dati Coppia / Torque data

Dati Forza / Force data



Attenzione: La coppia iniziale può essere inferiore dal 30% al 50% rispetto al valore nominale. **Warning:** The initial braking torque can be from 30% to 50% lower than the nominal value.

NOTA: Il grafico riporta l'andamento della forza tangenziale al variare del coefficiente di attrito. **NOTE:** The diagram shows the braking force performance with different friction coefficients.

Dati Tecnici

Technical Data

Coefficiente di attrito nominale $\mu = 0.40$
Forza tangenziale $F_b = F_c \cdot 2 \cdot \mu$ (N)

Nominal friction coefficient $\mu = 0.40$
Braking force $F_b = F_c \cdot 2 \cdot \mu$ (N)

Forza di chiusura $F_c : 38875$ N a 6 bar
Forza tangenziale $F_b : 31100$ N a 6 bar

Clamping force $F_c : 38875$ N at 6 bar
Braking force $F_b : 31100$ N at 6 bar

Raggio effettivo disco $R_e = \text{Raggio disco (m)} - 0.065$
Coppia frenante $M_b = F_b \cdot R_e$ (Nm)

Effective disc radius $R_e = \text{Disc radius (m)} - 0.065$
Braking torque $M_b = F_b \cdot R_e$ (Nm)

Pressione Max : 6 bar
Volume aria : 0.95 dm³

Max pressure : 6 bar
Air Volume : 0.95 dm³

Peso : 63.5 kg

Weight : 63.5 kg

Spessore del ferodo nuovo : 8 mm
Usura Max totale : 12 mm

Thickness of new lining : 8 mm
Max total wear : 12 mm



Il valore del coefficiente d'attrito pari a 0,4 di cui ai calcoli sopra riportati è puramente teorico, essendo utilizzato ai fini meramente esplicativi. Tale valore può variare a seconda delle condizioni specifiche delle singole applicazioni.
The friction coefficient value of 0,4, reported in the calculations here above, is purely theoretical and used for explanatory purposes. Such value can vary according to the specific conditions of each application.

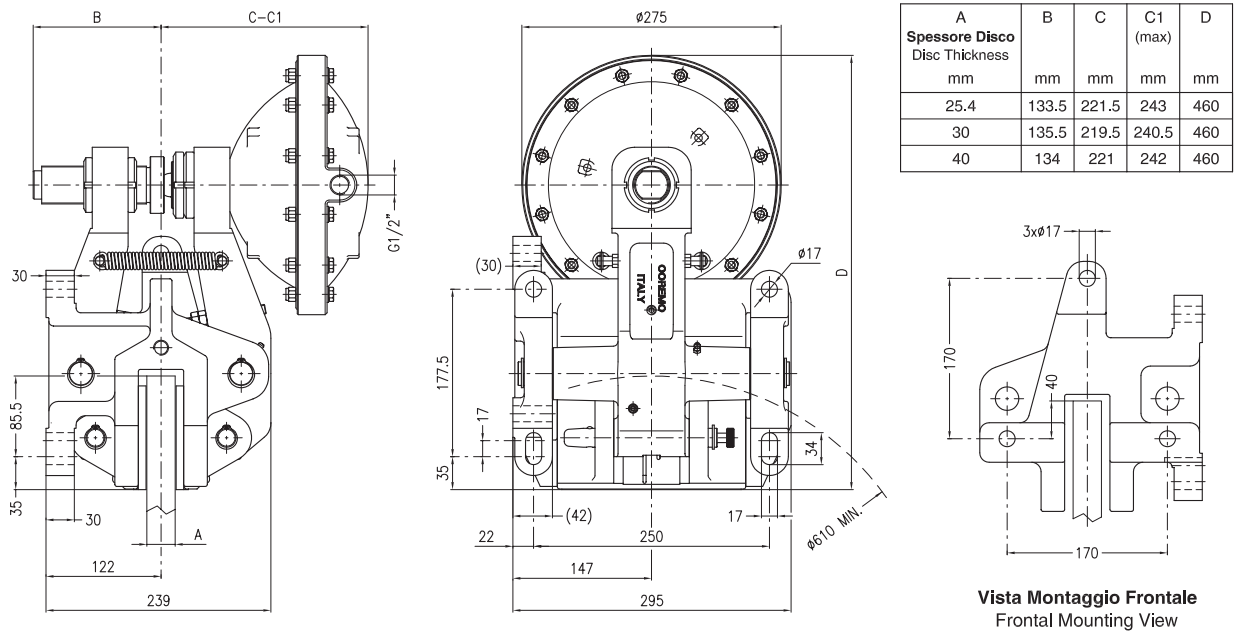


DISTRIBUIDOR
AUTORIZADO

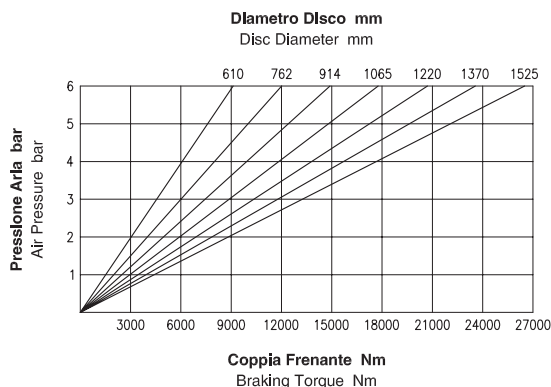
MEX (55) 53 63 23 31
QRO (442) 1 95 72 60

MTY (81) 83 54 10 18

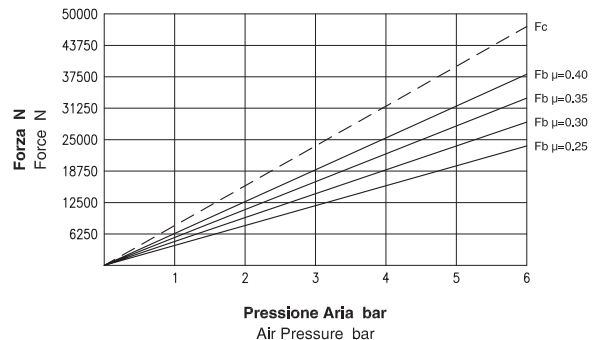
ventas@industrialmagza.com



Dati Coppia / Torque data



Dati Forza / Force data



Attenzione: La coppia Iniziale può essere Inferiore dal 30% al 50% rispetto al valore nominale. **Warning:** The initial braking torque can be from 30% to 50% lower than the nominal value.

NOTA: Il grafico riporta l'andamento della forza tangenziale al variare del coefficiente di attrito. **NOTE:** The diagram shows the braking force performance with different friction coefficients.

Dati Tecnici

Coefficiente di attrito nominale $\mu = 0.40$
Forza tangenziale $F_b = F_c \cdot 2 \cdot \mu$ (N)

Forza di chiusura F_c : 47500 N a 6 bar
Forza tangenziale F_b : 38000 N a 6 bar

Raggio effettivo disco $R_e = \text{Raggio disco (m)} - 0.065$
Coppia frenante $M_b = F_b \cdot R_e$ (Nm)

Pressione Max : 6 bar
Volume aria : 0.85 dm³

Peso : 66 kg

Spessore del ferodo nuovo : 8 mm
Usura Max totale : 12 mm

Technical Data

Nominal friction coefficient $\mu = 0.40$
Braking force $F_b = F_c \cdot 2 \cdot \mu$ (N)

Clamping force F_c : 47500 N at 6 bar
Braking force F_b : 38000 N at 6 bar

Effective disc radius $R_e = \text{Disc radius (m)} - 0.065$
Braking torque $M_b = F_b \cdot R_e$ (Nm)

Max pressure : 6 bar
Air Volume : 0.85 dm³

Weight : 66 kg

Thickness of new lining : 8 mm
Max total wear : 12 mm

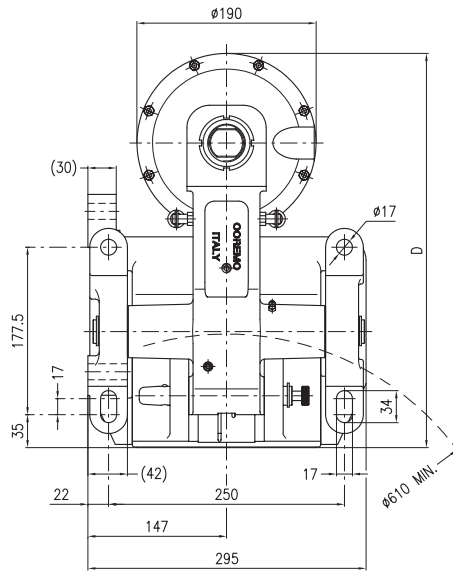
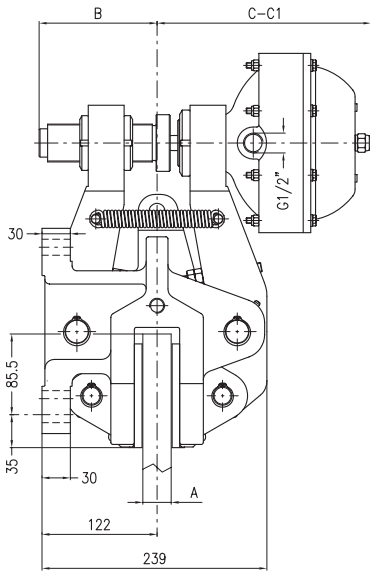


Il valore del coefficiente d'attrito pari a 0,4 di cui ai calcoli sopra riportati è puramente teorico, essendo utilizzato ai fini meramente esplicativi. Tale valore può variare a seconda delle condizioni specifiche delle singole applicazioni.
The friction coefficient value of 0,4, reported in the calculations here above, is purely theoretical and used for explanatory purposes. Such value can vary according to the specific conditions of each application.

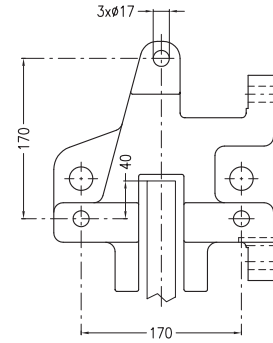


EL 3N

Freno Pneumatico a Pinza - Negativo Pneumatic Caliper Brake - Spring Applied



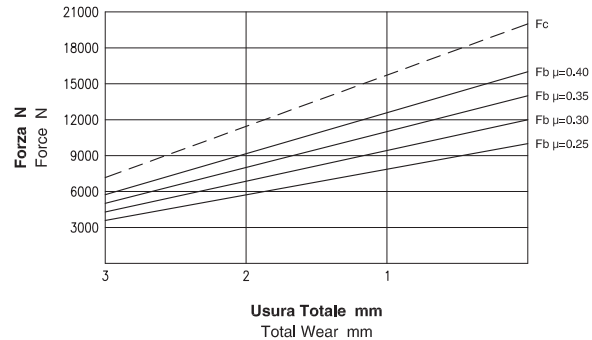
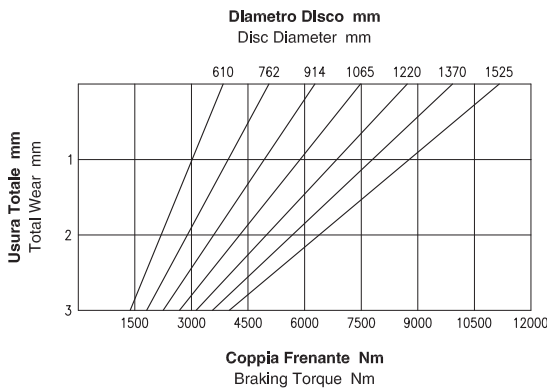
A Spessore Disco Disc Thickness mm	B mm	C mm	C1 (max) mm	D mm
25.4	123	229	249	417.5
30	125	227	247	418
40	124	228	248	417



Vista Montaggio Frontale
Frontal Mounting View

Dati Coppia / Torque data

Dati Forza / Force data



Attenzione: La coppia iniziale può essere inferiore dal 30% al 50% rispetto al valore nominale. **Warning:** The initial braking torque can be from 30% to 50% lower than the nominal value.

NOTA: Il grafico riporta l'andamento della forza tangenziale al variare del coefficiente di attrito. **NOTE:** The diagram shows the braking force performance with different friction coefficients.

Dati Tecnici

Coefficiente di attrito nominale $\mu = 0.40$
Forza tangenziale $F_b = F_c \cdot 2 \cdot \mu$ (N)

Forza di chiusura $F_c : 20000$ N
Forza tangenziale $F_b : 16000$ N

Raggio effettivo disco $R_e = \text{Raggio disco (m)} - 0.065$
Coppia frenante $M_b = F_b \cdot R_e$ (Nm)

Pressione minima di apertura : 5.3 bar
Pressione Max : 6 bar
Volume aria : 0.7 dm³

Peso : 64 kg

Spessore del ferodo nuovo : 8 mm
Usura Max totale : 12 mm

Technical Data

Nominal friction coefficient $\mu = 0.40$
Braking force $F_b = F_c \cdot 2 \cdot \mu$ (N)

Clamping force $F_c : 20000$ N
Braking force $F_b : 16000$ N

Effective disc radius $R_e = \text{Disc radius (m)} - 0.065$
Braking torque $M_b = F_b \cdot R_e$ (Nm)

Minimum release pressure : 5.3 bar
Max pressure : 6 bar
Air Volume : 0.7 dm³

Weight : 64 kg

Thickness of new lining : 8 mm
Max total wear : 12 mm



Il valore del coefficiente d'attrito pari a 0,4 di cui ai calcoli sopra riportati è puramente teorico, essendo utilizzato ai fini meramente esplicativi. Tale valore può variare a seconda delle condizioni specifiche delle singole applicazioni.
The friction coefficient value of 0,4, reported in the calculations here above, is purely theoretical and used for explanatory purposes. Such value can vary according to the specific conditions of each application.



DISTRIBUIDOR
AUTORIZADO

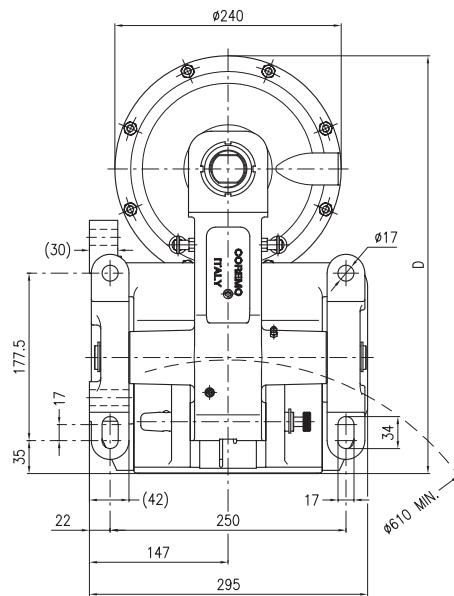
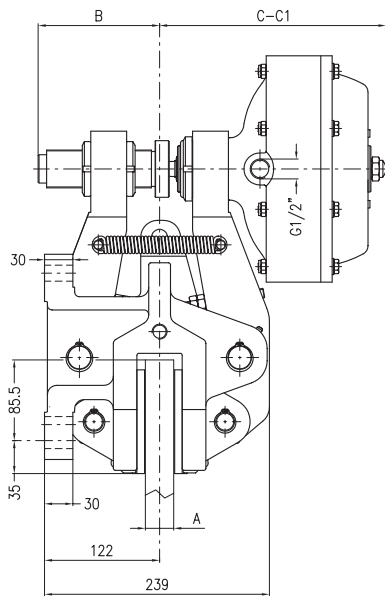
MEX (55) 53 63 23 31
QRO (449) 1 95 72 60

MTY (81) 83 54 10 18

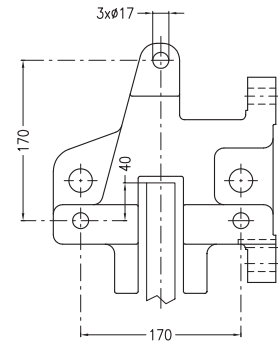
ventas@industrialmagza.com

EL 3.5N

Freno Pneumatico a Pinza - Negativo Pneumatic Caliper Brake - Spring Applied

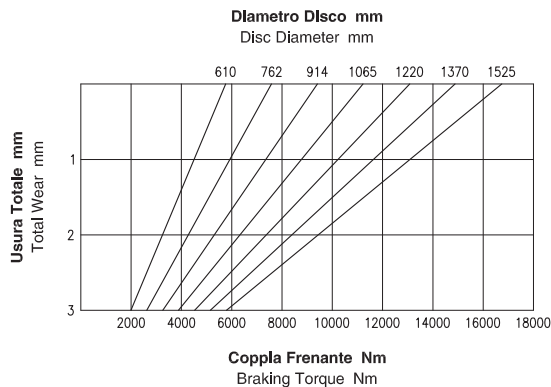


A	B	C	C1 (max)	D
Spessore Disco Disc Thickness	mm	mm	mm	mm
25.4	127	242	262	443
30	129	240	260	443
40	128	241	261	443

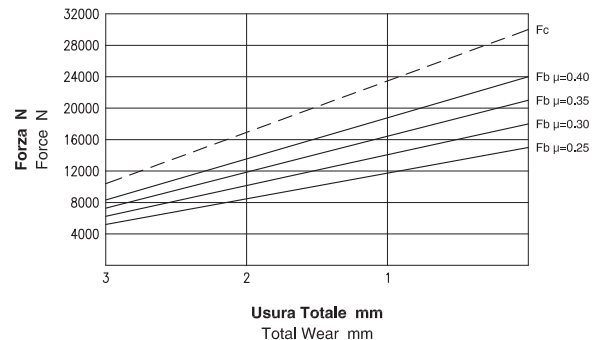


Vista Montaggio Frontale
Frontal Mounting View

Dati Coppia / Torque data



Dati Forza / Force data



Attenzione: La coppia iniziale può essere inferiore dal 30% al 50% rispetto al valore nominale. **Warning:** The initial braking torque can be from 30% to 50% lower than the nominal value.

NOTA: Il grafico riporta l'andamento della forza tangenziale al variare del coefficiente di attrito. **NOTE:** The diagram shows the braking force performance with different friction coefficients.

Dati Tecnici

Coefficiente di attrito nominale $\mu = 0.40$
Forza tangenziale $F_b = F_c \cdot 2 \cdot \mu$ (N)
Forza di chiusura $F_c : 30000$ N
Forza tangenziale $F_b : 24000$ N
Raggio effettivo disco $R_e = \text{Raggio disco (m)} - 0.065$
Coppia frenante $M_b = F_b \cdot R_e$ (Nm)
Pressione minima di apertura : 5.1 bar
Pressione Max : 6 bar
Volume aria : 1 dm³
Peso : 68.5 kg
Spessore del ferodo nuovo : 8 mm
Usura Max totale : 12 mm

Technical Data

Nominal friction coefficient $\mu = 0.40$
Braking force $F_b = F_c \cdot 2 \cdot \mu$ (N)
Clamping force $F_c : 30000$ N
Braking force $F_b : 24000$ N
Effective disc radius $R_e = \text{Disc radius (m)} - 0.065$
Braking torque $M_b = F_b \cdot R_e$ (Nm)
Minimum release pressure : 5.1 bar
Max pressure : 6 bar
Air Volume : 1 dm³
Weight : 68.5 kg
Thickness of new lining : 8 mm
Max total wear : 12 mm



Il valore del coefficiente d'attrito pari a 0,4 di cui ai calcoli sopra riportati è puramente teorico, essendo utilizzato ai fini meramente esplicativi. Tale valore può variare a seconda delle condizioni specifiche delle singole applicazioni.
The friction coefficient value of 0,4, reported in the calculations here above, is purely theoretical and used for explanatory purposes. Such value can vary according to the specific conditions of each application.



DISTRIBUIDOR
AUTORIZADO

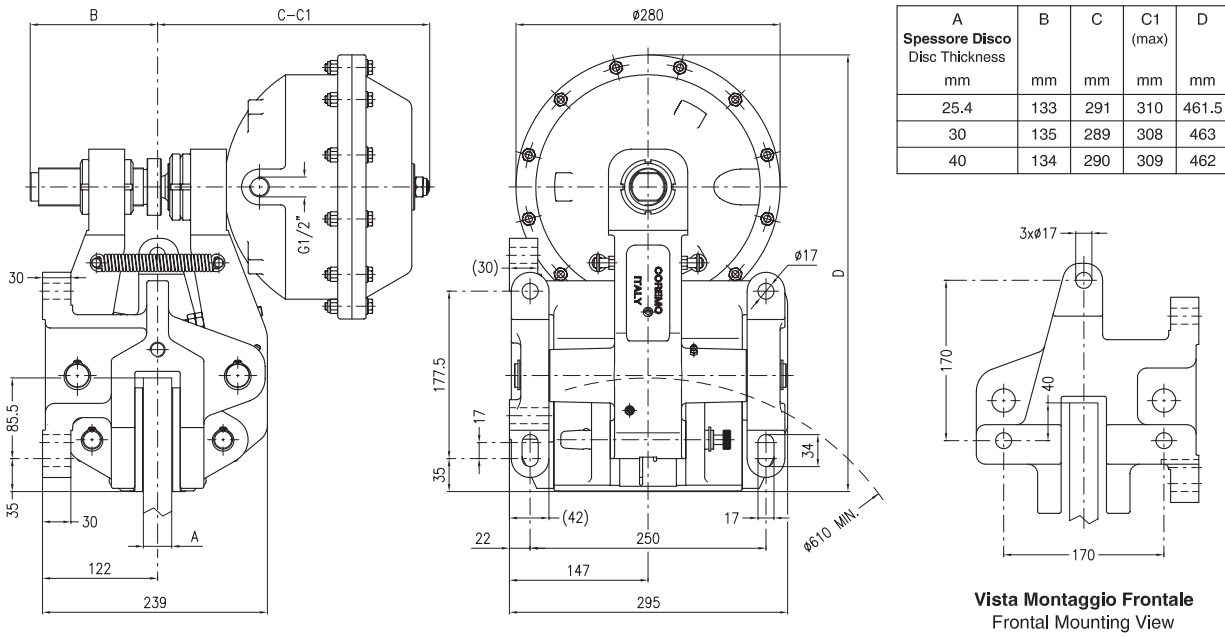
MEX (55) 53 63 23 31
QRO (442) 1 95 72 60

MTY (81) 83 54 10 18

ventas@industrialmagza.com

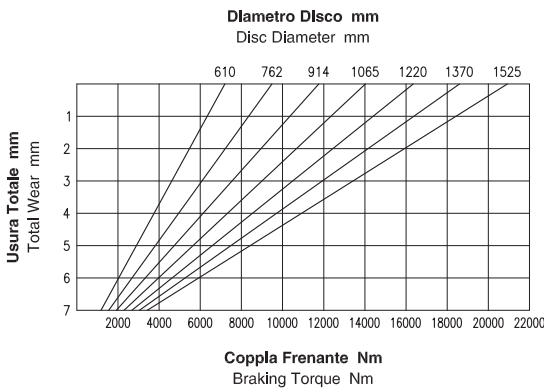
EL 4N

Freno Pneumatico a Pinza - Negativo Pneumatic Caliper Brake - Spring Applied

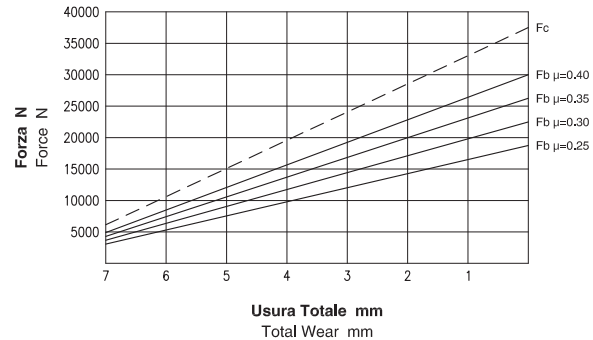


Vista Montaggio Frontale
Frontal Mounting View

Dati Coppia / Torque data



Dati Forza / Force data



Attenzione: La coppia iniziale può essere inferiore dal 30% al 50% rispetto al valore nominale. **Warning:** The initial braking torque can be from 30% to 50% lower than the nominal value.

NOTA: Il grafico riporta l'andamento della forza tangenziale al variare del coefficiente di attrito. **NOTE:** The diagram shows the braking force performance with different friction coefficients.

Dati Tecnici

Coefficiente di attrito nominale $\mu = 0.40$
Forza tangenziale $F_b = F_c \cdot 2 \cdot \mu$ (N)

Forza di chiusura $F_c : 37500$ N
Forza tangenziale $F_b : 30000$ N

Raggio effettivo disco $R_e = \text{Raggio disco (m)} - 0.065$
Coppia frenante $M_b = F_b \cdot R_e$ (Nm)

Pressione minima di apertura : 5 bar
Pressione Max : 6 bar
Volume aria : 2.7 dm³

Peso : 73 kg

Spessore del ferodo nuovo : 8 mm
Usura Max totale : 12 mm

Technical Data

Nominal friction coefficient $\mu = 0.40$
Braking force $F_b = F_c \cdot 2 \cdot \mu$ (N)

Clamping force $F_c : 37500$ N
Braking force $F_b : 30000$ N

Effective disc radius $R_e = \text{Disc radius (m)} - 0.065$
Braking torque $M_b = F_b \cdot R_e$ (Nm)

Minimum release pressure : 5 bar
Max pressure : 6 bar
Air Volume : 2.7 dm³

Weight : 73 kg

Thickness of new lining : 8 mm
Max total wear : 12 mm



Il valore del coefficiente d'attrito pari a 0,4 di cui ai calcoli sopra riportati è puramente teorico, essendo utilizzato ai fini meramente esplicativi. Tale valore può variare a seconda delle condizioni specifiche delle singole applicazioni.
The friction coefficient value of 0,4, reported in the calculations here above, is purely theoretical and used for explanatory purposes. Such value can vary according to the specific conditions of each application.



DISTRIBUIDOR
AUTORIZADO

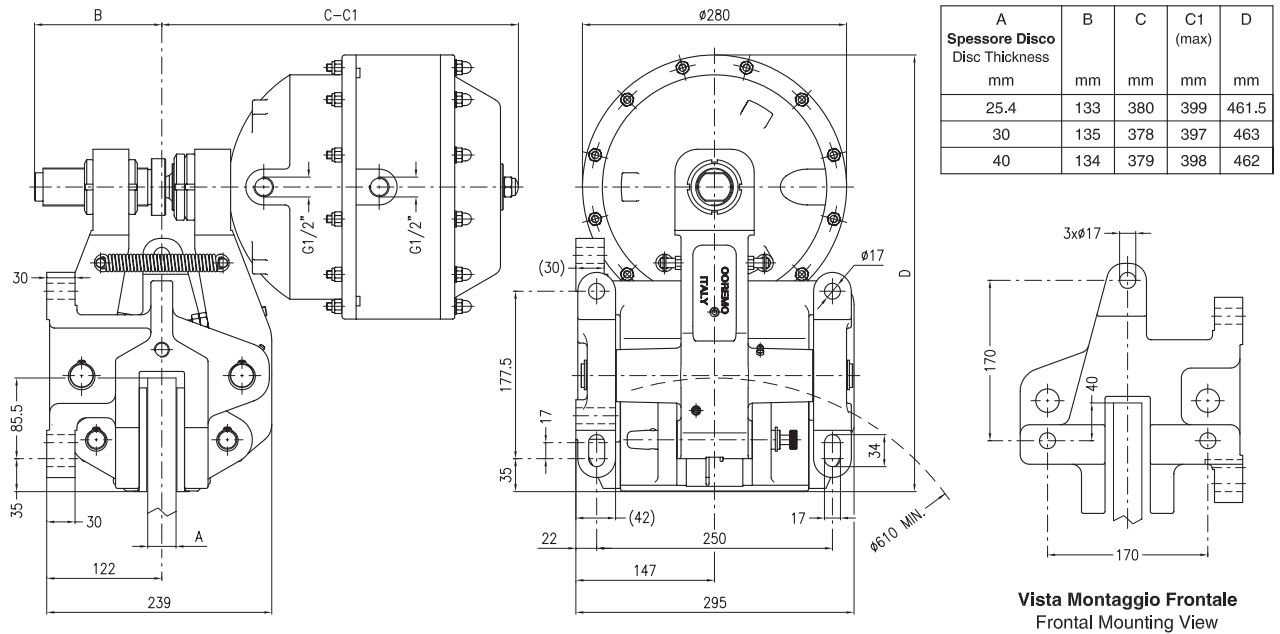
MEX (55) 53 63 23 31
QRO (448) 1 95 72 60

MTY (81) 83 54 10 18

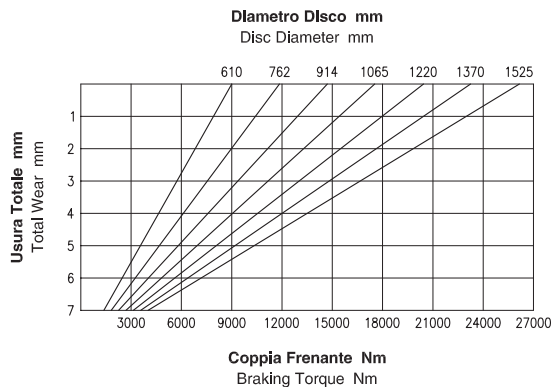
ventas@industrialmagza.com

EL 4N-BP

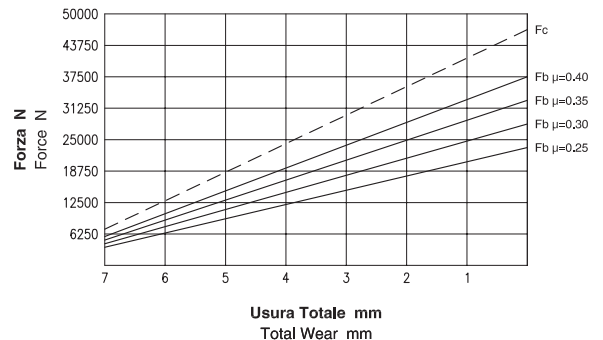
Freno Pneumatico a Pinza - Negativo Pneumatic Caliper Brake - Spring Applied



Dati Coppia / Torque data



Dati Forza / Force data



Attenzione: La coppia iniziale può essere inferiore dal 30% al 50% rispetto al valore nominale. **Warning:** The initial braking torque can be from 30% to 50% lower than the nominal value.

NOTA: Il grafico riporta l'andamento della forza tangenziale al variare del coefficiente di attrito. **NOTE:** The diagram shows the braking force performance with different friction coefficients.

Dati Tecnici

Coefficiente di attrito nominale $\mu = 0.40$
Forza tangenziale $F_b = F_c \cdot 2 \cdot \mu$ (N)

Forza di chiusura $F_c : 46875$ N
Forza tangenziale $F_b : 37500$ N

Raggio effettivo disco $R_e = \text{Raggio disco (m)} - 0.065$
Coppia frenante $M_b = F_b \cdot R_e$ (Nm)

Pressione minima di apertura : 3.5 bar
Pressione Max : 6 bar
Volume aria : 4.8 dm³

Peso : 88 kg

Spessore del ferodo nuovo : 8 mm
Usura Max totale : 12 mm

Technical Data

Nominal friction coefficient $\mu = 0.40$
Braking force $F_b = F_c \cdot 2 \cdot \mu$ (N)

Clamping force $F_c : 46875$ N
Braking force $F_b : 37500$ N

Effective disc radius $R_e = \text{Disc radius (m)} - 0.065$
Braking torque $M_b = F_b \cdot R_e$ (Nm)

Minimum release pressure : 3.5 bar
Max pressure : 6 bar
Air Volume : 4.8 dm³

Weight : 88 kg

Thickness of new lining : 8 mm
Max total wear : 12 mm



Il valore del coefficiente d'attrito pari a 0,4 di cui ai calcoli sopra riportati è puramente teorico, essendo utilizzato ai fini meramente esplicativi. Tale valore può variare a seconda delle condizioni specifiche delle singole applicazioni.
The friction coefficient value of 0,4, reported in the calculations here above, is purely theoretical and used for explanatory purposes. Such value can vary according to the specific conditions of each application.

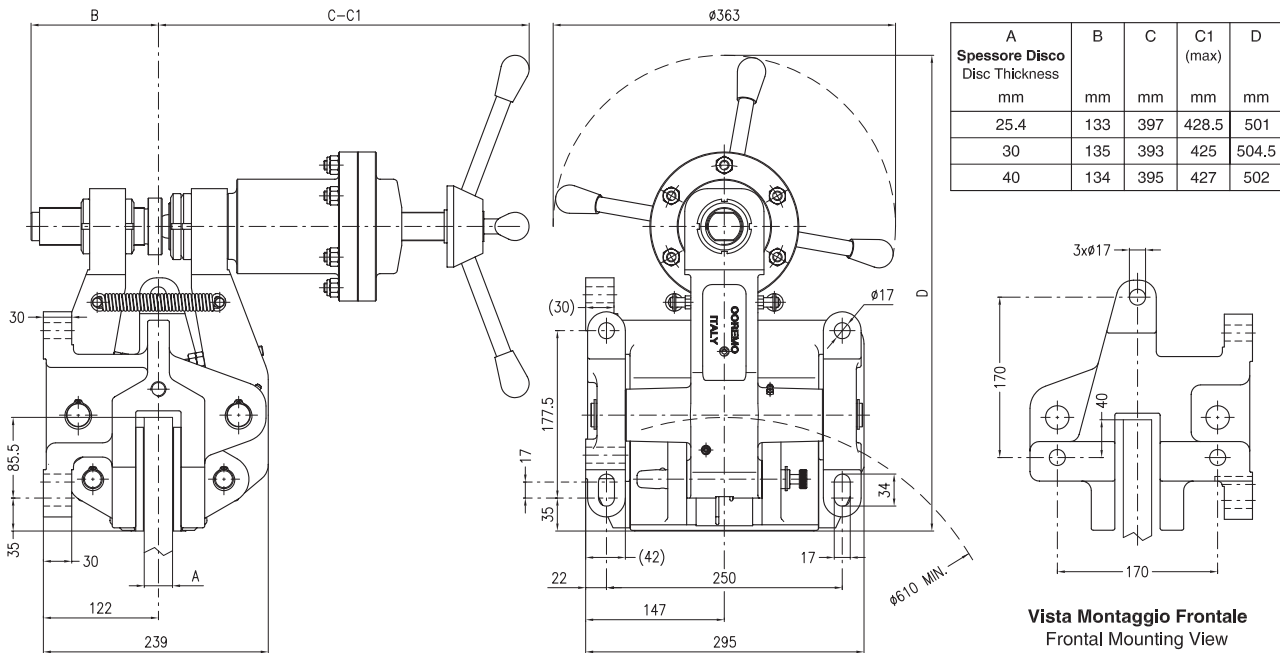


DISTRIBUIDOR
AUTORIZADO

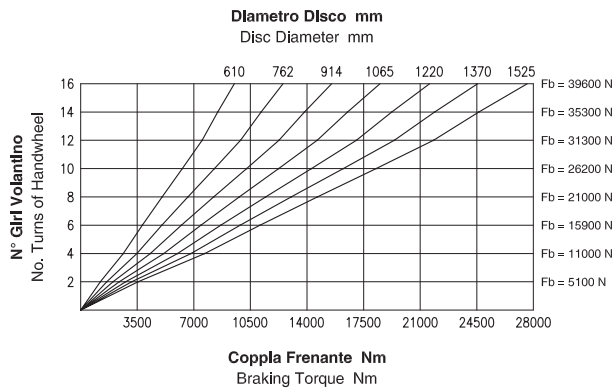
MEX (55) 53 63 23 31
QRO (442) 1 95 72 60

MTY (81) 83 54 10 18

ventas@industrialmagza.com

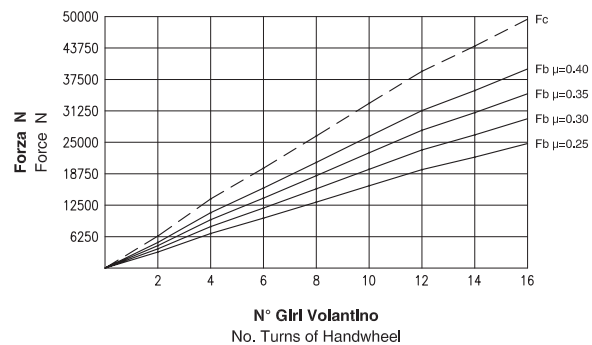


Dati Coppia / Torque data



Attenzione: La coppia iniziale può essere inferiore dal 30% al 50% rispetto al valore nominale. **Warning:** The initial braking torque can be from 30% to 50% lower than the nominal value.

Dati Forza / Force data



NOTA: Il grafico riporta l'andamento della forza tangenziale al variare del coefficiente di attrito. **NOTE:** The diagram shows the braking force performance with different friction coefficients.

Dati Tecnici

Coefficiente di attrito nominale $\mu = 0.40$
Forza tangenziale $F_b = F_c \cdot 2 \cdot \mu$ (N)
Forza di chiusura $F_c : 49500$ N (16 giri volantino)
Forza tangenziale $F_b : 39600$ N (16 giri volantino)
Raggio effettivo disco $R_e =$ Raggio disco (m) - 0.065
Coppia frenante $M_b = F_b \cdot R_e$ (Nm)
Peso : 72 kg
Spessore del ferodo nuovo : 8 mm
Usura Max totale : 12 mm

Technical Data

Nominal friction coefficient $\mu = 0.40$
Braking force $F_b = F_c \cdot 2 \cdot \mu$ (N)
Clamping force $F_c : 49500$ N (16 turns of handwheel)
Braking force $F_b : 39600$ N (16 turns of handwheel)
Effective disc radius $R_e =$ Disc radius (m) - 0.065
Braking torque $M_b = F_b \cdot R_e$ (Nm)
Weight : 72 kg
Thickness of new lining : 8 mm
Max total wear : 12 mm

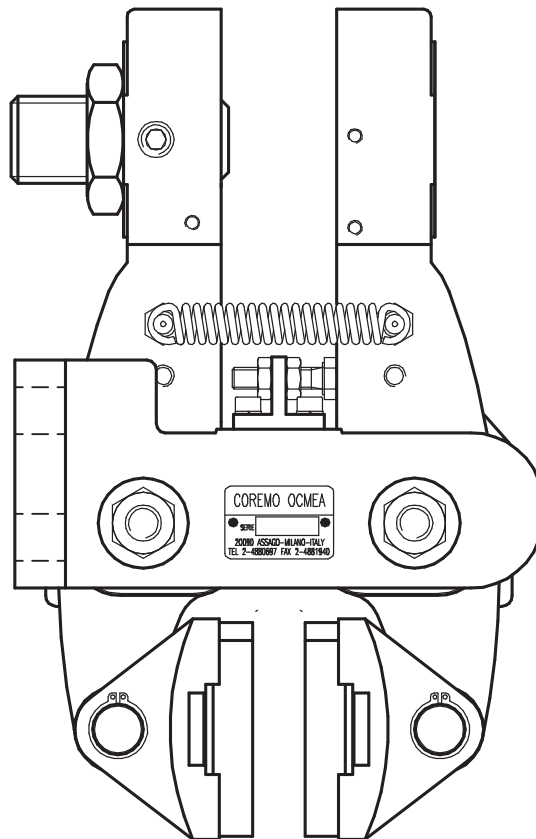


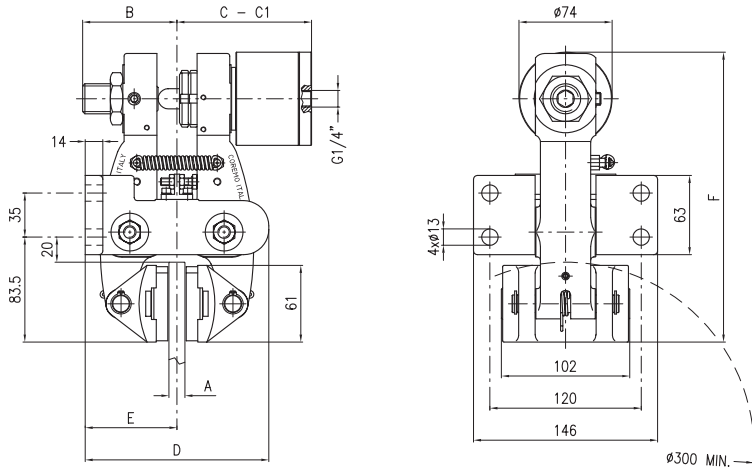
Il valore del coefficiente d'attrito pari a 0,4 di cui ai calcoli sopra riportati è puramente teorico, essendo utilizzato ai fini meramente esplicativi. Tale valore può variare a seconda delle condizioni specifiche delle singole applicazioni.
 The friction coefficient value of 0,4, reported in the calculations here above, is purely theoretical and used for explanatory purposes. Such value can vary according to the specific conditions of each application.



F Serie

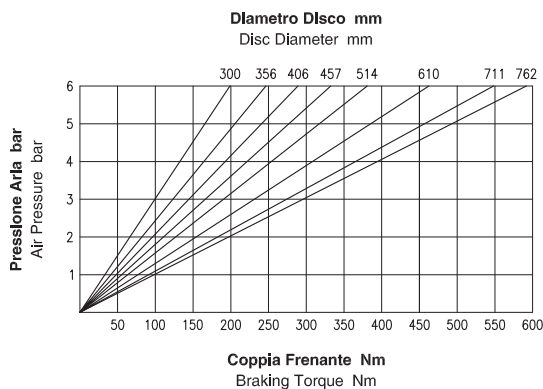
		Stazionamento Holding	Emergenza Emergency	Tensionamento Tensioning	Ciclica Cyclic	Sup. Pastiglie Ferodo Pads Surface
F 05	82	-	○	○	○	4992 [mm ²]
F 1	83	-	○	○	○	4992 [mm ²]
F 2	84	-	○	○	○	4992 [mm ²]
F 3	85	-	○	○	○	4992 [mm ²]
F 1N	86	○	○	-	○	4992 [mm ²]
F 2N	87	○	○	-	○	4992 [mm ²]
F 3N	88	○	○	-	○	4992 [mm ²]
F 3N - 3/4	89	○	○	-	○	4992 [mm ²]
F 3N - 17	90	○	○	-	○	4992 [mm ²]
F 3.5N	91	○	○	-	○	4992 [mm ²]
F 1 - 2N DUAL	92	○	○	○	○	4992 [mm ²]
F 3 - 3N DUAL	94	○	○	○	○	4992 [mm ²]
F M	96	○	-	○	-	4992 [mm ²]





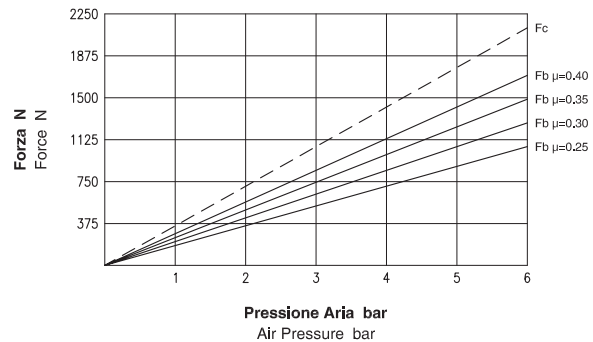
A	B	C	C1 (max)	D	E	F
Spessore Disco Disc Thickness mm	mm	mm	mm	mm	mm	mm
12.7	75	107	124	146	73	230.5
25.4	74.5	109	124	146	77.5	232.5
30	86	116	133.5	146	73	230.5
40	81.5	120.5	137	152	77.5	230.5

Dati Coppia / Torque data



Attenzione: La coppia iniziale può essere inferiore dal 30% al 50% rispetto al valore nominale. **Warning:** The initial braking torque can be from 30% to 50% lower than the nominal value.

Dati Forza / Force data



NOTA: Il grafico riporta l'andamento della forza tangenziale al variare del coefficiente di attrito. **NOTE:** The diagram shows the braking force performance with different friction coefficients.

Dati Tecnici

Coefficiente di attrito nominale $\mu = 0.40$
Forza tangenziale $F_b = F_c \cdot 2 \cdot \mu$ (N)

Forza di chiusura $F_c : 2125$ N a 6 bar
Forza tangenziale $F_b : 1700$ N a 6 bar

Raggio effettivo disco $R_e = \text{Raggio disco (m)} - 0.033$
Coppia frenante $M_b = F_b \cdot R_e$ (Nm)

Pressione Max : 6 bar
Volume aria : 0.05 dm³

Peso : 9.2 kg

Spessore del ferodo nuovo : 12 mm
Usura Max totale : 11 mm

Technical Data

Nominal friction coefficient $\mu = 0.40$
Braking force $F_b = F_c \cdot 2 \cdot \mu$ (N)

Clamping force $F_c : 2125$ N at 6 bar
Braking force $F_b : 1700$ N at 6 bar

Effective disc radius $R_e = \text{Disc radius (m)} - 0.033$
Braking torque $M_b = F_b \cdot R_e$ (Nm)

Max pressure : 6 bar
Air Volume : 0.05 dm³

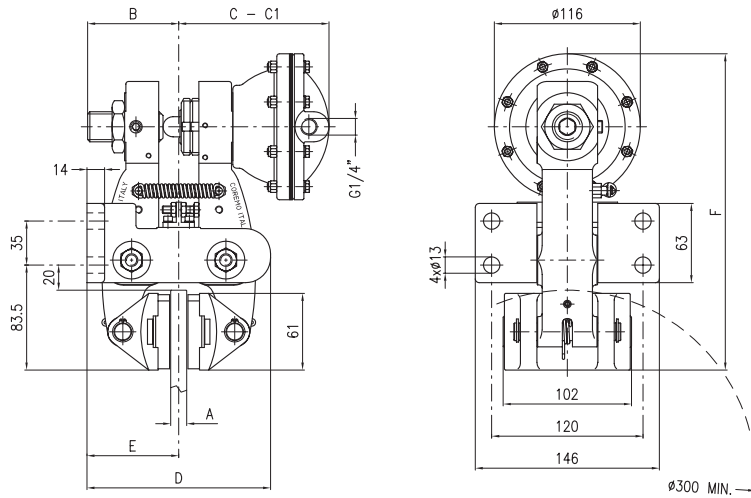
Weight : 9.2 kg

Thickness of new lining : 12 mm
Max total wear : 11 mm



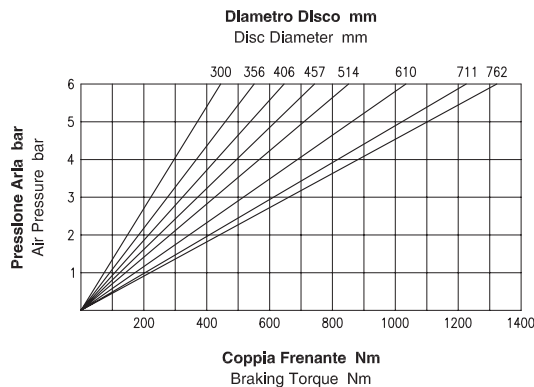
Il valore del coefficiente d'attrito pari a 0,4 di cui ai calcoli sopra riportati è puramente teorico, essendo utilizzato ai fini meramente esplicativi. Tale valore può variare a seconda delle condizioni specifiche delle singole applicazioni.
The friction coefficient value of 0,4, reported in the calculations here above, is purely theoretical and used for explanatory purposes. Such value can vary according to the specific conditions of each application.





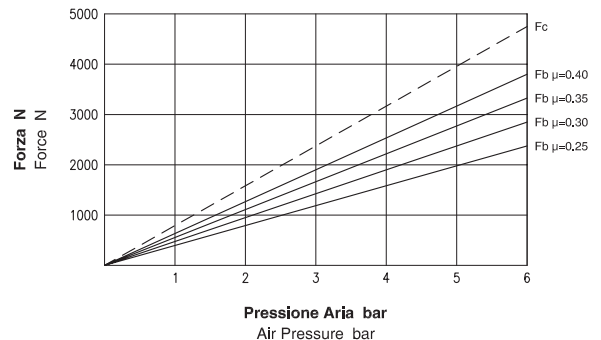
A	B	C	C1 (max)	D	E	F
Spessore Disco Disc Thickness	mm	mm	mm	mm	mm	mm
12.7	72.5	119.5	132.5	146	73	251.5
25.4	72	120	133.5	146	77.5	253
30	83.5	128.5	142	146	73	251.5
40	79	133	145.5	152	77.5	251.5

Dati Coppia / Torque data



Attenzione: La coppia iniziale può essere inferiore dal 30% al 50% rispetto al valore nominale. **Warning:** The initial braking torque can be from 30% to 50% lower than the nominal value.

Dati Forza / Force data



NOTA: Il grafico riporta l'andamento della forza tangenziale al variare del coefficiente di attrito. **NOTE:** The diagram shows the braking force performance with different friction coefficients.

Dati Tecnici

Coefficiente di attrito nominale $\mu = 0.40$
 Forza tangenziale $F_b = F_c \cdot 2 \cdot \mu$ (N)
 Forza di chiusura $F_c : 4750$ N a 6 bar
 Forza tangenziale $F_b : 3800$ N a 6 bar
 Raggio effettivo disco $R_e =$ Raggio disco (m) - 0.033
 Coppia frenante $M_b = F_b \cdot R_e$ (Nm)
 Pressione Max : 6 bar
 Volume aria : 0.1 dm³
 Peso : 9.5 kg
 Spessore del ferodo nuovo : 12 mm
 Usura Max totale : 11 mm

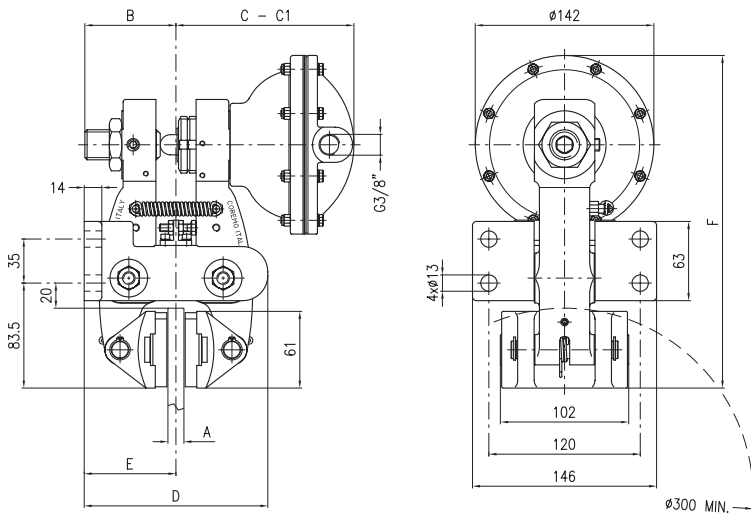
Technical Data

Nominal friction coefficient $\mu = 0.40$
 Braking force $F_b = F_c \cdot 2 \cdot \mu$ (N)
 Clamping force $F_c : 4750$ N at 6 bar
 Braking force $F_b : 3800$ N at 6 bar
 Effective disc radius $R_e =$ Disc radius (m) - 0.033
 Braking torque $M_b = F_b \cdot R_e$ (Nm)
 Max pressure : 6 bar
 Air Volume : 0.1 dm³
 Weight : 9.5 kg
 Thickness of new lining : 12 mm
 Max total wear : 11 mm



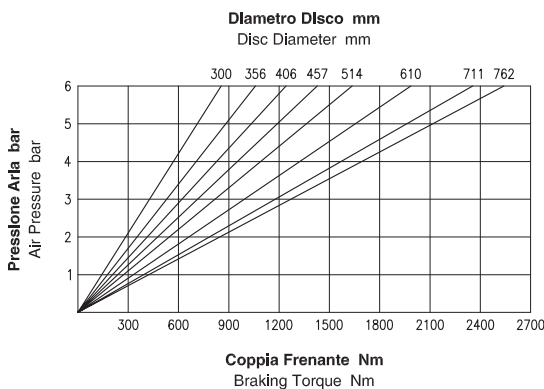
Il valore del coefficiente d'attrito pari a 0,4 di cui ai calcoli sopra riportati è puramente teorico, essendo utilizzato ai fini meramente esplicativi. Tale valore può variare a seconda delle condizioni specifiche delle singole applicazioni.
 The friction coefficient value of 0,4, reported in the calculations here above, is purely theoretical and used for explanatory purposes. Such value can vary according to the specific conditions of each application.





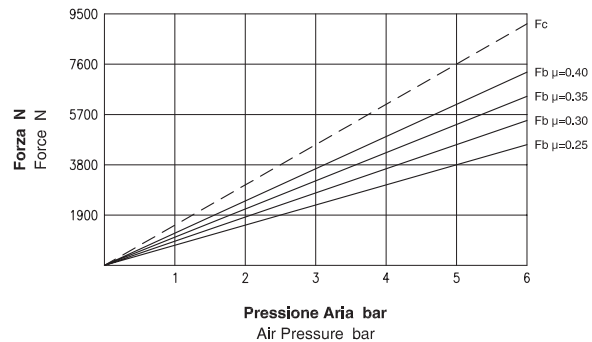
A	B	C	C1 (max)	D	E	F
Spessore Disco Disc Thickness mm	mm	mm	mm	mm	mm	mm
12.7	72.5	141.5	154	146	73	264.5
25.4	72	142	155.5	146	77.5	267.5
30	83.5	150.5	163.5	146	73	264.5
40	79	155	167	152	77.5	264.5

Dati Coppia / Torque data



Attenzione: La coppia iniziale può essere inferiore dal 30% al 50% rispetto al valore nominale. **Warning:** The initial braking torque can be from 30% to 50% lower than the nominal value.

Dati Forza / Force data



NOTA: Il grafico riporta l'andamento della forza tangenziale al variare del coefficiente di attrito. **NOTE:** The diagram shows the braking force performance with different friction coefficients.

Dati Tecnici

Coefficiente di attrito nominale $\mu = 0.40$
Forza tangenziale $F_b = F_c \cdot 2 \cdot \mu$ (N)

Forza di chiusura $F_c : 9125$ N a 6 bar
Forza tangenziale $F_b : 7300$ N a 6 bar

Raggio effettivo disco $R_e = \text{Raggio disco (m)} - 0.033$
Coppia frenante $M_b = F_b \cdot R_e$ (Nm)

Pressione Max : 6 bar
Volume aria : 0.2 dm³

Peso : 10.3 kg

Spessore del ferodo nuovo : 12 mm
Usura Max totale : 11 mm

Technical Data

Nominal friction coefficient $\mu = 0.40$
Braking force $F_b = F_c \cdot 2 \cdot \mu$ (N)

Clamping force $F_c : 9125$ N at 6 bar
Braking force $F_b : 7300$ N at 6 bar

Effective disc radius $R_e = \text{Disc radius (m)} - 0.033$
Braking torque $M_b = F_b \cdot R_e$ (Nm)

Max pressure : 6 bar
Air Volume : 0.2 dm³

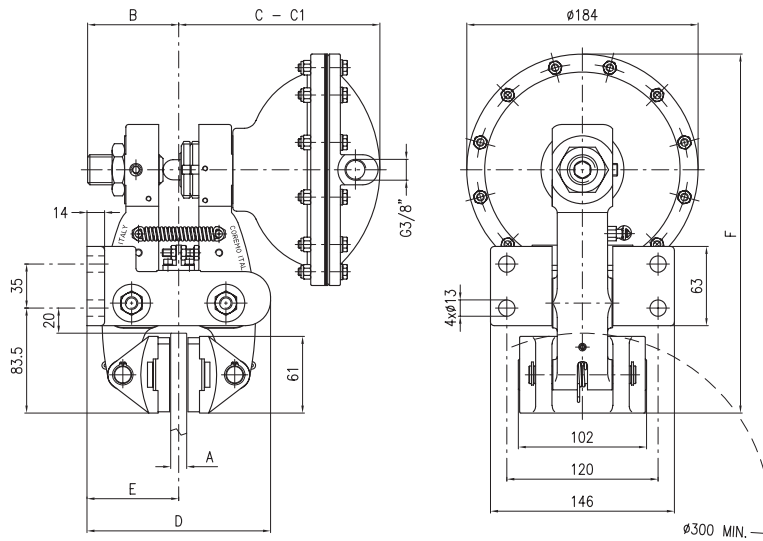
Weight : 10.3 kg

Thickness of new lining : 12 mm
Max total wear : 11 mm



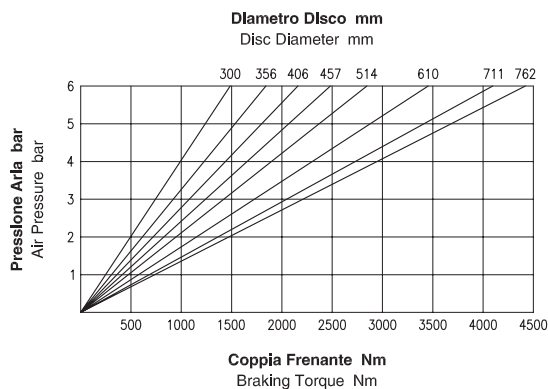
Il valore del coefficiente d'attrito pari a 0,4 di cui ai calcoli sopra riportati è puramente teorico, essendo utilizzato ai fini meramente esplicativi. Tale valore può variare a seconda delle condizioni specifiche delle singole applicazioni.
The friction coefficient value of 0,4, reported in the calculations here above, is purely theoretical and used for explanatory purposes. Such value can vary according to the specific conditions of each application.



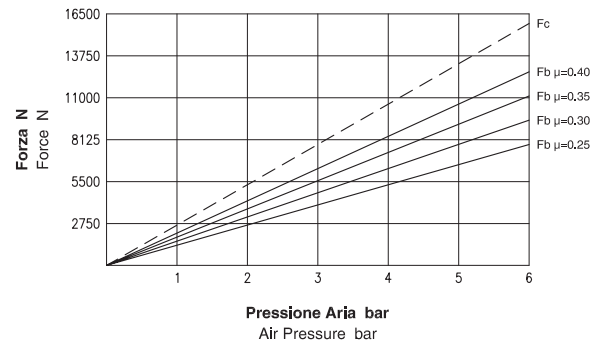


A	B	C	C1 (max)	D	E	F
Spessore Disco Disc Thickness	mm	mm	mm	mm	mm	mm
12.7	72.5	160	173	146	73	285.5
25.4	72	161	174	146	77.5	289
30	83.5	189	182	146	73	285.5
40	79	174	186	152	77.5	285.5

Dati Coppia / Torque data



Dati Forza / Force data



Attenzione: La coppia iniziale può essere inferiore dal 30% al 50% rispetto al valore nominale. **Warning:** The initial braking torque can be from 30% to 50% lower than the nominal value.

NOTA: Il grafico riporta l'andamento della forza tangenziale al variare del coefficiente di attrito. **NOTE:** The diagram shows the braking force performance with different friction coefficients.

Dati Tecnici

Coefficiente di attrito nominale $\mu = 0.40$
Forza tangenziale $F_b = F_c \cdot 2 \cdot \mu$ (N)

Forza di chiusura $F_c : 15875$ N a 6 bar
Forza tangenziale $F_b : 12700$ N a 6 bar

Raggio effettivo disco $R_e = \text{Raggio disco (m)} - 0.033$
Coppia frenante $M_b = F_b \cdot R_e$ (Nm)

Pressione Max : 6 bar
Volume aria : 0.45 dm³

Peso : 11.5 kg

Spessore del ferodo nuovo : 12 mm
Usura Max totale : 11 mm

Technical Data

Nominal friction coefficient $\mu = 0.40$
Braking force $F_b = F_c \cdot 2 \cdot \mu$ (N)

Clamping force $F_c : 15875$ N at 6 bar
Braking force $F_b : 12700$ N at 6 bar

Effective disc radius $R_e = \text{Disc radius (m)} - 0.033$
Braking torque $M_b = F_b \cdot R_e$ (Nm)

Max pressure : 6 bar
Air Volume : 0.45 dm³

Weight : 11.5 kg

Thickness of new lining : 12 mm
Max total wear : 11 mm

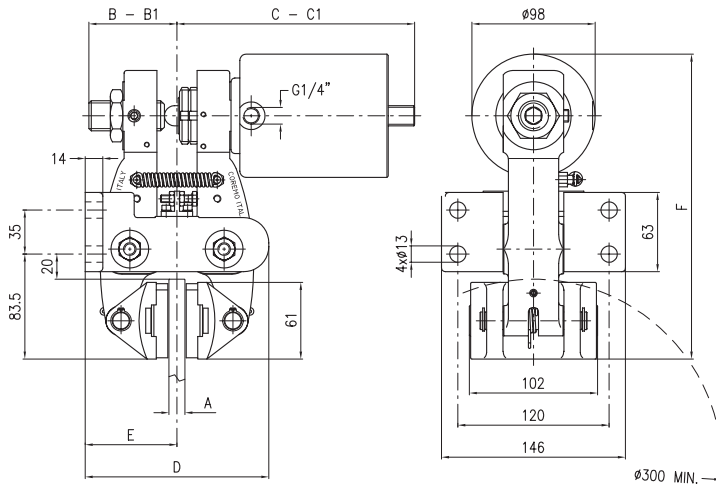


Il valore del coefficiente d'attrito pari a 0,4 di cui ai calcoli sopra riportati è puramente teorico, essendo utilizzato ai fini meramente esplicativi. Tale valore può variare a seconda delle condizioni specifiche delle singole applicazioni.
The friction coefficient value of 0,4, reported in the calculations here above, is purely theoretical and used for explanatory purposes. Such value can vary according to the specific conditions of each application.



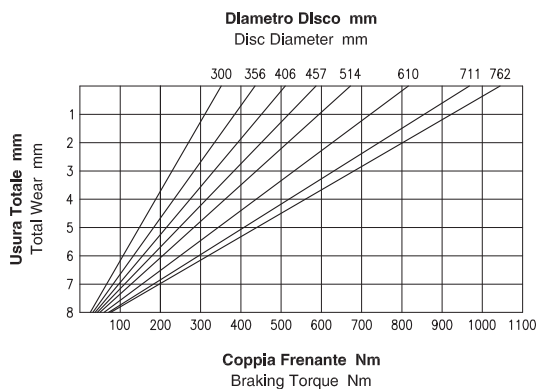
F 1N

Freno Pneumatico a Pinza - Negativo Pneumatic Caliper Brake - Spring Applied



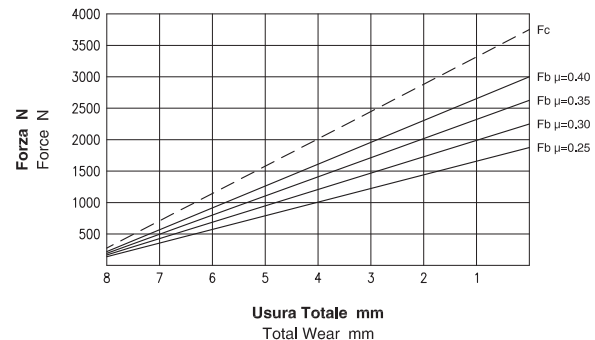
A	B	B1 (max)	C	C1 (max)	D	E	F
Spessore Disco Disc Thickness mm	mm	mm	mm	mm	mm	mm	mm
12.7	70	80	189	201.5	146	73	242.5
25.4	69.5	79	190	203	146	77.5	246.5
30	81	91	198	211	146	73	242.5
40	76.5	86.5	202.5	215	152	77.5	242.5

Dati Coppia / Torque data



Attenzione: La coppia iniziale può essere inferiore dal 30% al 50% rispetto al valore nominale. **Warning:** The initial braking torque can be from 30% to 50% lower than the nominal value.

Dati Forza / Force data



NOTA: Il grafico riporta l'andamento della forza tangenziale al variare del coefficiente di attrito. **NOTE:** The diagram shows the braking force performance with different friction coefficients.

Dati Tecnici

Coefficiente di attrito nominale $\mu = 0.40$
Forza tangenziale $F_b = F_c \cdot 2 \cdot \mu$ (N)

Forza di chiusura $F_c : 3750$ N
Forza tangenziale $F_b : 3000$ N

Raggio effettivo disco $R_e = \text{Raggio disco (m)} - 0.033$
Coppia frenante $M_b = F_b \cdot R_e$ (Nm)

Pressione minima di apertura : 5.2 bar
Pressione Max : 6 bar
Volume aria : 0.15 dm³

Peso : 11 kg

Spessore del fero nuovo : 12 mm
Usura Max totale : 11 mm

Technical Data

Nominal friction coefficient $\mu = 0.40$
Braking force $F_b = F_c \cdot 2 \cdot \mu$ (N)

Clamping force $F_c : 3750$ N
Braking force $F_b : 3000$ N

Effective disc radius $R_e = \text{Disc radius (m)} - 0.033$
Braking torque $M_b = F_b \cdot R_e$ (Nm)

Minimum release pressure : 5.2 bar
Max pressure : 6 bar
Air Volume : 0.15 dm³

Weight : 11 kg

Thickness of new lining : 12 mm
Max total wear : 11 mm



Il valore del coefficiente d'attrito pari a 0,4 di cui ai calcoli sopra riportati è puramente teorico, essendo utilizzato ai fini meramente esplicativi. Tale valore può variare a seconda delle condizioni specifiche delle singole applicazioni.
The friction coefficient value of 0,4, reported in the calculations here above, is purely theoretical and used for explanatory purposes. Such value can vary according to the specific conditions of each application.



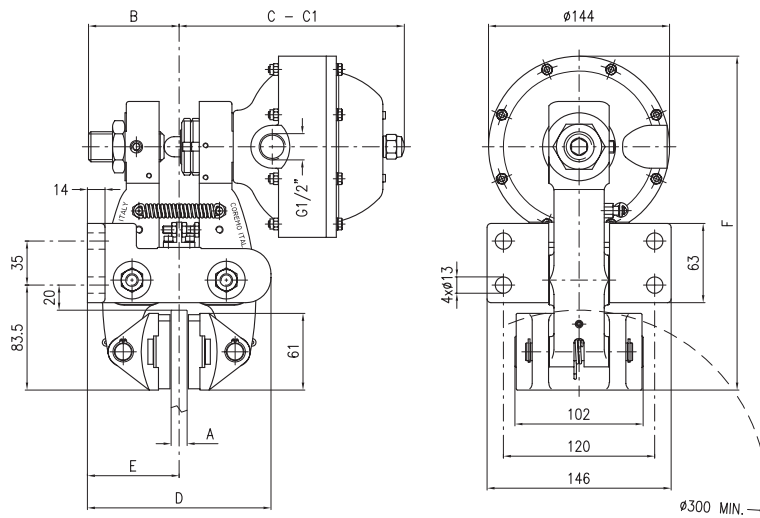
DISTRIBUIDOR
AUTORIZADO

MEX (55) 53 63 23 31
QRO (442) 1 95 72 60

MTY (81) 83 54 10 18
ventas@industrialmagza.com

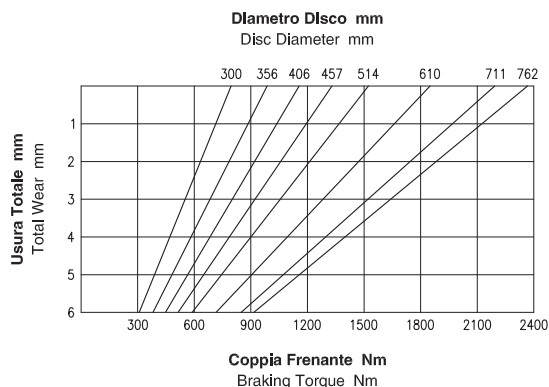
F 2N

Freno Pneumatico a Pinza - Negativo Pneumatic Caliper Brake - Spring Applied



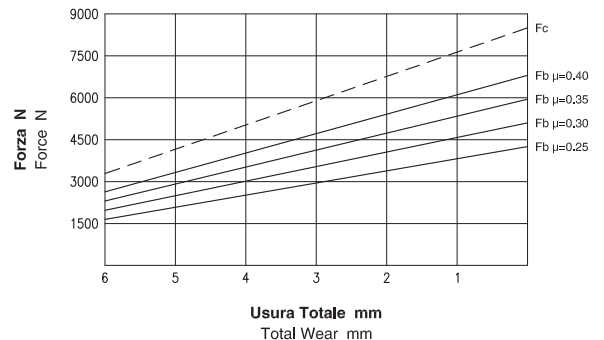
A	B	C	C1 (max)	D	E	F
Spessore Disco Disc Thickness	mm	mm	mm	mm	mm	mm
12.7	72	179	191	146	73	265.5
25.4	71.5	180	192.5	146	77.5	268
30	83	188	200.5	146	73	265.5
40	78.5	192.5	204	152	77.5	265.5

Dati Coppia / Torque data



Attenzione: La coppia iniziale può essere inferiore dal 30% al 50% rispetto al valore nominale. **Warning:** The initial braking torque can be from 30% to 50% lower than the nominal value.

Dati Forza / Force data



NOTA: Il grafico riporta l'andamento della forza tangenziale al variare del coefficiente di attrito. **NOTE:** The diagram shows the braking force performance with different friction coefficients.

Dati Tecnici

Coefficiente di attrito nominale $\mu = 0.40$
 Forza tangenziale $F_b = F_c \cdot 2 \cdot \mu$ (N)
 Forza di chiusura $F_c : 8500$ N
 Forza tangenziale $F_b : 6800$ N
 Raggio effettivo disco $R_e = \text{Raggio disco (m)} - 0.033$
 Coppia frenante $M_b = F_b \cdot R_e$ (Nm)
 Pressione minima di apertura : 5.2 bar
 Pressione Max : 6 bar
 Volume aria : 0.3 dm³
 Peso : 12 kg
 Spessore del ferodo nuovo : 12 mm
 Usura Max totale : 11 mm

Technical Data

Nominal friction coefficient $\mu = 0.40$
 Braking force $F_b = F_c \cdot 2 \cdot \mu$ (N)
 Clamping force $F_c : 8500$ N
 Braking force $F_b : 6800$ N
 Effective disc radius $R_e = \text{Disc radius (m)} - 0.033$
 Braking torque $M_b = F_b \cdot R_e$ (Nm)
 Minimum release pressure : 5.2 bar
 Max pressure : 6 bar
 Air Volume : 0.3 dm³
 Weight : 12 kg
 Thickness of new lining : 12 mm
 Max total wear : 11 mm



Il valore del coefficiente d'attrito pari a 0,4 di cui ai calcoli sopra riportati è puramente teorico, essendo utilizzato ai fini meramente esplicativi. Tale valore può variare a seconda delle condizioni specifiche delle singole applicazioni.
 The friction coefficient value of 0,4, reported in the calculations here above, is purely theoretical and used for explanatory purposes. Such value can vary according to the specific conditions of each application.



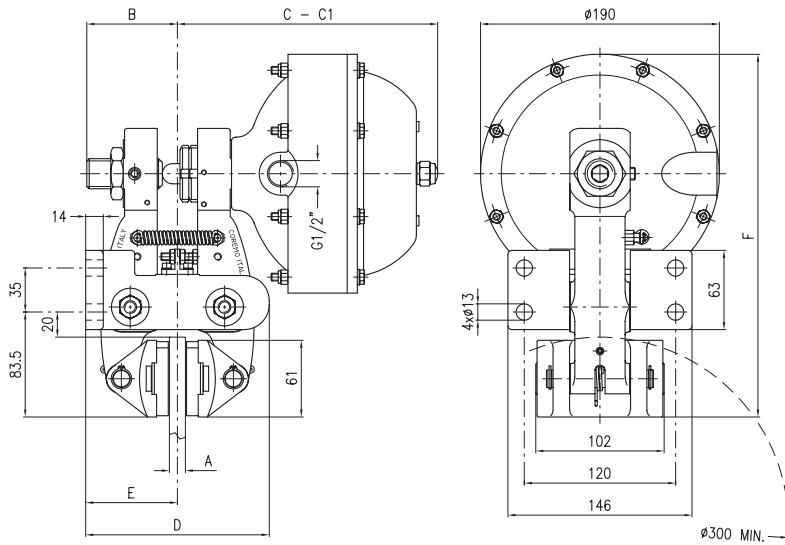
DISTRIBUIDOR
AUTORIZADO

MEX (55) 53 63 23 31
QRO (442) 1 95 72 60

MTY (81) 83 54 10 18
ventas@industrialmagza.com

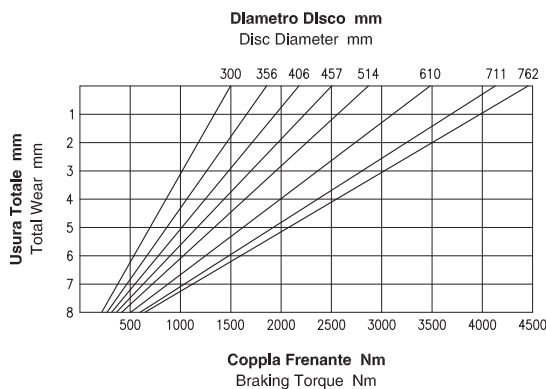
F 3N

Freno Pneumatico a Pinza - Negativo Pneumatic Caliper Brake - Spring Applied



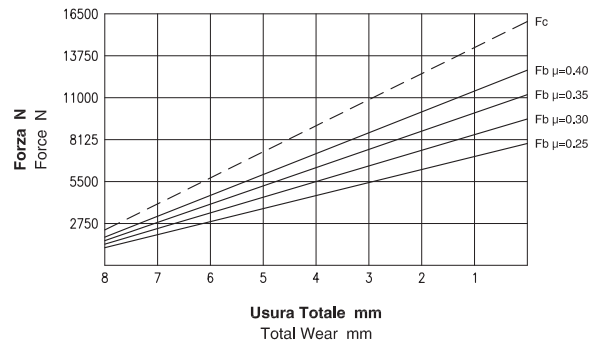
A	B	C	C1 (max)	D	E	F
Spessore Disco Disc Thickness mm	mm	mm	mm	mm	mm	mm
12.7	72	207	219	146	73	288.5
25.4	71.5	208	220.5	146	77.5	292
30	83	216	228	146	73	288.5
40	78.5	220.5	232	152	77.5	288.5

Dati Coppia / Torque data



Attenzione: La coppia iniziale può essere inferiore dal 30% al 50% rispetto al valore nominale. **Warning:** The initial braking torque can be from 30% to 50% lower than the nominal value.

Dati Forza / Force data



NOTA: Il grafico riporta l'andamento della forza tangenziale al variare del coefficiente di attrito. **NOTE:** The diagram shows the braking force performance with different friction coefficients.

Dati Tecnici

Coefficiente di attrito nominale $\mu = 0.40$
Forza tangenziale $F_b = F_c \cdot 2 \cdot \mu$ (N)

Forza di chiusura $F_c : 16000$ N
Forza tangenziale $F_b : 12800$ N

Raggio effettivo disco $R_e = \text{Raggio disco (m)} - 0.033$
Coppia frenante $M_b = F_b \cdot R_e$ (Nm)

Pressione minima di apertura : 5.3 bar
Pressione Max : 6 bar
Volume aria : 0.7 dm³

Peso : 15.1 kg

Spessore del fero nuovo : 12 mm
Usura Max totale : 11 mm

Technical Data

Nominal friction coefficient $\mu = 0.40$
Braking force $F_b = F_c \cdot 2 \cdot \mu$ (N)

Clamping force $F_c : 16000$ N
Braking force $F_b : 12800$ N

Effective disc radius $R_e = \text{Disc radius (m)} - 0.033$
Braking torque $M_b = F_b \cdot R_e$ (Nm)

Minimum release pressure : 5.3 bar
Max pressure : 6 bar
Air Volume : 0.7 dm³

Weight : 15.1 kg

Thickness of new lining : 12 mm
Max total wear : 11 mm



Il valore del coefficiente d'attrito pari a 0,4 di cui ai calcoli sopra riportati è puramente teorico, essendo utilizzato ai fini meramente esplicativi. Tale valore può variare a seconda delle condizioni specifiche delle singole applicazioni.
The friction coefficient value of 0,4, reported in the calculations here above, is purely theoretical and used for explanatory purposes. Such value can vary according to the specific conditions of each application.



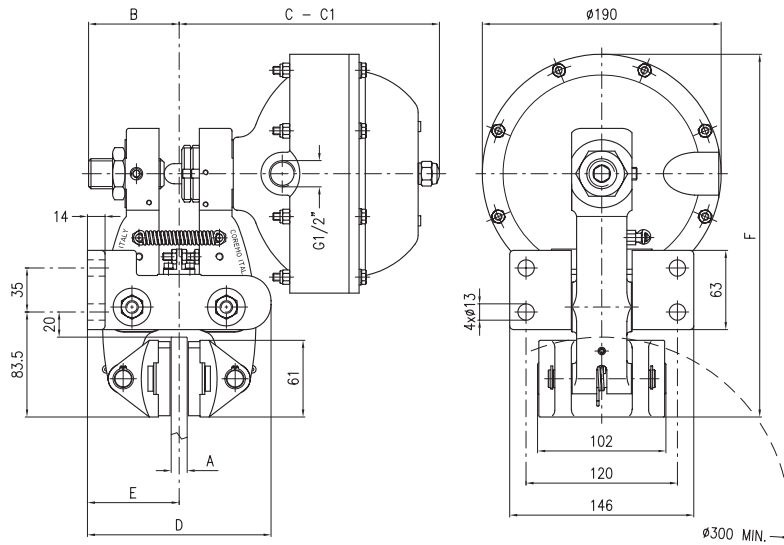
DISTRIBUIDOR
AUTORIZADO

MEX (55) 53 63 23 31
QRO (442) 1 95 72 60

MTY (81) 83 54 10 18
ventas@industrialmagza.com

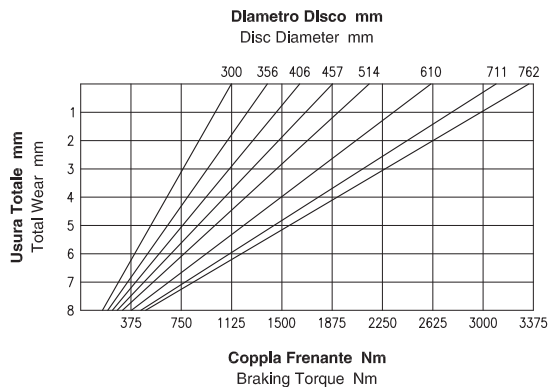
F 3N-3/4

Freno Pneumatico a Pinza - Negativo Pneumatic Caliper Brake - Spring Applied



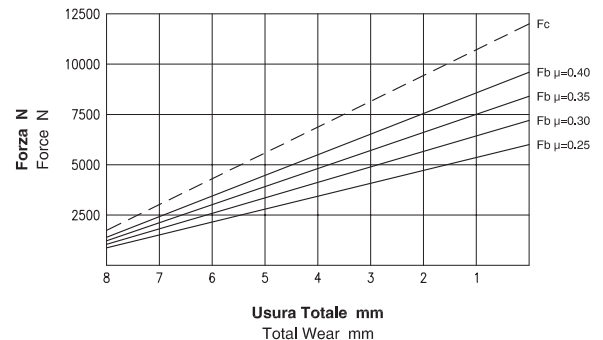
A	B	C	C1 (max)	D	E	F
Spessore Disco Disc Thickness	mm	mm	mm	mm	mm	mm
12.7	72	207	219	146	73	288.5
25.4	71.5	208	220.5	146	77.5	292
30	83	216	228	146	73	288.5
40	78.5	220.5	232	152	77.5	288.5

Dati Coppia / Torque data



Attenzione: La coppia iniziale può essere inferiore dal 30% al 50% rispetto al valore nominale. **Warning:** The initial braking torque can be from 30% to 50% lower than the nominal value.

Dati Forza / Force data



NOTA: Il grafico riporta l'andamento della forza tangenziale al variare del coefficiente di attrito. **NOTE:** The diagram shows the braking force performance with different friction coefficients.

Dati Tecnici

Coefficiente di attrito nominale $\mu = 0.40$
 Forza tangenziale $F_b = F_c \cdot 2 \cdot \mu$ (N)
 Forza di chiusura $F_c : 12000$ N
 Forza tangenziale $F_b : 9600$ N
 Raggio effettivo disco $R_e = \text{Raggio disco (m)} - 0.033$
 Coppia frenante $M_b = F_b \cdot R_e$ (Nm)
 Pressione minima di apertura : 4 bar
 Pressione Max : 6 bar
 Volume aria : 0.7 dm³
 Peso : 15 kg
 Spessore del ferodo nuovo : 12 mm
 Usura Max totale : 11 mm

Technical Data

Nominal friction coefficient $\mu = 0.40$
 Braking force $F_b = F_c \cdot 2 \cdot \mu$ (N)
 Clamping force $F_c : 12000$ N
 Braking force $F_b : 9600$ N
 Effective disc radius $R_e = \text{Disc radius (m)} - 0.033$
 Braking torque $M_b = F_b \cdot R_e$ (Nm)
 Minimum release pressure : 4 bar
 Max pressure : 6 bar
 Air Volume : 0.7 dm³
 Weight : 15 kg
 Thickness of new lining : 12 mm
 Max total wear : 11 mm



Il valore del coefficiente d'attrito pari a 0,4 di cui ai calcoli sopra riportati è puramente teorico, essendo utilizzato ai fini meramente esplicativi. Tale valore può variare a seconda delle condizioni specifiche delle singole applicazioni.
 The friction coefficient value of 0,4, reported in the calculations here above, is purely theoretical and used for explanatory purposes. Such value can vary according to the specific conditions of each application.



DISTRIBUIDOR
AUTORIZADO

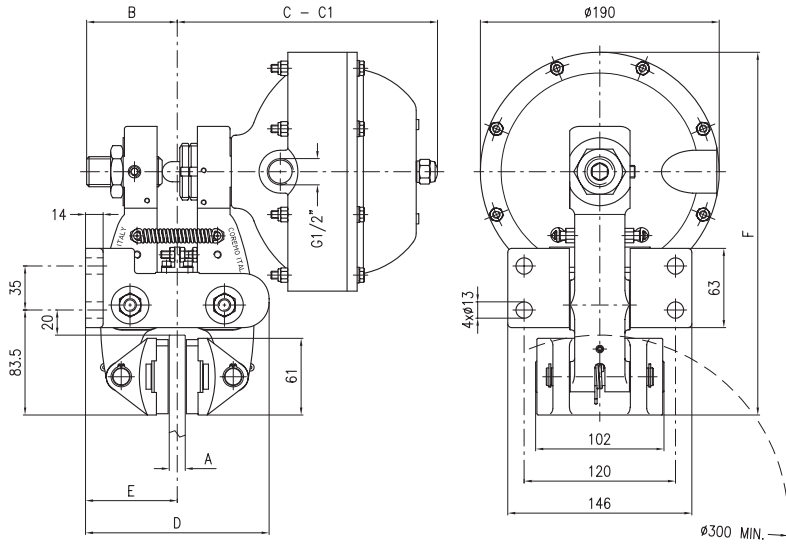
MEX (55) 53 63 23 31
QRO (442) 1 95 72 60

MTY (81) 83 54 10 18

ventas@industrialmagza.com

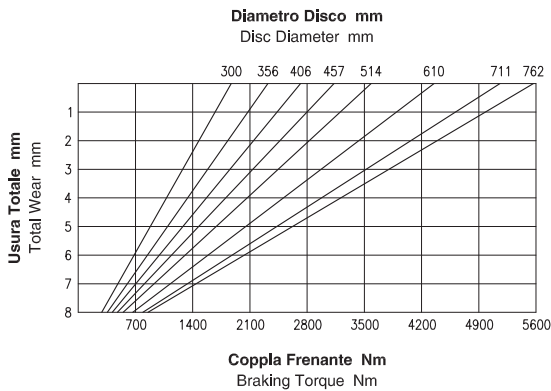
F 3N-17

Freno Pneumatico a Pinza - Negativo Pneumatic Caliper Brake - Spring Applied



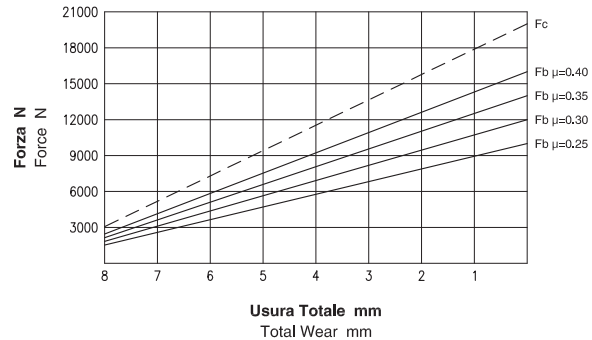
A	B	C	C1 (max)	D	E	F
Spessore Disco Disc Thickness mm	mm	mm	mm	mm	mm	mm
12.7	72	207	219	146	73	288.5
25.4	71.5	208	220.5	146	77.5	292
30	83	216	228	146	73	288.5
40	78.5	220.5	232	152	77.5	288.5

Dati Coppia / Torque data



Attenzione: La coppia iniziale può essere inferiore dal 30% al 50% rispetto al valore nominale. **Warning:** The initial braking torque can be from 30% to 50% lower than the nominal value.

Dati Forza / Force data



NOTA: Il grafico riporta l'andamento della forza tangenziale al variare del coefficiente di attrito. **NOTE:** The diagram shows the braking force performance with different friction coefficients.

Dati Tecnici

Coefficiente di attrito nominale $\mu = 0.40$
 Forza tangenziale $F_b = F_c \cdot 2 \cdot \mu$ (N)
 Forza di chiusura $F_c : 20000$ N
 Forza tangenziale $F_b : 16000$ N
 Raggio effettivo disco $R_e = \text{Raggio disco (m)} - 0.033$
 Coppia frenante $M_b = F_b \cdot R_e$ (Nm)
 Pressione minima di apertura : 7 bar
 Pressione Max : 7.5 bar
 Volume aria : 0.7 dm³
 Peso : 15.5 kg
 Spessore del ferodo nuovo : 12 mm
 Usura Max totale : 11 mm

Technical Data

Nominal friction coefficient $\mu = 0.40$
 Braking force $F_b = F_c \cdot 2 \cdot \mu$ (N)
 Clamping force $F_c : 20000$ N
 Braking force $F_b : 16000$ N
 Effective disc radius $R_e = \text{Disc radius (m)} - 0.033$
 Braking torque $M_b = F_b \cdot R_e$ (Nm)
 Minimum release pressure : 7 bar
 Max pressure : 7.5 bar
 Air Volume : 0.7 dm³
 Weight : 15.5 kg
 Thickness of new lining : 12 mm
 Max total wear : 11 mm



Il valore del coefficiente d'attrito pari a 0,4 di cui ai calcoli sopra riportati è puramente teorico, essendo utilizzato ai fini meramente esplicativi. Tale valore può variare a seconda delle condizioni specifiche delle singole applicazioni.
 The friction coefficient value of 0,4, reported in the calculations here above, is purely theoretical and used for explanatory purposes. Such value can vary according to the specific conditions of each application.



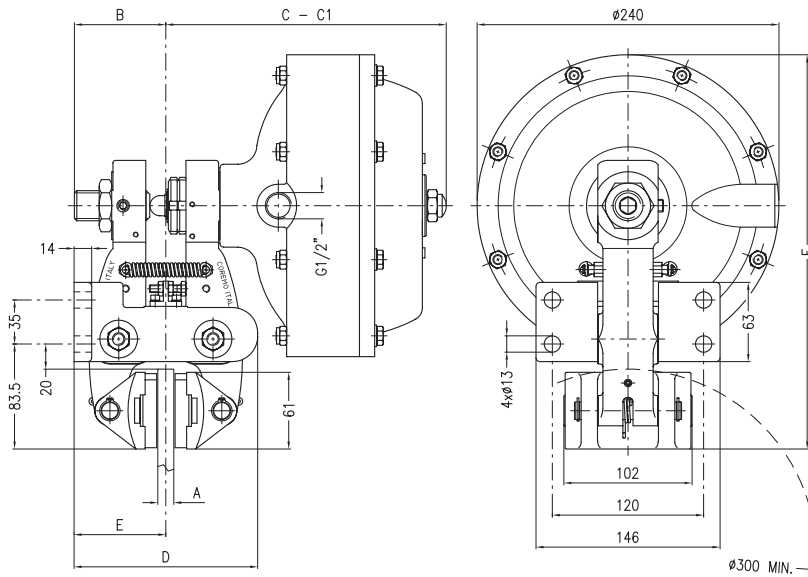
DISTRIBUIDOR
AUTORIZADO

MEX (55) 53 63 23 31
QRO (442) 1 95 72 60

MTY (81) 83 54 10 18
ventas@industrialmagza.com

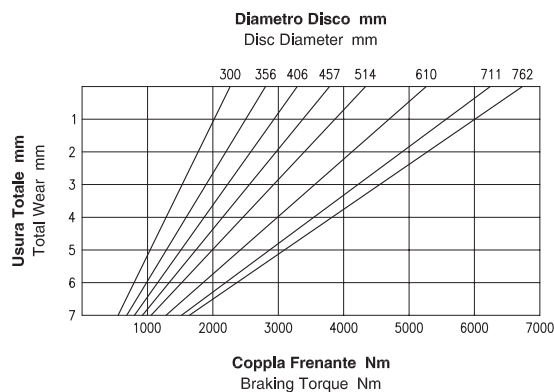
F 3.5N

Freno Pneumatico a Pinza - Negativo Pneumatic Caliper Brake - Spring Applied

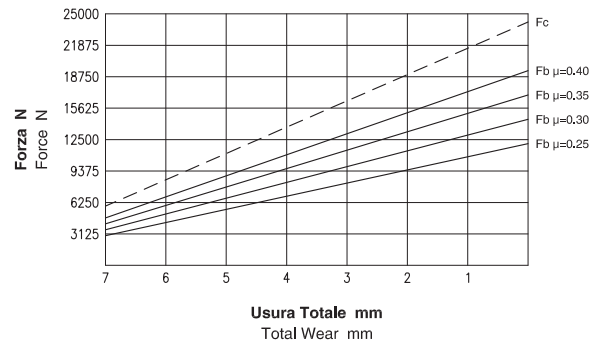


A	B	C	C1 (max)	D	E	F
Spessore Disco Disc Thickness mm	mm	mm	mm	mm	mm	mm
12.7	73	223	235	146	73	314
25.4	72.5	224	236.5	146	77.5	318
30	84	232	244	146	73	314
40	79.5	236.5	248	152	77.5	314

Dati Coppia / Torque data



Dati Forza / Force data



Attenzione: La coppia iniziale può essere inferiore dal 30% al 50% rispetto al valore nominale. **Warning:** The initial braking torque can be from 30% to 50% lower than the nominal value.

NOTA: Il grafico riporta l'andamento della forza tangenziale al variare del coefficiente di attrito. **NOTE:** The diagram shows the braking force performance with different friction coefficients.

Dati Tecnici

Coefficiente di attrito nominale $\mu = 0.40$
 Forza tangenziale $F_b = F_c \cdot 2 \cdot \mu$ (N)
 Forza di chiusura $F_c : 24187.5$ N
 Forza tangenziale $F_b : 19350$ N
 Raggio effettivo disco $R_e = \text{Raggio disco (m)} - 0.033$
 Coppia frenante $M_b = F_b \cdot R_e$ (Nm)
 Pressione minima di apertura : 5.1 bar
 Pressione Max : 6 bar
 Volume aria : 1 dm³
 Peso : 19.5 kg
 Spessore del ferodo nuovo : 12 mm
 Usura Max totale : 11 mm

Technical Data

Nominal friction coefficient $\mu = 0.40$
 Braking force $F_b = F_c \cdot 2 \cdot \mu$ (N)
 Clamping force $F_c : 24187.5$ N
 Braking force $F_b : 19350$ N
 Effective disc radius $R_e = \text{Disc radius (m)} - 0.033$
 Braking torque $M_b = F_b \cdot R_e$ (Nm)
 Minimum release pressure : 5.1 bar
 Max pressure : 6 bar
 Air Volume : 1 dm³
 Weight : 19.5 kg
 Thickness of new lining : 12 mm
 Max total wear : 11 mm



Il valore del coefficiente d'attrito pari a 0,4 di cui ai calcoli sopra riportati è puramente teorico, essendo utilizzato ai fini meramente esplicativi. Tale valore può variare a seconda delle condizioni specifiche delle singole applicazioni.
 The friction coefficient value of 0,4, reported in the calculations here above, is purely theoretical and used for explanatory purposes. Such value can vary according to the specific conditions of each application.



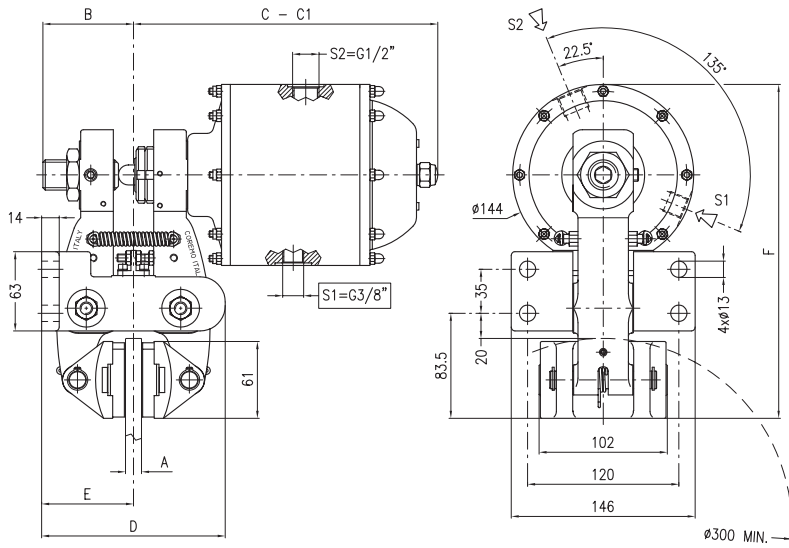
DISTRIBUIDOR
AUTORIZADO

MEX (55) 53 63 23 31
QRO (442) 1 95 72 60

MTY (81) 83 54 10 18

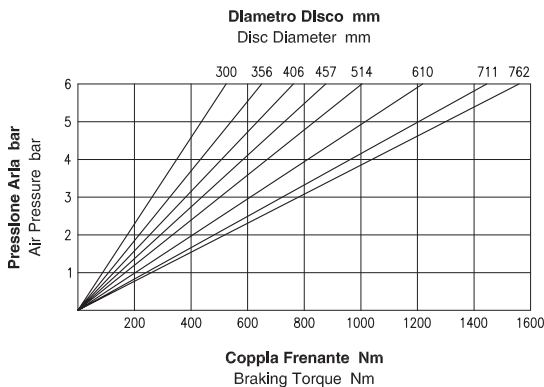
ventas@industrialmagza.com

Funzionamento Positivo (1) : Alimentazione S1 / Air applied use (1) : S1 Supply



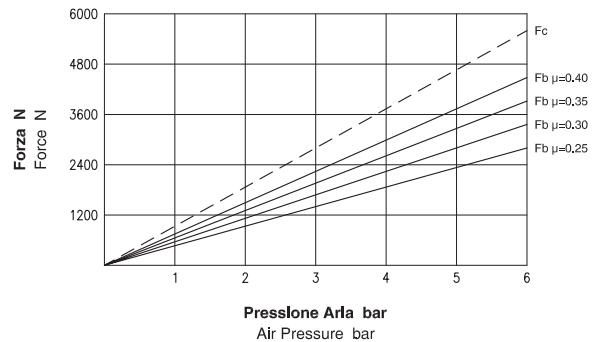
A Spessore Disco Disc Thickness mm	B mm	C mm	C1 (max) mm	D mm	E mm	F mm
12.7	72	242	253.5	146	73	265.5
25.4	71	243	255	146	77.5	270
30	83	251	263	146	73	265.5
40	79	256	266.5	152	77.5	265.5

Dati Coppia - Funzionamento Positivo (1) Torque data - Air applied use (1)



Attenzione: La coppia iniziale può essere inferiore dal 30% al 50% rispetto al valore nominale. **Warning:** The initial braking torque can be from 30% to 50% lower than the nominal value.

Dati Forza - Funzionamento Positivo (1) Force data - Air applied use (1)



NOTA: Il grafico riporta l'andamento della forza tangenziale al variare del coefficiente di attrito. **NOTE:** The diagram shows the braking force performance with different friction coefficients.

Dati Tecnici Generali

Coefficiente di attrito nominale $\mu = 0.40$
 Forza tangenziale $F_b = F_c \cdot 2 \cdot \mu$ (N)
 Raggio effettivo disco $R_e = \text{Raggio disco (m)} - 0.033$
 Coppia frenante $M_b = F_b \cdot R_e$ (Nm)
 Peso : 14.8 kg
 Spessore del ferodo nuovo : 12 mm
 Usura Max totale : 11 mm

General Technical Data

Nominal friction coefficient $\mu = 0.40$
 Braking force $F_b = F_c \cdot 2 \cdot \mu$ (N)
 Effective disc radius $R_e = \text{Disc radius (m)} - 0.033$
 Braking torque $M_b = F_b \cdot R_e$ (Nm)
 Weight : 14.8 kg
 Thickness of new lining : 12 mm
 Max total wear : 11 mm

Dati Tecnici - Funzionamento Positivo (1)

Forza di chiusura (uso positivo) F_c : 5600 N a 6 bar
 Forza tangenziale (uso positivo) F_b : 4480 N a 6 bar
 Pressione Max : 6 bar
 Alimentazione (uso positivo) : S1 = G3/8"
 Volume aria : 0.12 dm³

Technical Data - Air applied use (1)

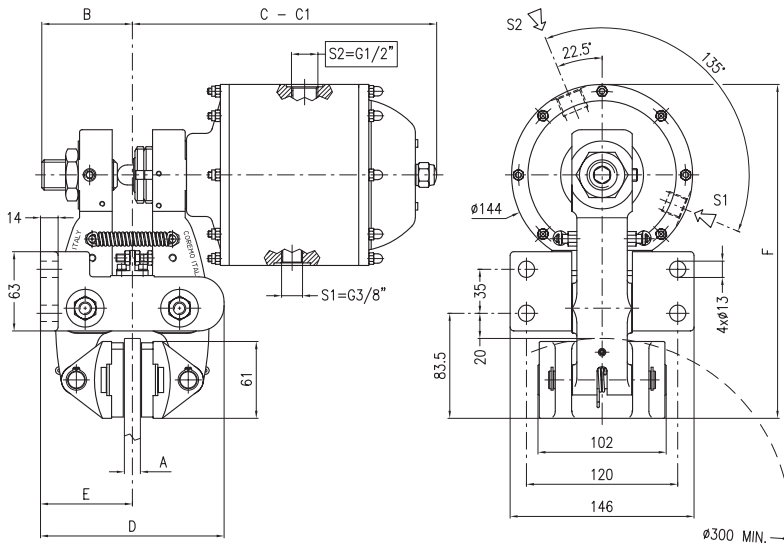
Clamping force (air applied use) F_c : 5600 N at 6 bar
 Braking force (air applied use) F_b : 4480 N at 6 bar
 Max pressure : 6 bar
 Supply (air applied use) : S1 = G3/8"
 Air Volume : 0.12 dm³



Il valore del coefficiente d'attrito pari a 0,4 di cui ai calcoli sopra riportati è puramente teorico, essendo utilizzato ai fini meramente esplicativi. Tale valore può variare a seconda delle condizioni specifiche delle singole applicazioni.
 The friction coefficient value of 0,4, reported in the calculations here above, is purely theoretical and used for explanatory purposes. Such value can vary according to the specific conditions of each application.



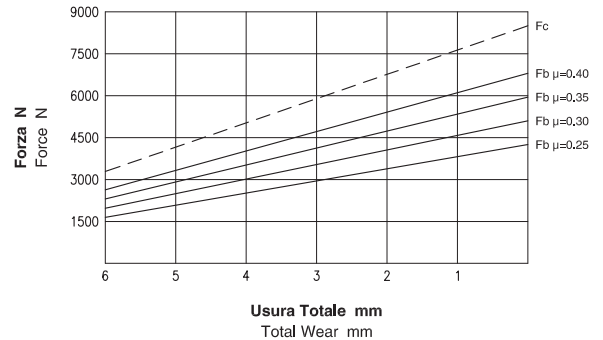
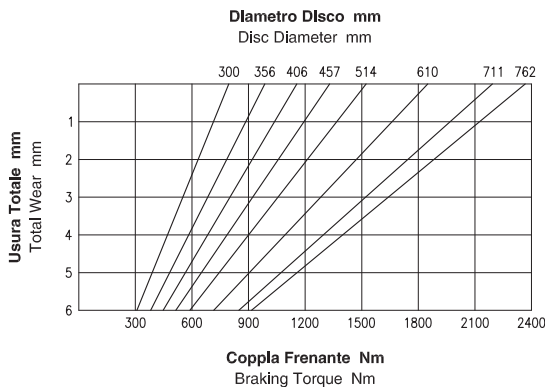
Funzionamento Negativo (2N) : Alimentazione S2 / Spring applied use (2N) : S2 Supply



A Spessore Disco Disc Thickness mm	B mm	C mm	C1 (max) mm	D mm	E mm	F mm
12.7	72	242	253.5	146	73	265.5
25.4	71	243	255	146	77.5	270
30	83	251	263	146	73	265.5
40	79	256	266.5	152	77.5	265.5

Dati Coppia - Funzionamento Negativo (2N)
Torque data - Spring applied use (2N)

Dati Forza - Funzionamento Negativo (2N)
Force data - Spring applied use (2N)



Attenzione: La coppia Iniziale può essere Inferiore dal 30% al 50% rispetto al valore nominale. **Warning:** The initial braking torque can be from 30% to 50% lower than the nominal value.

NOTA: Il grafico riporta l'andamento della forza tangenziale al variare del coefficiente di attrito. **NOTE:** The diagram shows the braking force performance with different friction coefficients.

Dati Tecnici Generali

Coefficiente di attrito nominale $\mu = 0.40$
 Forza tangenziale $F_b = F_c \cdot 2 \cdot \mu$ (N)
 Raggio effettivo disco $R_e = \text{Raggio disco (m)} - 0.033$
 Coppia frenante $M_b = F_b \cdot R_e$ (Nm)
 Peso : 14.8 kg
 Spessore del ferodo nuovo : 12 mm
 Usura Max totale : 11 mm

General Technical Data

Nominal friction coefficient $\mu = 0.40$
 Braking force $F_b = F_c \cdot 2 \cdot \mu$ (N)
 Effective disc radius $R_e = \text{Disc radius (m)} - 0.033$
 Braking torque $M_b = F_b \cdot R_e$ (Nm)
 Weight : 14.8 kg
 Thickness of new lining : 12 mm
 Max total wear : 11 mm

Dati Tecnici - Funzionamento Negativo (2N)

Forza di chiusura (uso negativo) $F_c : 8500$ N
 Forza tangenziale (uso negativo) $F_b : 6800$ N
 Pressione minima di apertura : 5.2 bar
 Pressione Max : 6 bar
 Alimentazione (uso negativo) : S2 = G1/2"
 Volume aria : 0.22 dm³

Technical Data - Spring applied use (2N)

Clamping force (spring applied use) $F_c : 8500$ N
 Braking force (spring applied use) $F_b : 6800$ N
 Minimum release pressure : 5.2 bar
 Max pressure : 6 bar
 Supply (spring applied use) : S2 = G1/2"
 Air Volume : 0.22 dm³



Il valore del coefficiente d'attrito pari a 0,4 di cui ai calcoli sopra riportati è puramente teorico, essendo utilizzato ai fini meramente esplicativi. Tale valore può variare a seconda delle condizioni specifiche delle singole applicazioni.
 The friction coefficient value of 0,4, reported in the calculations here above, is purely theoretical and used for explanatory purposes. Such value can vary according to the specific conditions of each application.



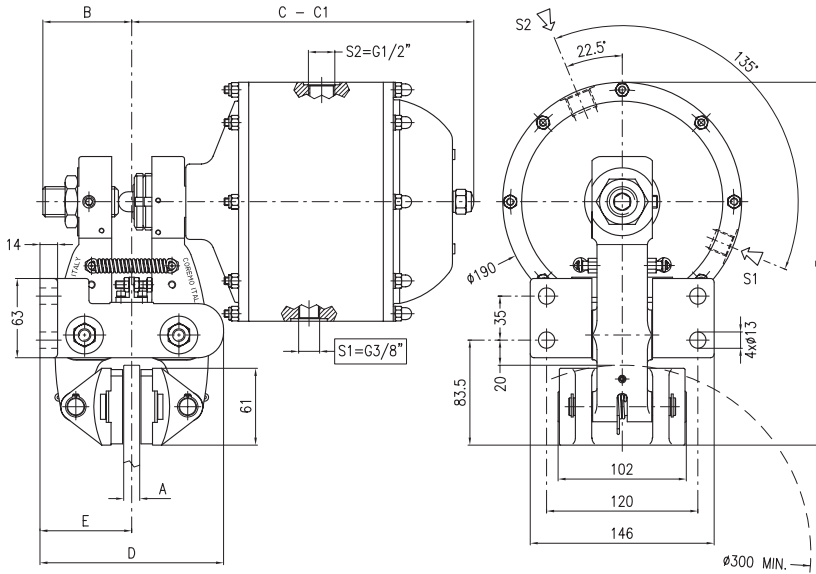
DISTRIBUIDOR
AUTORIZADO

MEX (55) 53 63 23 31
QRO (442) 1 95 72 60

MTY (81) 83 54 10 18

ventas@industrialmagza.com

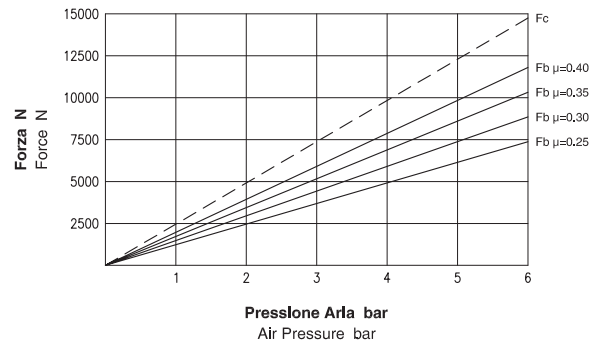
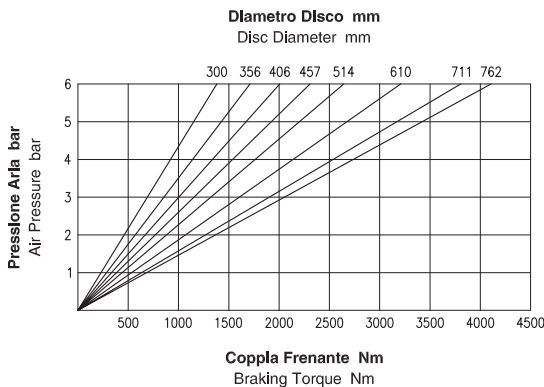
Funzionamento Positivo (3) : Alimentazione S1 / Air applied use (3) : S1 Supply



A Spessore Disco Disc Thickness mm	B mm	C mm	C1 (max) mm	D mm	E mm	F mm
12.7	70.5	272	283	146	73	288.5
25.4	70	272.5	285	146	77.5	294
30	81.5	281	292.5	146	73	288.5
40	77	281.5	296.5	152	77.5	288.5

Dati Coppia - Funzionamento Positivo (3)
Torque data - Air applied use (3)

Dati Forza - Funzionamento Positivo (3)
Force data - Air applied use (3)



Attenzione: La coppia iniziale può essere inferiore dal 30% al 50% rispetto al valore nominale. **Warning:** The initial braking torque can be from 30% to 50% lower than the nominal value.

NOTA: Il grafico riporta l'andamento della forza tangenziale al variare del coefficiente di attrito. **NOTE:** The diagram shows the braking force performance with different friction coefficients.

Dati Tecnici Generali

General Technical Data

Coefficiente di attrito nominale $\mu = 0.40$
 Forza tangenziale $F_b = F_c \cdot 2 \cdot \mu$ (N)
 Raggio effettivo disco $R_e = \text{Raggio disco (m)} - 0.033$
 Coppia frenante $M_b = F_b \cdot R_e$ (Nm)
 Peso : 20.3 kg
 Spessore del ferodo nuovo : 12 mm
 Usura Max totale : 11 mm

Nominal friction coefficient $\mu = 0.40$
 Braking force $F_b = F_c \cdot 2 \cdot \mu$ (N)
 Effective disc radius $R_e = \text{Disc radius (m)} - 0.033$
 Braking torque $M_b = F_b \cdot R_e$ (Nm)
 Weight : 20.3 kg
 Thickness of new lining : 12 mm
 Max total wear : 11 mm

Dati Tecnici - Funzionamento Positivo (3)

Technical Data - Air applied use (3)

Forza di chiusura (uso positivo) $F_c : 14750$ N a 6 bar
 Forza tangenziale (uso positivo) $F_b : 11800$ N a 6 bar
 Pressione Max : 6 bar
 Alimentazione (uso positivo) : S1 = G3/8"
 Volume aria : 0.28 dm³

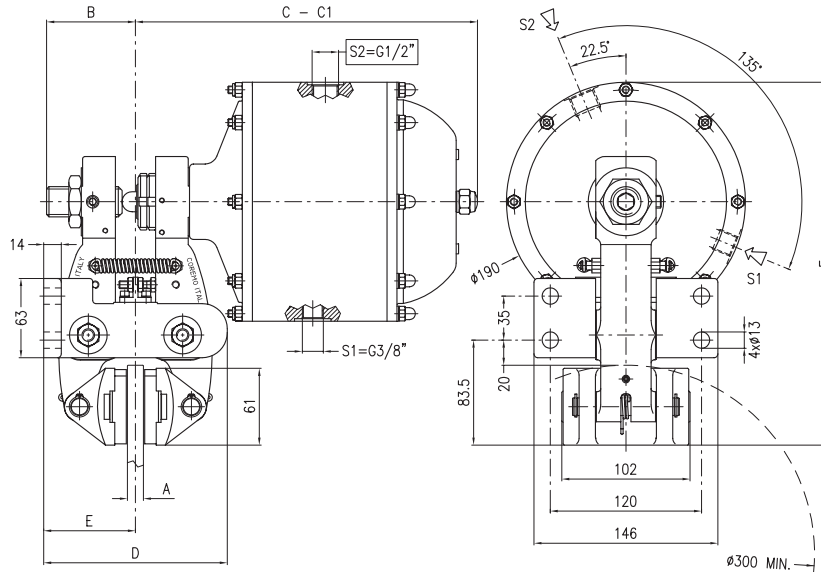
Clamping force (air applied use) $F_c : 14750$ N at 6 bar
 Braking force (air applied use) $F_b : 11800$ N at 6 bar
 Max pressure : 6 bar
 Supply (air applied use) : S1 = G3/8"
 Air Volume : 0.28 dm³



Il valore del coefficiente d'attrito pari a 0,4 di cui ai calcoli sopra riportati è puramente teorico, essendo utilizzato ai fini meramente esplicativi. Tale valore può variare a seconda delle condizioni specifiche delle singole applicazioni.
 The friction coefficient value of 0,4, reported in the calculations here above, is purely theoretical and used for explanatory purposes. Such value can vary according to the specific conditions of each application.

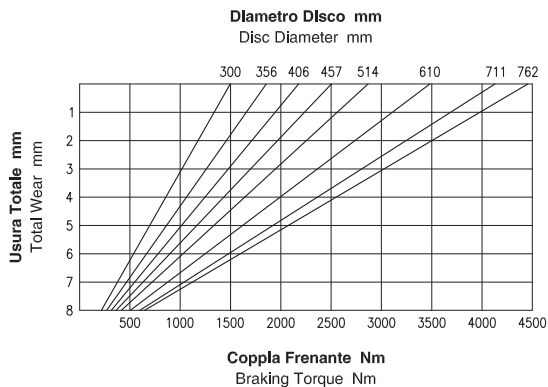


Funzionamento Negativo (3N) : Alimentazione S2 / Spring applied use (3N) : S2 Supply



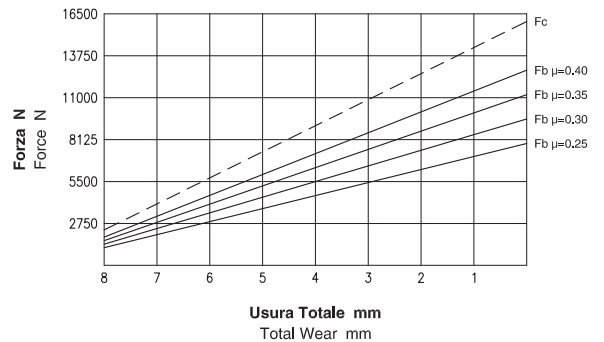
A Spessore Disco Disc Thickness mm	B mm	C mm	C1 (max) mm	D mm	E mm	F mm
12.7	70.5	272	283	146	73	288.5
25.4	70	272.5	285	146	77.5	294
30	81.5	281	292.5	146	73	288.5
40	77	281.5	296.5	152	77.5	288.5

Dati Coppia - Funzionamento Negativo (3N) Torque data - Spring applied use (3N)



Attenzione: La coppia iniziale può essere inferiore dal 30% al 50% rispetto al valore nominale. **Warning:** The initial braking torque can be from 30% to 50% lower than the nominal value.

Dati Forza - Funzionamento Negativo (3N) Force data - Spring applied use (3N)



NOTA: Il grafico riporta l'andamento della forza tangenziale al variare del coefficiente di attrito. **NOTE:** The diagram shows the braking force performance with different friction coefficients.

Dati Tecnici Generali

Coefficiente di attrito nominale $\mu = 0.40$
 Forza tangenziale $F_b = F_c \cdot 2 \cdot \mu$ (N)
 Raggio effettivo disco $R_e = \text{Raggio disco (m)} - 0.033$
 Coppia frenante $M_b = F_b \cdot R_e$ (Nm)
 Peso : 20,3 kg
 Spessore del ferodo nuovo : 12 mm
 Usura Max totale : 11 mm

Dati Tecnici - Funzionamento Negativo (3N)

Forza di chiusura (uso negativo) F_c : 16000 N
 Forza tangenziale (uso negativo) F_b : 12800 N
 Pressione minima di apertura : 5.3 bar
 Pressione Max : 6 bar
 Alimentazione (uso negativo) : S2 = G1/2"
 Volume aria : 0,42 dm³

General Technical Data

Nominal friction coefficient $\mu = 0.40$
 Braking force $F_b = F_c \cdot 2 \cdot \mu$ (N)
 Effective disc radius $R_e = \text{Disc radius (m)} - 0.033$
 Braking torque $M_b = F_b \cdot R_e$ (Nm)
 Weight : 20.3 kg
 Thickness of new lining : 12 mm
 Max total wear : 11 mm

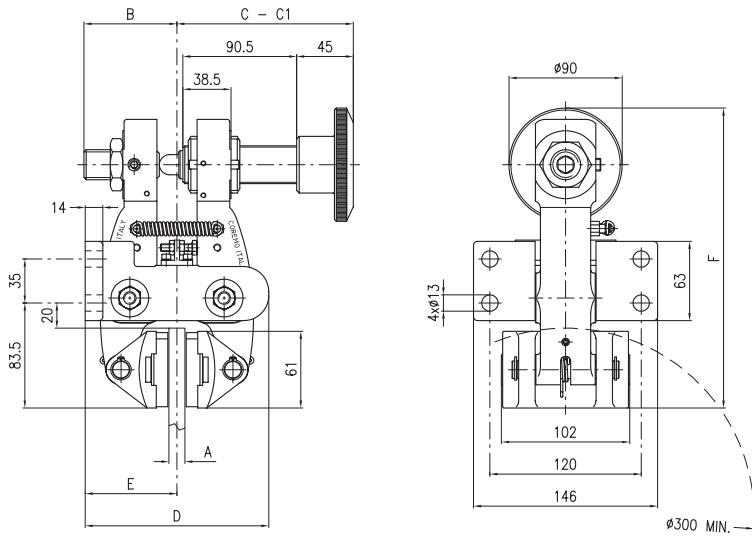
Technical Data - Spring applied use (3N)

Clamping force (spring applied use) F_c : 16000 N
 Braking force (spring applied use) F_b : 12800 N
 Minimum release pressure : 5.3 bar
 Max pressure : 6 bar
 Supply (spring applied use) : S2 = G1/2"
 Air Volume : 0.42 dm³



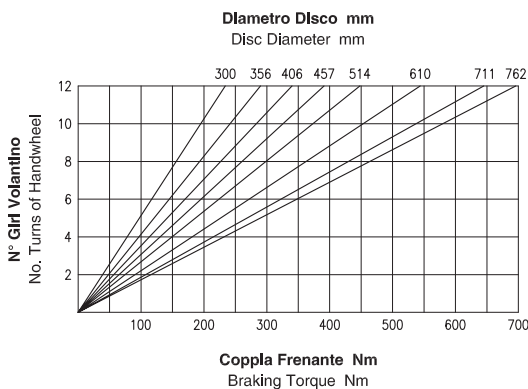
Il valore del coefficiente d'attrito pari a 0,4 di cui ai calcoli sopra riportati è puramente teorico, essendo utilizzato ai fini meramente esplicativi. Tale valore può variare a seconda delle condizioni specifiche delle singole applicazioni.
 The friction coefficient value of 0,4, reported in the calculations here above, is purely theoretical and used for explanatory purposes. Such value can vary according to the specific conditions of each application.



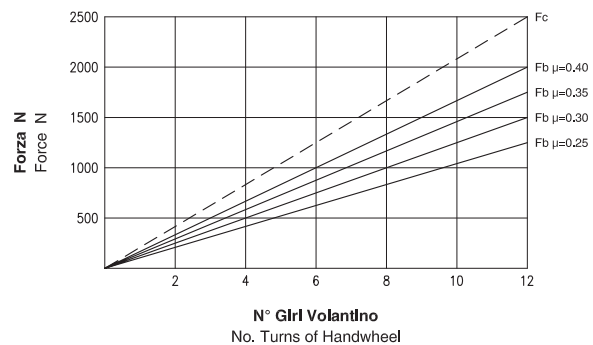


A	B	C	C1 (max)	D	E	F
Spessore Disco Disc Thickness	mm	mm	mm	mm	mm	mm
12.7	74	140	154	146	73	238.5
25.4	73.5	142	154.5	146	77.5	241.5
30	85	149	164	146	73	238.5
40	81.5	154	167	152	77.5	238.5

Dati Coppia / Torque data



Dati Forza / Force data



Attenzione: La coppia iniziale può essere inferiore dal 30% al 50% rispetto al valore nominale. **Warning:** The initial braking torque can be from 30% to 50% lower than the nominal value.

NOTA: Il grafico riporta l'andamento della forza tangenziale al variare del coefficiente di attrito. **NOTE:** The diagram shows the braking force performance with different friction coefficients.

Dati Tecnici

Coefficiente di attrito nominale $\mu = 0.40$
Forza tangenziale $F_b = F_c \cdot 2 \cdot \mu$ (N)

Forza di chiusura $F_c : 2500$ N (12 giri volante)
Forza tangenziale $F_b : 2000$ N (12 giri volante)

Raggio effettivo disco $R_e = \text{Raggio disco (m)} - 0.033$
Coppia frenante $M_b = F_b \cdot R_e$ (Nm)

Peso : 9.6 kg

Spessore del ferodo nuovo : 12 mm
Usura Max totale : 11 mm

Technical Data

Nominal friction coefficient $\mu = 0.40$
Braking force $F_b = F_c \cdot 2 \cdot \mu$ (N)

Clamping force $F_c : 2500$ N (12 turns of handwheel)
Braking force $F_b : 2000$ N (12 turns of handwheel)

Effective disc radius $R_e = \text{Disc radius (m)} - 0.033$
Braking torque $M_b = F_b \cdot R_e$ (Nm)

Weight : 9.6 kg

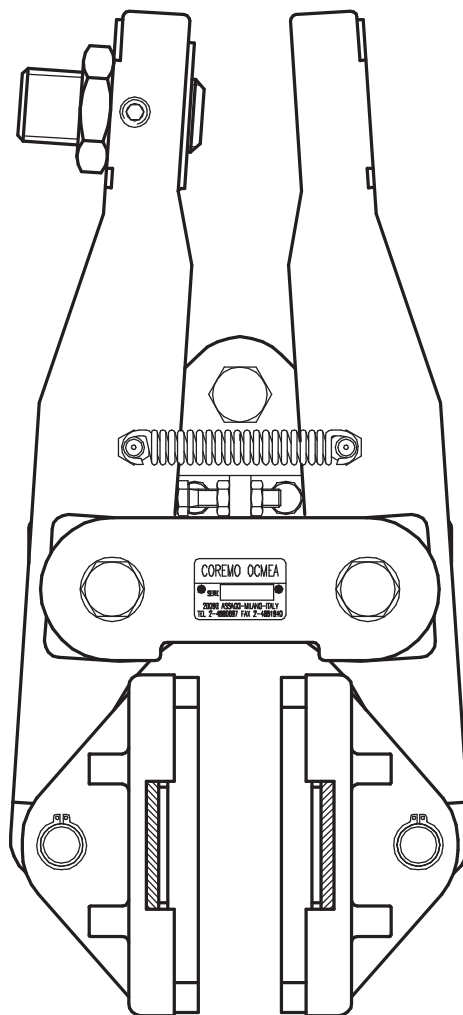
Thickness of new lining : 12 mm
Max total wear : 11 mm



Il valore del coefficiente d'attrito pari a 0,4 di cui ai calcoli sopra riportati è puramente teorico, essendo utilizzato ai fini meramente esplicativi. Tale valore può variare a seconda delle condizioni specifiche delle singole applicazioni.
The friction coefficient value of 0,4, reported in the calculations here above, is purely theoretical and used for explanatory purposes. Such value can vary according to the specific conditions of each application.

G Serie

		Stazionamento Holding	Emergenza Emergency	Tensionamento Tensioning	Ciclica Cyclic	Sup. Pastiglie Ferodo Pads Surface
G 1	00	-	○	○	○	15.015 [mm ²]
G 2	00	-	○	○	○	15.015 [mm ²]
G 3	00	-	○	○	○	15.015 [mm ²]
G 3.5	00	-	○	○	○	15.015 [mm ²]
G 1N	00	○	○	-	○	15.015 [mm ²]
G 2N	00	○	○	-	○	15.015 [mm ²]
G 3N	00	○	○	-	○	15.015 [mm ²]
G 3.5N	00	○	○	-	○	15.015 [mm ²]
G 3N - 3/4	00	○	○	-	○	15.015 [mm ²]
G 3.5N - 5/6	00	○	○	-	○	15.015 [mm ²]
G 1 - 2N	00	○	○	○	○	15.015 [mm ²]
G 3 - 3N	00	○	○	○	○	15.015 [mm ²]
G M	00	○	-	○	-	15.015 [mm ²]



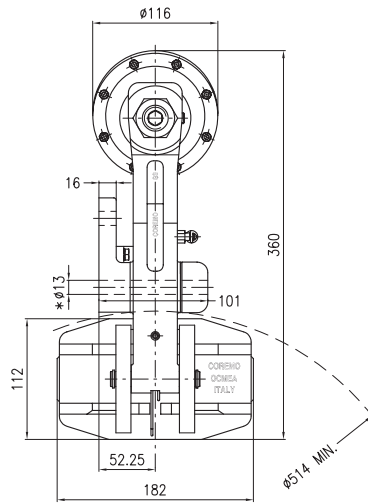
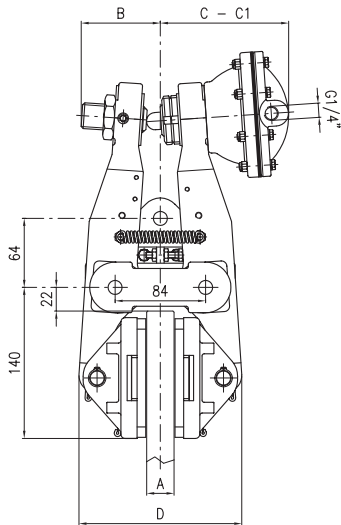
Disponibili anche per montaggio laterale (denominazione: GL e GL-N)
Also available for side mounting (named GL and GL-N)



DISTRIBUIDOR
AUTORIZADO

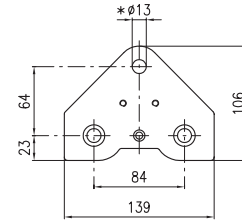
MEX (55) 53 63 23 31
QRO (442) 1 95 72 60

MTY (81) 83 54 10 18
ventas@industrialmagza.com



A	B	C	C1 (max)	D
Spessore Disco Disc Thickness	mm	mm	mm	mm
25.4	73.5	119	130	151
40	85.5	127	138	165.5

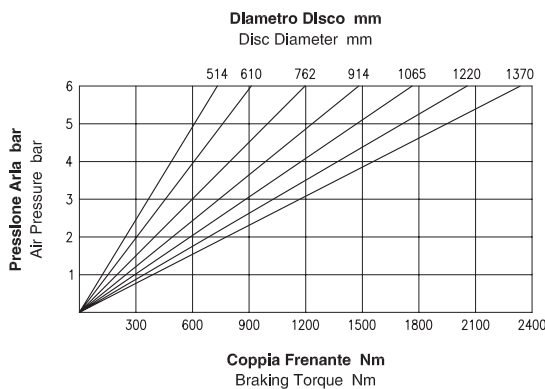
Applicabile anche su disco spessore 30 mm
Applicable also on disc thickness 30 mm



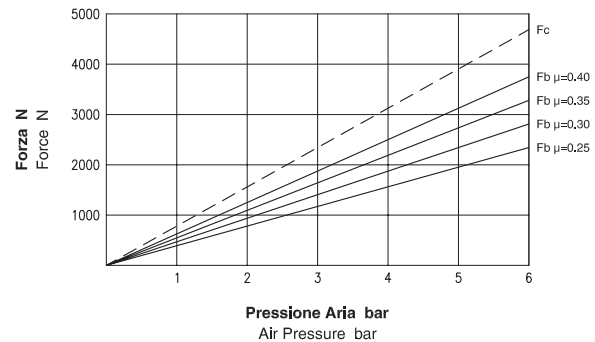
Vista Base di Montaggio
Mounting Base View

* Viti M12 classe 8,8 fornite con la pinza
* Bolts M12 grade 8.8 supplied with caliper

Dati Coppia / Torque data



Dati Forza / Force data



Attenzione: La coppia iniziale può essere inferiore dal 30% al 50% rispetto al valore nominale. **Warning:** The initial braking torque can be from 30% to 50% lower than the nominal value.

NOTA: Il grafico riporta l'andamento della forza tangenziale al variare del coefficiente di attrito. **NOTE:** The diagram shows the braking force performance with different friction coefficients.

Dati Tecnici

Coefficiente di attrito nominale $\mu = 0.40$
Forza tangenziale $F_b = F_c \cdot 2 \cdot \mu$ (N)

Forza di chiusura $F_c : 4687.5$ N a 6 bar
Forza tangenziale $F_b : 3750$ N a 6 bar

Raggio effettivo disco $R_e = \text{Raggio disco (m)} - 0.062$
Coppia frenante $M_b = F_b \cdot R_e$ (Nm)

Pressione Max : 6 bar
Volume aria : 0.1 dm³

Peso : 15.7 kg

Spessore del ferodo nuovo : 8 mm
Usura Max totale : 10 mm

Technical Data

Nominal friction coefficient $\mu = 0.40$
Braking force $F_b = F_c \cdot 2 \cdot \mu$ (N)

Clamping force $F_c : 4687.5$ N at 6 bar
Braking force $F_b : 3750$ N at 6 bar

Effective disc radius $R_e = \text{Disc radius (m)} - 0.062$
Braking torque $M_b = F_b \cdot R_e$ (Nm)

Max pressure : 6 bar
Air Volume : 0.1 dm³

Weight : 15.7 kg

Thickness of new lining : 8 mm
Max total wear : 10 mm



Il valore del coefficiente d'attrito pari a 0,4 di cui ai calcoli sopra riportati è puramente teorico, essendo utilizzato ai fini meramente esplicativi. Tale valore può variare a seconda delle condizioni specifiche delle singole applicazioni.
The friction coefficient value of 0,4, reported in the calculations here above, is purely theoretical and used for explanatory purposes. Such value can vary according to the specific conditions of each application.

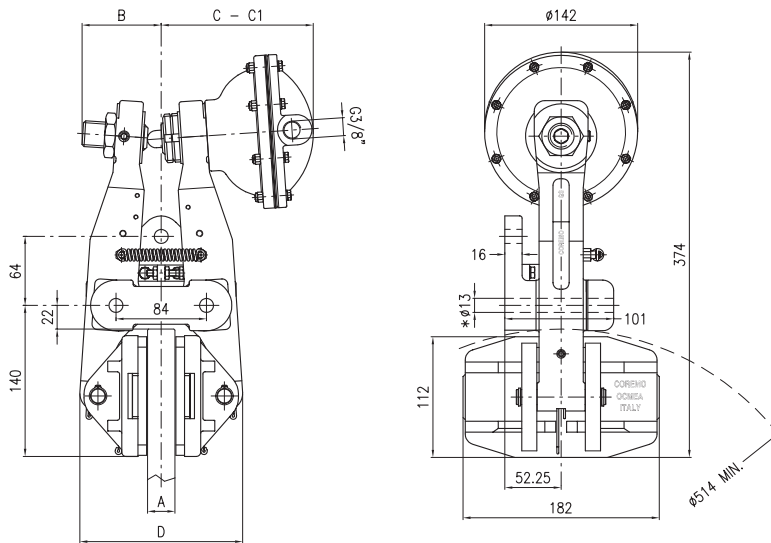


DISTRIBUIDOR
AUTORIZADO

MEX (55) 53 63 23 31
QRO (442) 1 95 72 60

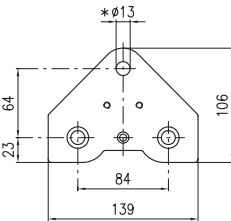
MTY (81) 83 54 10 18

ventas@industrialmagza.com



A	B	C	C1 (max)	D
Spessore Disco Disc Thickness	mm	mm	mm	mm
25.4	73.5	141	152	151
40	85.5	149	160	165.5

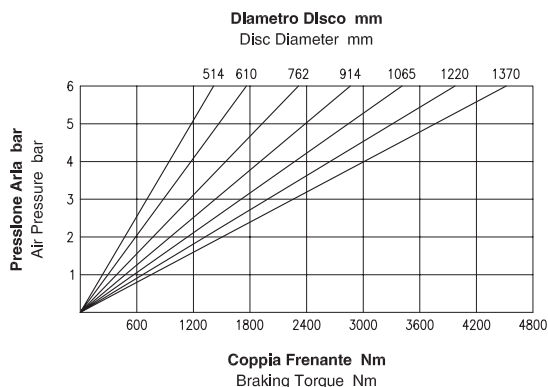
Applicabile anche su disco spessore 30 mm
Applicable also on disc thickness 30 mm



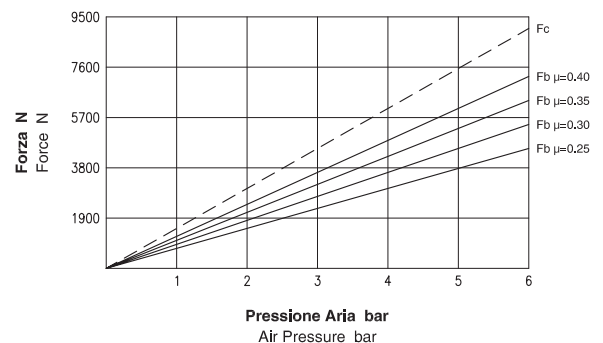
Vista Base di Montaggio
Mounting Base View

* Viti M12 classe 8.8 fornite con la pinza
* Bolts M12 grade 8.8 supplied with caliper

Dati Coppia / Torque data



Dati Forza / Force data



Attenzione: La coppia iniziale può essere inferiore dal 30% al 50% rispetto al valore nominale. **Warning:** The initial braking torque can be from 30% to 50% lower than the nominal value.

NOTA: Il grafico riporta l'andamento della forza tangenziale al variare del coefficiente di attrito. **NOTE:** The diagram shows the braking force performance with different friction coefficients.

Dati Tecnici

Coefficiente di attrito nominale $\mu = 0.40$
Forza tangenziale $F_b = F_c \cdot 2 \cdot \mu$ (N)
Forza di chiusura $F_c : 9062.5$ N a 6 bar
Forza tangenziale $F_b : 7250$ N a 6 bar
Raggio effettivo disco $R_e = \text{Raggio disco (m)} - 0.062$
Coppia frenante $M_b = F_b \cdot R_e$ (Nm)
Pressione Max : 6 bar
Volume aria : 0.2 dm³
Peso : 16.5 kg
Spessore del ferodo nuovo : 8 mm
Usura Max totale : 10 mm

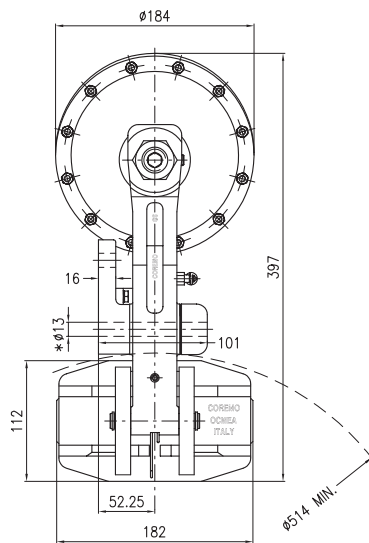
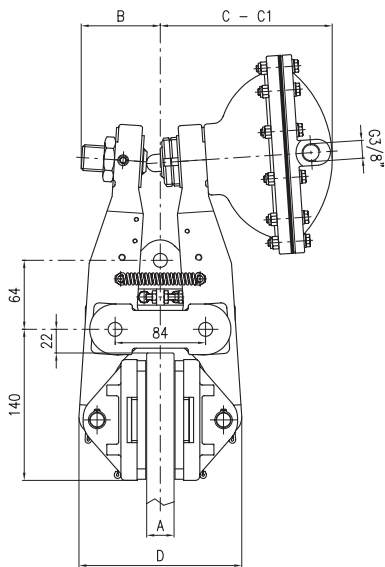
Technical Data

Nominal friction coefficient $\mu = 0.40$
Braking force $F_b = F_c \cdot 2 \cdot \mu$ (N)
Clamping force $F_c : 9062.5$ N at 6 bar
Braking force $F_b : 7250$ N at 6 bar
Effective disc radius $R_e = \text{Disc radius (m)} - 0.062$
Braking torque $M_b = F_b \cdot R_e$ (Nm)
Max pressure : 6 bar
Air Volume : 0.2 dm³
Weight : 16.5 kg
Thickness of new lining : 8 mm
Max total wear : 10 mm



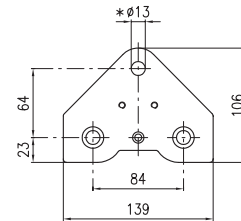
Il valore del coefficiente d'attrito pari a 0,4 di cui ai calcoli sopra riportati è puramente teorico, essendo utilizzato ai fini meramente esplicativi. Tale valore può variare a seconda delle condizioni specifiche delle singole applicazioni.
The friction coefficient value of 0,4, reported in the calculations here above, is purely theoretical and used for explanatory purposes. Such value can vary according to the specific conditions of each application.





A	B	C	C1 (max)	D
Spessore Disco Disc Thickness mm	mm	mm	mm	mm
25.4	73.5	159.5	170.5	151
40	85.5	167	178.5	165.5

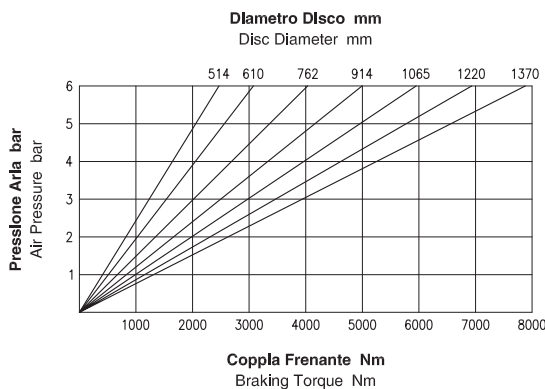
Applicabile anche su disco spessore 30 mm
Applicable also on disc thickness 30 mm



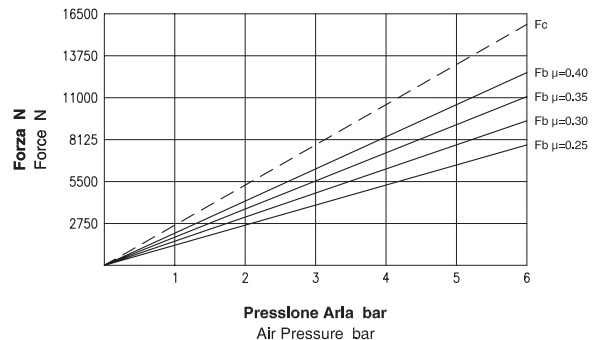
Vista Base di Montaggio
Mounting Base View

* Viti M12 classe 8,8 fornite con la pinza
* Bolts M12 grade 8.8 supplied with caliper

Dati Coppia / Torque data



Dati Forza / Force data



Attenzione: La coppia iniziale può essere inferiore dal 30% al 50% rispetto al valore nominale. **Warning:** The initial braking torque can be from 30% to 50% lower than the nominal value.

NOTA: Il grafico riporta l'andamento della forza tangenziale al variare del coefficiente di attrito. **NOTE:** The diagram shows the braking force performance with different friction coefficients.

Dati Tecnici

Coefficiente di attrito nominale $\mu = 0.40$
Forza tangenziale $F_b = F_c \cdot 2 \cdot \mu$ (N)
Forza di chiusura $F_c : 15812.5$ N a 6 bar
Forza tangenziale $F_b : 12650$ N a 6 bar
Raggio effettivo disco $R_e = \text{Raggio disco (m)} - 0.062$
Coppia frenante $M_b = F_b \cdot R_e$ (Nm)
Pressione Max : 6 bar
Volume aria : 0.45 dm³
Peso : 17.7 kg
Spessore del ferodo nuovo : 8 mm
Usura Max totale : 10 mm

Technical Data

Nominal friction coefficient $\mu = 0.40$
Braking force $F_b = F_c \cdot 2 \cdot \mu$ (N)
Clamping force $F_c : 15812.5$ N at 6 bar
Braking force $F_b : 12650$ N at 6 bar
Effective disc radius $R_e = \text{Disc radius (m)} - 0.062$
Braking torque $M_b = F_b \cdot R_e$ (Nm)
Max pressure : 6 bar
Air Volume : 0.45 dm³
Weight : 17.7 kg
Thickness of new lining : 8 mm
Max total wear : 10 mm

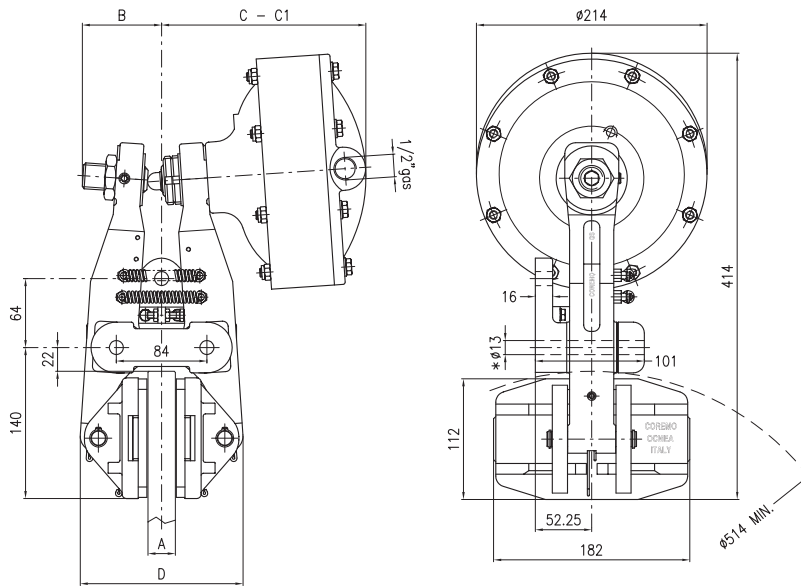


Il valore del coefficiente d'attrito pari a 0,4 di cui ai calcoli sopra riportati è puramente teorico, essendo utilizzato ai fini meramente esplicativi. Tale valore può variare a seconda delle condizioni specifiche delle singole applicazioni.
The friction coefficient value of 0,4, reported in the calculations here above, is purely theoretical and used for explanatory purposes. Such value can vary according to the specific conditions of each application.



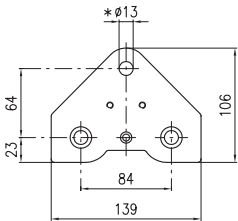
G 3.5

Freno Pneumatico a Pinza - Positivo Pneumatic Caliper Brake - Air Applied



A	B	C	C1 (max)	D
Spessore Disco Disc Thickness mm	mm	mm	mm	mm
25.4	74	189.5	200.5	151
40	86	197	208.5	165.5

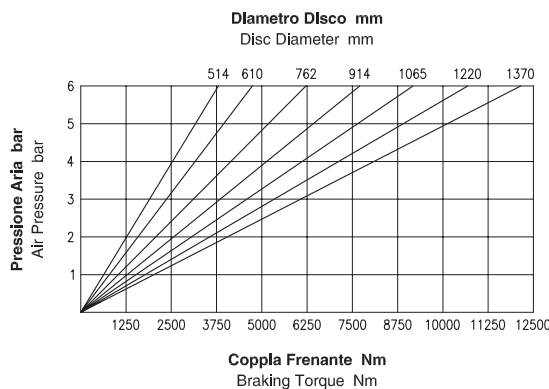
Applicabile anche su disco spessore 30 mm
Applicable also on disc thickness 30 mm



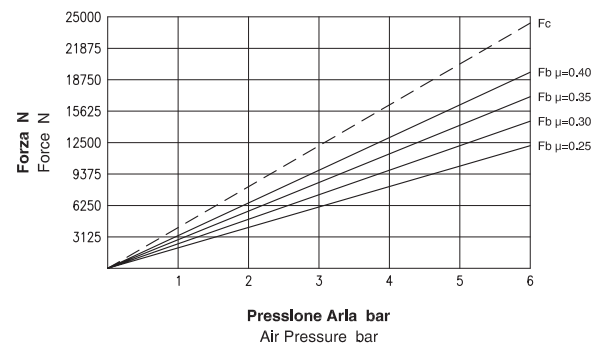
Vista Base di Montaggio
Mounting Base View

* Viti M12 classe 8.8 fornite con la pinza
* Bolts M12 grade 8.8 supplied with caliper

Dati Coppia / Torque data



Dati Forza / Force data



Attenzione: La coppia iniziale può essere inferiore dal 30% al 50% rispetto al valore nominale. **Warning:** The initial braking torque can be from 30% to 50% lower than the nominal value.

NOTA: Il grafico riporta l'andamento della forza tangenziale al variare del coefficiente di attrito. **NOTE:** The diagram shows the braking force performance with different friction coefficients.

Dati Tecnici

Coefficiente di attrito nominale $\mu = 0.40$
Forza tangenziale $F_b = F_c \cdot 2 \cdot \mu$ (N)

Forza di chiusura $F_c : 24375$ N a 6 bar
Forza tangenziale $F_b : 19500$ N a 6 bar

Raggio effettivo disco $R_e =$ Raggio disco (m) - 0.062
Coppia frenante $M_b = F_b \cdot R_e$ (Nm)

Pressione Max : 6 bar
Volume aria : 0.95 dm³

Peso : 20.5 kg

Spessore del ferodo nuovo : 8 mm
Usura Max totale : 10 mm

Technical Data

Nominal friction coefficient $\mu = 0.40$
Braking force $F_b = F_c \cdot 2 \cdot \mu$ (N)

Clamping force $F_c : 24375$ N at 6 bar
Braking force $F_b : 19500$ N at 6 bar

Effective disc radius $R_e =$ Disc radius (m) - 0.062
Braking torque $M_b = F_b \cdot R_e$ (Nm)

Max pressure : 6 bar
Air Volume : 0.95 dm³

Weight : 20.5 kg

Thickness of new lining : 8 mm
Max total wear : 10 mm



Il valore del coefficiente d'attrito pari a 0,4 di cui ai calcoli sopra riportati è puramente teorico, essendo utilizzato ai fini meramente esplicativi. Tale valore può variare a seconda delle condizioni specifiche delle singole applicazioni.
The friction coefficient value of 0,4, reported in the calculations here above, is purely theoretical and used for explanatory purposes. Such value can vary according to the specific conditions of each application.



DISTRIBUIDOR
AUTORIZADO

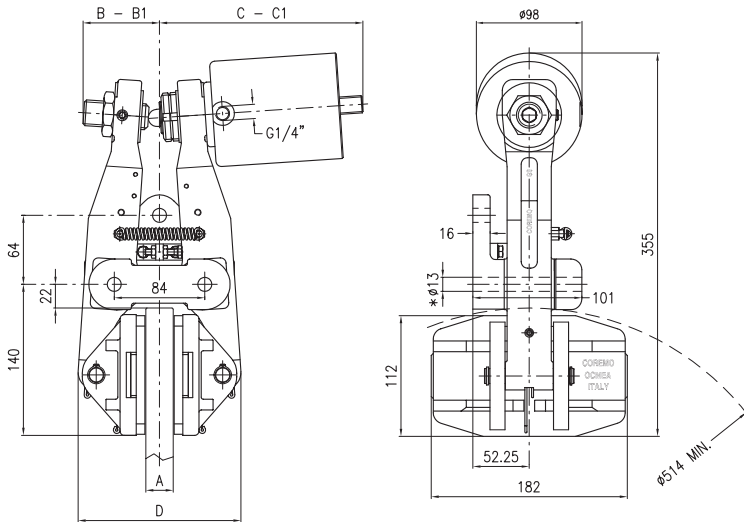
MEX (55) 53 63 23 31
QRO (442) 1 95 72 60

MTY (81) 83 54 10 18

ventas@industrialmagza.com

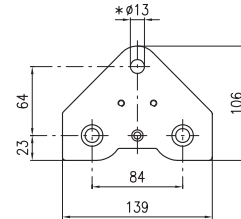
G 1N

Freno Pneumatico a Pinza - Negativo Pneumatic Caliper Brake - Spring Applied



A	B	B1 (max)	C	C1 (max)	D
Spessore Disco Disc Thickness mm	mm	mm	mm	mm	mm
25.4	71	80	189	200	151
40	83.5	92.5	196.5	207.5	165.5

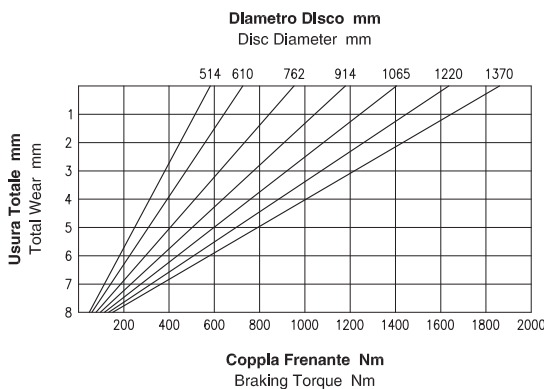
Applicabile anche su disco spessore 30 mm
Applicable also on disc thickness 30 mm



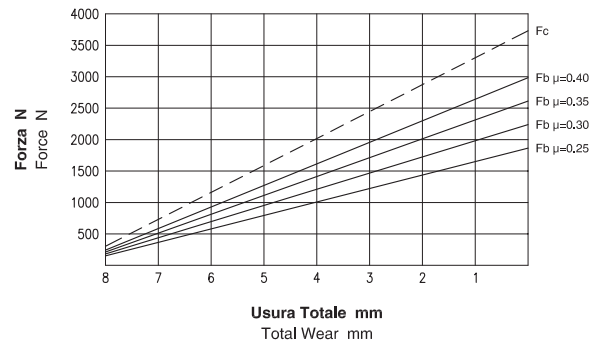
Vista Base di Montaggio
Mounting Base View

* Viti M12 classe 8.8 fornite con la pinza
* Bolts M12 grade 8.8 supplied with caliper

Dati Coppia / Torque data



Dati Forza / Force data



Attenzione: La coppia iniziale può essere inferiore dal 30% al 50% rispetto al valore nominale. **Warning:** The initial braking torque can be from 30% to 50% lower than the nominal value.

NOTA: Il grafico riporta l'andamento della forza tangenziale al variare del coefficiente di attrito. **NOTE:** The diagram shows the braking force performance with different friction coefficients.

Dati Tecnici

Coefficiente di attrito nominale $\mu = 0.40$
Forza tangenziale $F_b = F_c \cdot 2 \cdot \mu$ (N)

Forza di chiusura $F_c : 3731.25$ N
Forza tangenziale $F_b : 2985$ N

Raggio effettivo disco $R_e = \text{Raggio disco (m)} - 0.062$
Coppia frenante $M_b = F_b \cdot R_e$ (Nm)

Pressione minima di apertura : 5.2 bar
Pressione Max : 6 bar
Volume aria : 0.15 dm³

Peso : 17.2 kg

Spessore del ferodo nuovo : 8 mm
Usura Max totale : 10 mm

Technical Data

Nominal friction coefficient $\mu = 0.40$
Braking force $F_b = F_c \cdot 2 \cdot \mu$ (N)

Clamping force $F_c : 3731.25$ N
Braking force $F_b : 2985$ N

Effective disc radius $R_e = \text{Disc radius (m)} - 0.062$
Braking torque $M_b = F_b \cdot R_e$ (Nm)

Minimum release pressure : 5.2 bar
Max pressure : 6 bar
Air Volume : 0.15 dm³

Weight : 17.2 kg

Thickness of new lining : 8 mm
Max total wear : 10 mm



Il valore del coefficiente d'attrito pari a 0,4 di cui ai calcoli sopra riportati è puramente teorico, essendo utilizzato ai fini meramente esplicativi. Tale valore può variare a seconda delle condizioni specifiche delle singole applicazioni.
The friction coefficient value of 0,4, reported in the calculations here above, is purely theoretical and used for explanatory purposes. Such value can vary according to the specific conditions of each application.



DISTRIBUIDOR
AUTORIZADO

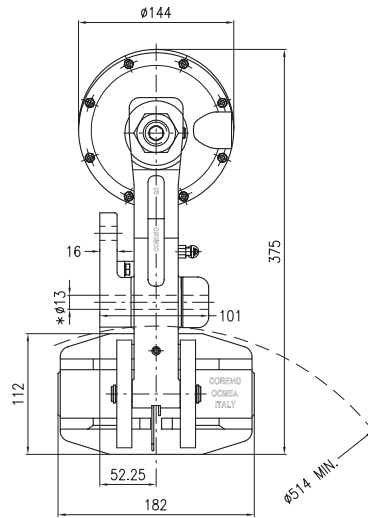
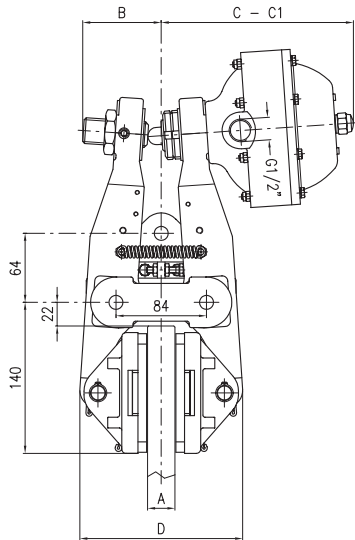
MEX (55) 53 63 23 31
QRO (442) 1 95 72 60

MTY (81) 83 54 10 18

ventas@industrialmagza.com

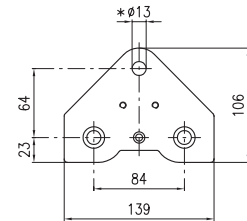
G 2N

Freno Pneumatico a Pinza - Negativo Pneumatic Caliper Brake - Spring Applied



A	B	C	C1 (max)	D
Spessore Disco Disc Thickness	mm	mm	mm	mm
25.4	73	178	189.5	151
40	86	186	197.5	165.5

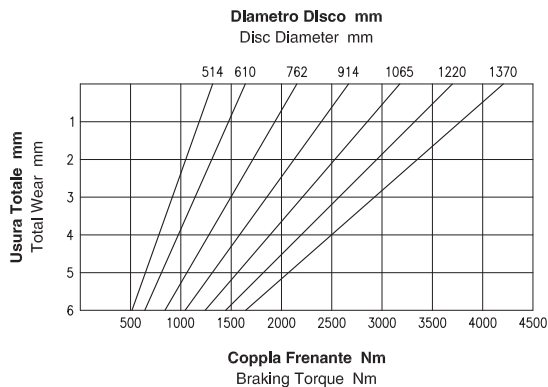
Applicabile anche su disco spessore 30 mm
Applicable also on disc thickness 30 mm



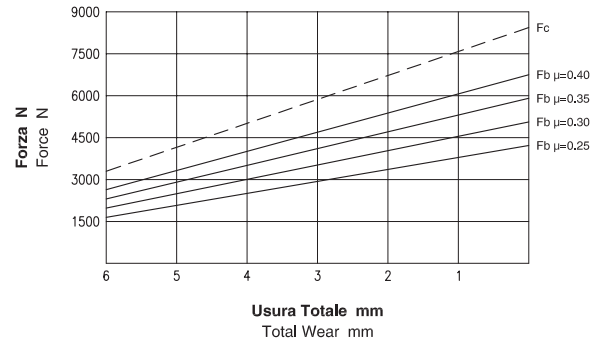
Vista Base di Montaggio
Mounting Base View

* Viti M12 classe 8.8 fornite con la pinza
* Bolts M12 grade 8.8 supplied with caliper

Dati Coppia / Torque data



Dati Forza / Force data



Attenzione: La coppia iniziale può essere inferiore dal 30% al 50% rispetto al valore nominale. **Warning:** The initial braking torque can be from 30% to 50% lower than the nominal value.

NOTA: Il grafico riporta l'andamento della forza tangenziale al variare del coefficiente di attrito. **NOTE:** The diagram shows the braking force performance with different friction coefficients.

Dati Tecnici

Coefficiente di attrito nominale $\mu = 0.40$
Forza tangenziale $F_b = F_c \cdot 2 \cdot \mu$ (N)
Forza di chiusura $F_c : 8437.5$ N
Forza tangenziale $F_b : 6750$ N
Raggio effettivo disco $R_e = \text{Raggio disco (m)} - 0.062$
Coppia frenante $M_b = F_b \cdot R_e$ (Nm)
Pressione minima di apertura : 5.2 bar
Pressione Max : 6 bar
Volume aria : 0.3 dm³
Peso : 18.2 kg
Spessore del fero nuovo : 8 mm
Usura Max totale : 10 mm

Technical Data

Nominal friction coefficient $\mu = 0.40$
Braking force $F_b = F_c \cdot 2 \cdot \mu$ (N)
Clamping force $F_c : 8437.5$ N
Braking force $F_b : 6750$ N
Effective disc radius $R_e = \text{Disc radius (m)} - 0.062$
Braking torque $M_b = F_b \cdot R_e$ (Nm)
Minimum release pressure : 5.2 bar
Max pressure : 6 bar
Air Volume : 0.3 dm³
Weight : 18.2 kg
Thickness of new lining : 8 mm
Max total wear : 10 mm



Il valore del coefficiente d'attrito pari a 0,4 di cui ai calcoli sopra riportati è puramente teorico, essendo utilizzato ai fini meramente esplicativi. Tale valore può variare a seconda delle condizioni specifiche delle singole applicazioni.
The friction coefficient value of 0,4, reported in the calculations here above, is purely theoretical and used for explanatory purposes. Such value can vary according to the specific conditions of each application.



DISTRIBUIDOR
AUTORIZADO

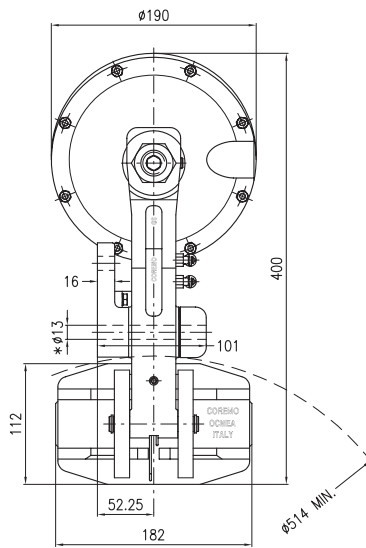
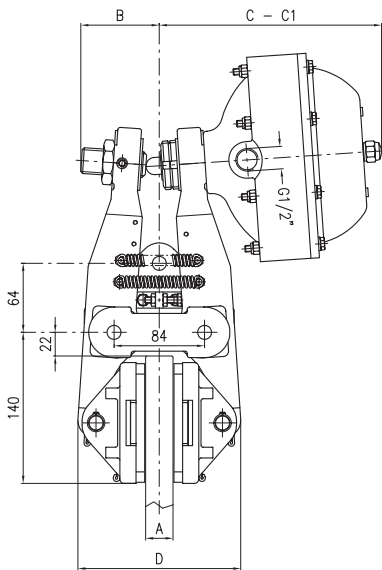
MEX (51) 53 63 23 31
QRO (442) 95 72 60

MTY (81) 83 54 10 18

ventas@industrialmagza.com

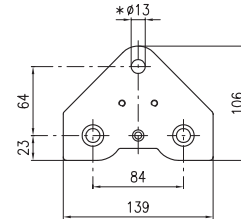
G 3N

Freno Pneumatico a Pinza - Negativo Pneumatic Caliper Brake - Spring Applied



A	B	C	C1 (max)	D
Spessore Disco Disc Thickness	mm	mm	mm	mm
25.4	73	206	217.5	151
40	86	214	225.5	165.5

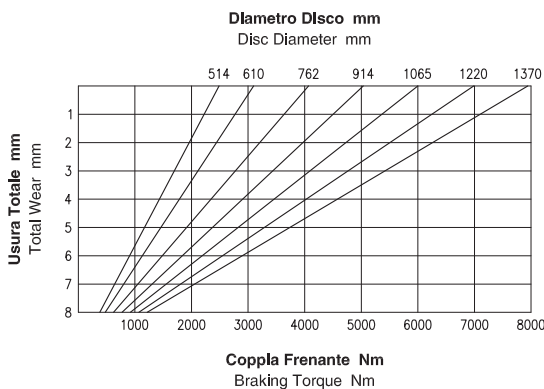
Applicable anche su disco spessore 30 mm
Applicable also on disc thickness 30 mm



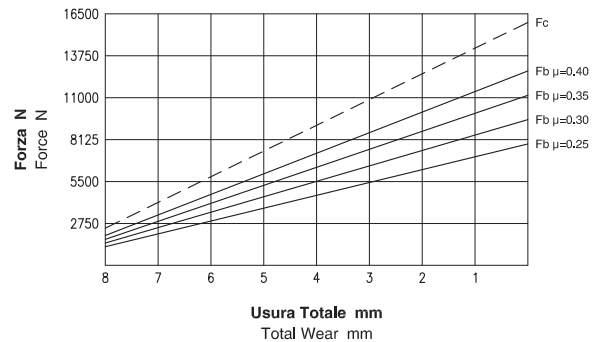
Vista Base di Montaggio
Mounting Base View

* Viti M12 classe 8.8 fornite con la pinza
* Bolts M12 grade 8.8 supplied with caliper

Dati Coppia / Torque data



Dati Forza / Force data



Attenzione: La coppia iniziale può essere inferiore dal 30% al 50% rispetto al valore nominale. **Warning:** The initial braking torque can be from 30% to 50% lower than the nominal value.

NOTA: Il grafico riporta l'andamento della forza tangenziale al variare del coefficiente di attrito. **NOTE:** The diagram shows the braking force performance with different friction coefficients.

Dati Tecnici

Coefficiente di attrito nominale $\mu = 0.40$
Forza tangenziale $F_b = F_c \cdot 2 \cdot \mu$ (N)

Forza di chiusura $F_c : 15937.5$ N
Forza tangenziale $F_b : 12750$ N

Raggio effettivo disco $R_e = \text{Raggio disco (m)} - 0.062$
Coppia frenante $M_b = F_b \cdot R_e$ (Nm)

Pressione minima di apertura : 5.3 bar
Pressione Max : 6 bar
Volume aria : 0.7 dm³

Peso : 21.3 kg

Spessore del fero nuovo : 8 mm
Usura Max totale : 10 mm

Technical Data

Nominal friction coefficient $\mu = 0.40$
Braking force $F_b = F_c \cdot 2 \cdot \mu$ (N)

Clamping force $F_c : 15937.5$ N
Braking force $F_b : 12750$ N

Effective disc radius $R_e = \text{Disc radius (m)} - 0.062$
Braking torque $M_b = F_b \cdot R_e$ (Nm)

Minimum release pressure : 5.3 bar
Max pressure : 6 bar
Air Volume : 0.7 dm³

Weight : 21.3 kg

Thickness of new lining : 8 mm
Max total wear : 10 mm



Il valore del coefficiente d'attrito pari a 0,4 di cui ai calcoli sopra riportati è puramente teorico, essendo utilizzato ai fini meramente esplicativi. Tale valore può variare a seconda delle condizioni specifiche delle singole applicazioni.
The friction coefficient value of 0,4, reported in the calculations here above, is purely theoretical and used for explanatory purposes. Such value can vary according to the specific conditions of each application.



DISTRIBUIDOR
AUTORIZADO

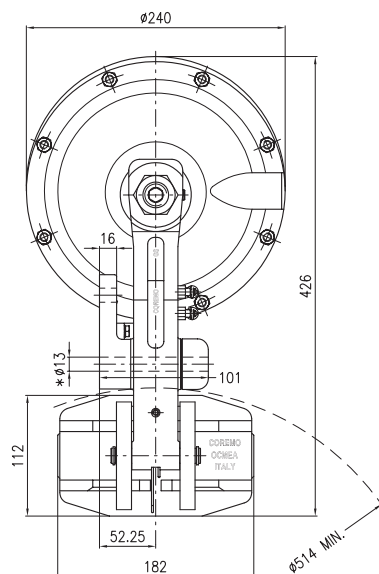
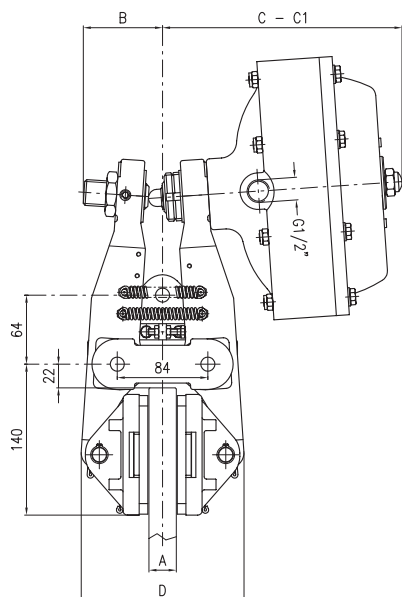
MEX (55) 53 63 23 31
QRO (442) 95 72 60

MTY (81) 83 54 10 18

ventas@industrialmagza.com

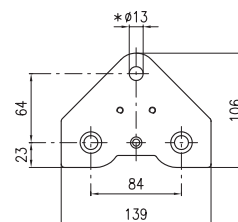
G 3.5N

Freno Pneumatico a Pinza - Negativo Pneumatic Caliper Brake - Spring Applied



A	B	C	C1 (max)	D
Spessore Disco Disc Thickness	mm	mm	mm	mm
25.4	73.5	222	233.5	151
40	86	230	241.5	165.5

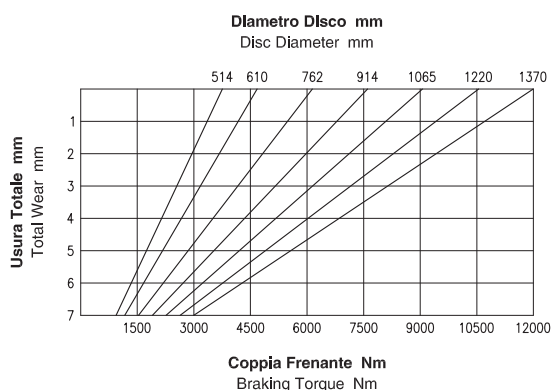
Applicabile anche su disco spessore 30 mm
Applicable also on disc thickness 30 mm



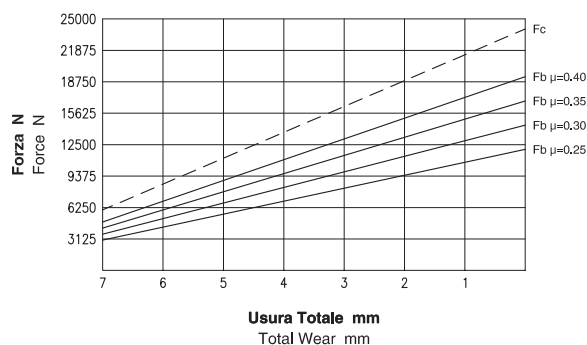
Vista Base di Montaggio
Mounting Base View

* Viti M12 classe 8.8 fornite con la pinza
* Bolts M12 grade 8.8 supplied with caliper

Dati Coppia / Torque data



Dati Forza / Force data



Attenzione: La coppia iniziale può essere inferiore dal 30% al 50% rispetto al valore nominale. **Warning:** The initial braking torque can be from 30% to 50% lower than the nominal value.

NOTA: Il grafico riporta l'andamento della forza tangenziale al variare del coefficiente di attrito. **NOTE:** The diagram shows the braking force performance with different friction coefficients.

Dati Tecnici

Coefficiente di attrito nominale $\mu = 0.40$
Forza tangenziale $F_b = F_c \cdot 2 \cdot \mu$ (N)
Forza di chiusura $F_c : 24062.5$ N
Forza tangenziale $F_b : 19250$ N
Raggio effettivo disco $R_e = \text{Raggio disco (m)} - 0.062$
Coppia frenante $M_b = F_b \cdot R_e$ (Nm)
Pressione minima di apertura : 5.1 bar
Pressione Max : 6 bar
Volume aria : 1 dm³
Peso : 25.7 kg
Spessore del ferodo nuovo : 8 mm
Usura Max totale : 10 mm

Technical Data

Nominal friction coefficient $\mu = 0.40$
Braking force $F_b = F_c \cdot 2 \cdot \mu$ (N)
Clamping force $F_c : 24062.5$ N
Braking force $F_b : 19250$ N
Effective disc radius $R_e = \text{Disc radius (m)} - 0.062$
Braking torque $M_b = F_b \cdot R_e$ (Nm)
Minimum release pressure : 5.1 bar
Max pressure : 6 bar
Air Volume : 1 dm³
Weight : 25.7 kg
Thickness of new lining : 8 mm
Max total wear : 10 mm



Il valore del coefficiente d'attrito pari a 0,4 di cui ai calcoli sopra riportati è puramente teorico, essendo utilizzato ai fini meramente esplicativi. Tale valore può variare a seconda delle condizioni specifiche delle singole applicazioni.
The friction coefficient value of 0,4, reported in the calculations here above, is purely theoretical and used for explanatory purposes. Such value can vary according to the specific conditions of each application.



DISTRIBUIDOR
AUTORIZADO

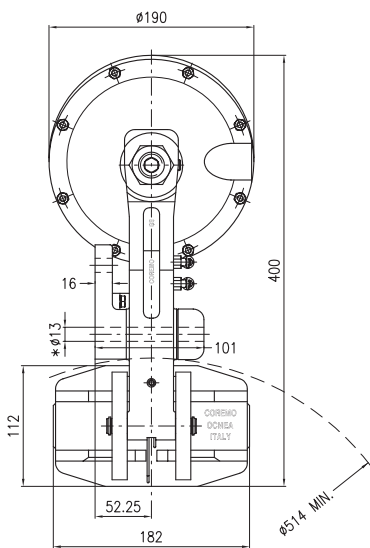
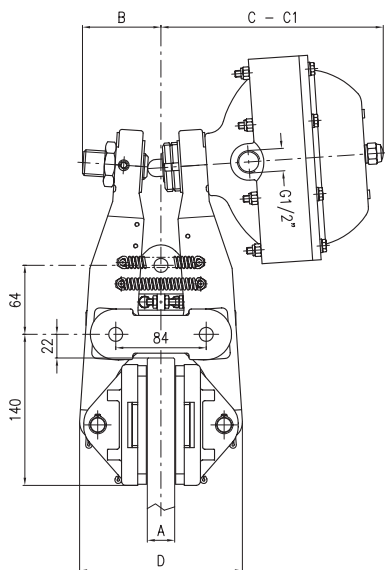
MEX (55) 53 63 23 31
QRO (442) 95 72 60

MTY (81) 83 54 10 18

ventas@industrialmagza.com

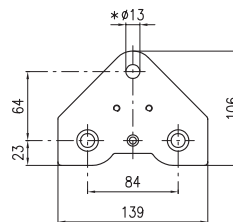
G 3N-3/4

Freno Pneumatico a Pinza - Negativo Pneumatic Caliper Brake - Spring Applied



A	B	C	C1 (max)	D
Spessore Disco Disc Thickness mm	mm	mm	mm	mm
25.4	73	206	217.5	151
40	86	214	225.5	165.5

Applicabile anche su disco spessore 30 mm
Applicable also on disc thickness 30 mm

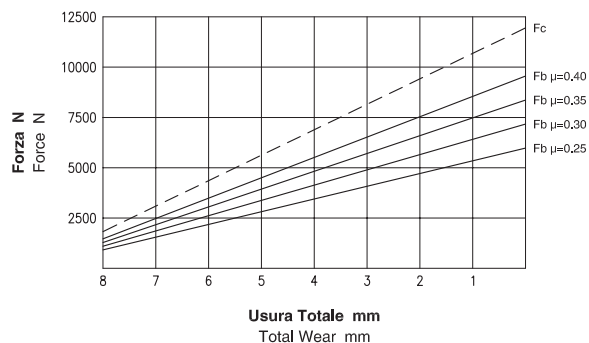
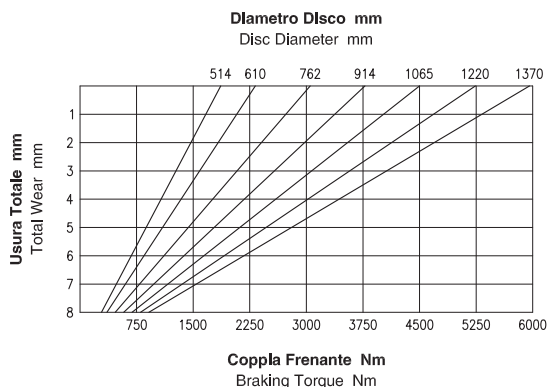


Vista Base di Montaggio
Mounting Base View

* Viti M12 classe 8.8 fornite con la pinza
* Bolts M12 grade 8.8 supplied with caliper

Dati Coppia / Torque data

Dati Forza / Force data



Attenzione: La coppia iniziale può essere inferiore dal 30% al 50% rispetto al valore nominale. **Warning:** The initial braking torque can be from 30% to 50% lower than the nominal value.

NOTA: Il grafico riporta l'andamento della forza tangenziale al variare del coefficiente di attrito. **NOTE:** The diagram shows the braking force performance with different friction coefficients.

Dati Tecnici

Technical Data

Coefficiente di attrito nominale $\mu = 0.40$
Forza tangenziale $F_b = F_c \cdot 2 \cdot \mu$ (N)

Nominal friction coefficient $\mu = 0.40$
Braking force $F_b = F_c \cdot 2 \cdot \mu$ (N)

Forza di chiusura F_c : 11950 N
Forza tangenziale F_b : 9560 N

Clamping force F_c : 11950 N
Braking force F_b : 9560 N

Raggio effettivo disco $R_e = \text{Raggio disco (m)} - 0.062$
Coppia frenante $M_b = F_b \cdot R_e$ (Nm)

Effective disc radius $R_e = \text{Disc radius (m)} - 0.062$
Braking torque $M_b = F_b \cdot R_e$ (Nm)

Pressione minima di apertura : 4 bar
Pressione Max : 6 bar
Volume aria : 0.7 dm³

Minimum release pressure : 4 bar
Max pressure : 6 bar
Air Volume : 0.7 dm³

Peso : 21.2 kg

Weight : 21.2 kg

Spessore del ferodo nuovo : 8 mm
Usura Max totale : 10 mm

Thickness of new lining : 8 mm
Max total wear : 10 mm



Il valore del coefficiente d'attrito pari a 0,4 di cui ai calcoli sopra riportati è puramente teorico, essendo utilizzato ai fini meramente esplicativi. Tale valore può variare a seconda delle condizioni specifiche delle singole applicazioni.
The friction coefficient value of 0,4, reported in the calculations here above, is purely theoretical and used for explanatory purposes. Such value can vary according to the specific conditions of each application.



DISTRIBUIDOR
AUTORIZADO

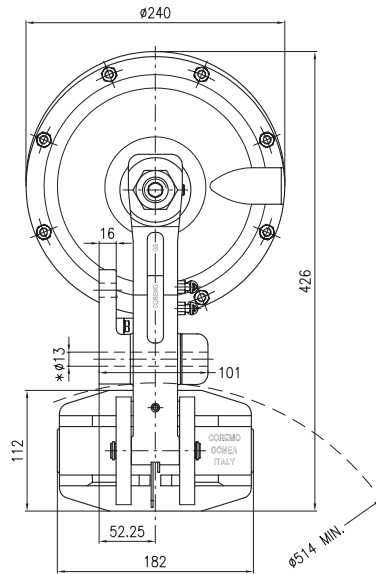
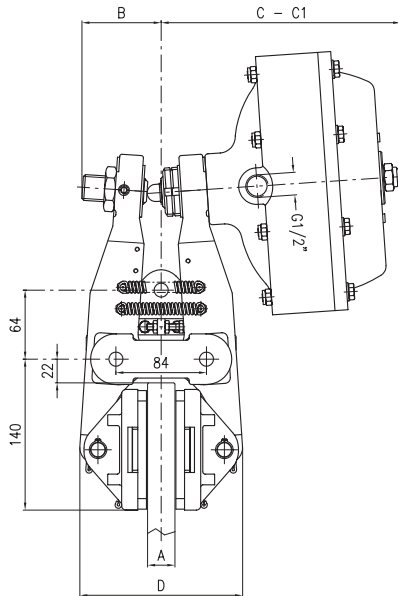
MEX (55) 53 63 23 31
QRO (442) 95 72 60

MTY (81) 83 54 10 18

ventas@industrialmagza.com

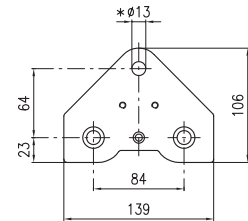
G 3.5N-5/6

Freno Pneumatico a Pinza - Negativo Pneumatic Caliper Brake - Spring Applied



A	B	C	C1 (max)	D
Spessore Disco Disc Thickness mm	mm	mm	mm	mm
25.4	73.5	222	233.5	151
40	86	230	241.5	165.5

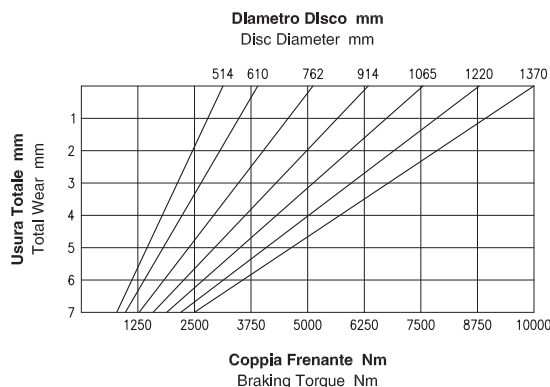
Applicabile anche su disco spessore 30 mm
Applicable also on disc thickness 30 mm



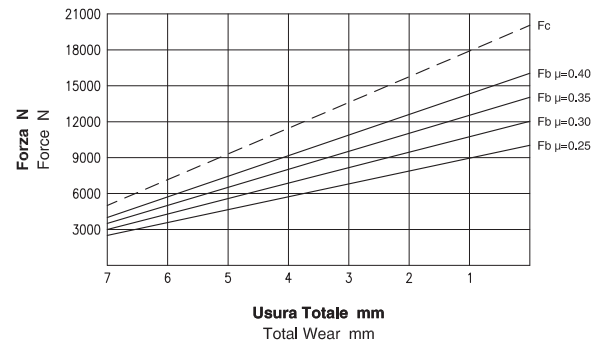
Vista Base di Montaggio
Mounting Base View

* Viti M12 classe 8.8 fornite con la pinza
* Bolts M12 grade 8.8 supplied with caliper

Dati Coppia / Torque data



Dati Forza / Force data



Attenzione: La coppia iniziale può essere inferiore dal 30% al 50% rispetto al valore nominale. **Warning:** The initial braking torque can be from 30% to 50% lower than the nominal value.

NOTA: Il grafico riporta l'andamento della forza tangenziale al variare del coefficiente di attrito. **NOTE:** The diagram shows the braking force performance with different friction coefficients.

Dati Tecnici

Coefficiente di attrito nominale $\mu = 0.40$
Forza tangenziale $F_b = F_c \cdot 2 \cdot \mu$ (N)
Forza di chiusura $F_c : 20050$ N
Forza tangenziale $F_b : 16040$ N
Raggio effettivo disco $R_e = \text{Raggio disco (m)} - 0.062$
Coppia frenante $M_b = F_b \cdot R_e$ (Nm)
Pressione minima di apertura : 4.3 bar
Pressione Max : 6 bar
Volume aria : 1 dm³
Peso : 25.5 kg
Spessore del ferodo nuovo : 8 mm
Usura Max totale : 10 mm

Technical Data

Nominal friction coefficient $\mu = 0.40$
Braking force $F_b = F_c \cdot 2 \cdot \mu$ (N)
Clamping force $F_c : 20050$ N
Braking force $F_b : 16040$ N
Effective disc radius $R_e = \text{Disc radius (m)} - 0.062$
Braking torque $M_b = F_b \cdot R_e$ (Nm)
Minimum release pressure : 4.3 bar
Max pressure : 6 bar
Air Volume : 1 dm³
Weight : 25.5 kg
Thickness of new lining : 8 mm
Max total wear : 10 mm



Il valore del coefficiente d'attrito pari a 0,4 di cui ai calcoli sopra riportati è puramente teorico, essendo utilizzato ai fini meramente esplicativi. Tale valore può variare a seconda delle condizioni specifiche delle singole applicazioni.
The friction coefficient value of 0,4, reported in the calculations here above, is purely theoretical and used for explanatory purposes. Such value can vary according to the specific conditions of each application.



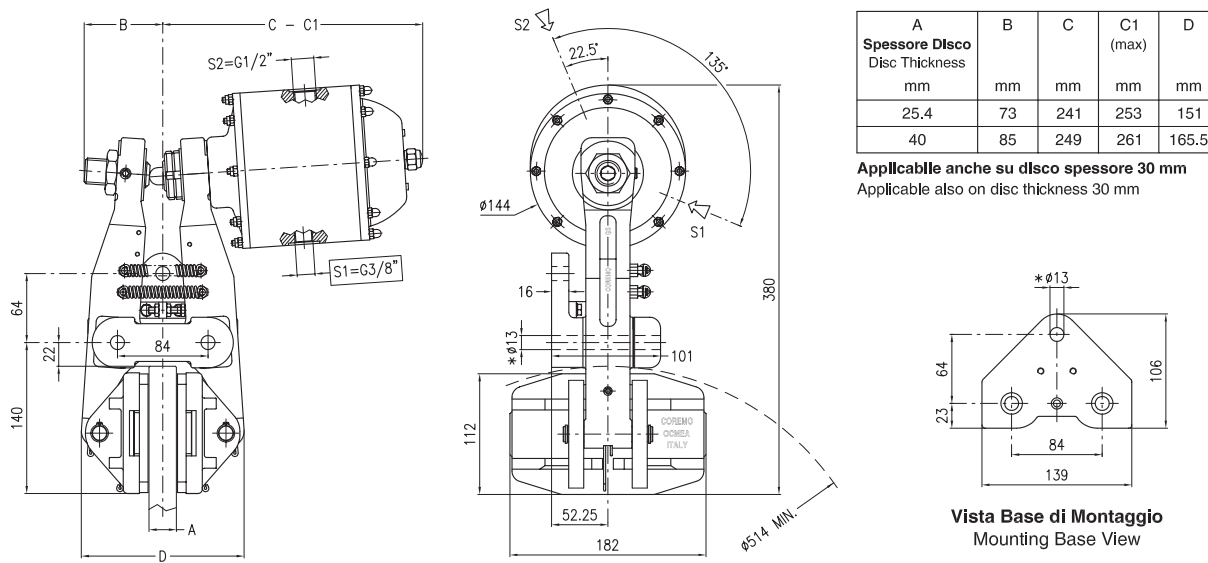
DISTRIBUIDOR
AUTORIZADO

MEX (55) 53 63 23 31
QRO (442) 1 95 72 60

MTY (81) 83 54 10 18

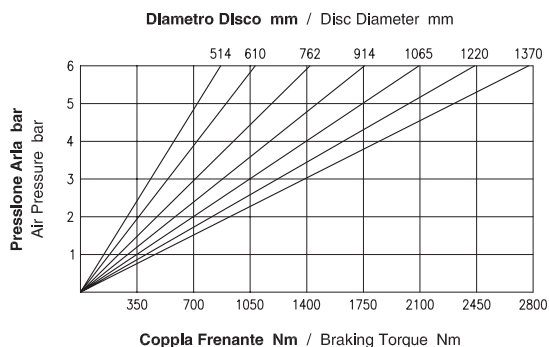
ventas@industrialmagza.com

Funzionamento Positivo (1) : Alimentazione S1 / Air applied use (1) : S1 Supply

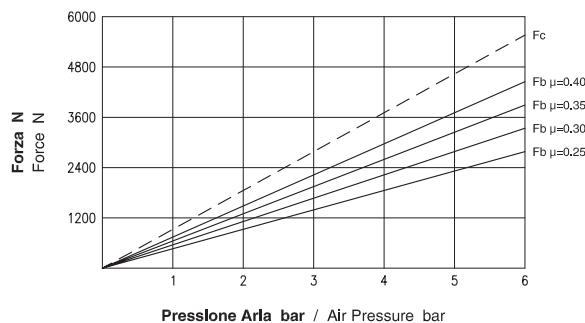


* Viti M12 classe 8.8 fornite con la pinza
* Bolts M12 grade 8.8 supplied with caliper

Dati Coppia - Funzionamento Positivo (1) Torque data - Air applied use (1)



Dati Forza - Funzionamento Positivo (1) Force data - Air applied use (1)



Attenzione: La coppia iniziale può essere inferiore dal 30% al 50% rispetto al valore nominale. **Warning:** The initial braking torque can be from 30% to 50% lower than the nominal value.

NOTA: Il grafico riporta l'andamento della forza tangenziale al variare del coefficiente di attrito. **NOTE:** The diagram shows the braking force performance with different friction coefficients.

Dati Tecnici Generali

Coefficiente di attrito nominale $\mu = 0.40$
 Forza tangenziale $F_b = F_c \cdot 2 \cdot \mu$ (N)
 Raggio effettivo disco $R_e = \text{Raggio disco (m)} - 0.062$
 Coppia frenante $M_b = F_b \cdot R_e$ (Nm)
 Peso : 21 kg
 Spessore del ferodo nuovo : 8 mm
 Usura Max totale : 10 mm

General Technical Data

Nominal friction coefficient $\mu = 0.40$
 Braking force $F_b = F_c \cdot 2 \cdot \mu$ (N)
 Effective disc radius $R_e = \text{Disc radius (m)} - 0.062$
 Braking torque $M_b = F_b \cdot R_e$ (Nm)
 Weight : 21 kg
 Thickness of new lining : 8 mm
 Max total wear : 10 mm

Dati Tecnici - Funzionamento Positivo (1)

Forza di chiusura (uso positivo) $F_c : 5562.5$ N a 6 bar
 Forza tangenziale (uso positivo) $F_b : 4450$ N a 6 bar
 Pressione Max : 6 bar
 Alimentazione (uso positivo) : $S1 = G3/8"$
 Volume aria : 0.12 dm³

Technical Data - Air applied use (1)

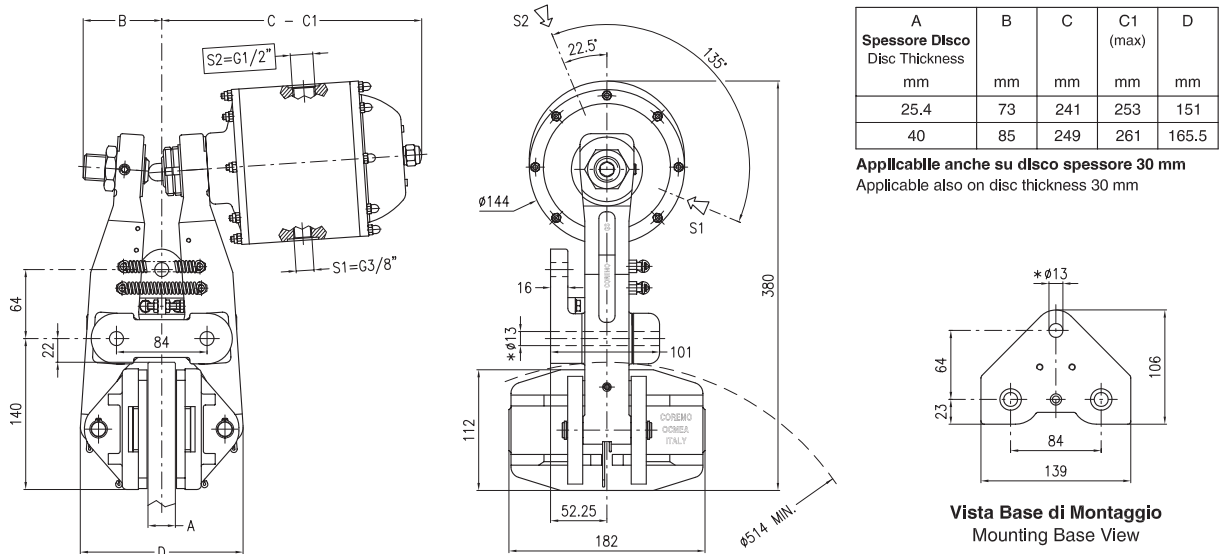
Clamping force (air applied use) $F_c : 5562.5$ N at 6 bar
 Braking force (air applied use) $F_b : 4450$ N at 6 bar
 Max pressure : 6 bar
 Supply (air applied use) : $S1 = G3/8"$
 Air Volume : 0.12 dm³



Il valore del coefficiente d'attrito pari a 0,4 di cui ai calcoli sopra riportati è puramente teorico, essendo utilizzato ai fini meramente esplicativi. Tale valore può variare a seconda delle condizioni specifiche delle singole applicazioni.
 The friction coefficient value of 0,4, reported in the calculations here above, is purely theoretical and used for explanatory purposes. Such value can vary according to the specific conditions of each application.

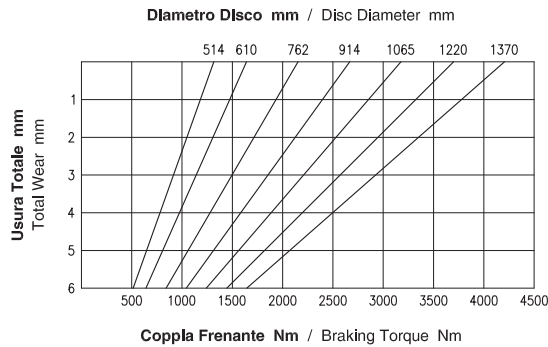


Funzionamento Negativo (2N) : Alimentazione S2 / Spring applied use (2N) : S2 Supply

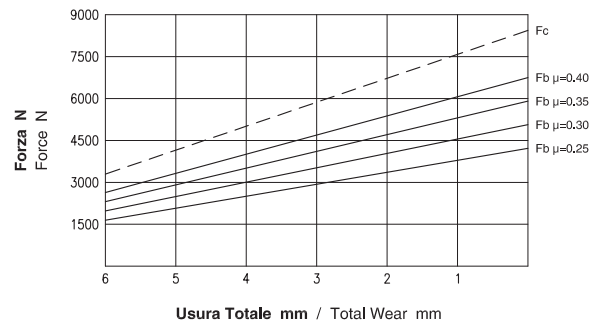


* Viti M12 classe 8.8 fornite con la pinza
* Bolts M12 grade 8.8 supplied with caliper

Dati Coppia - Funzionamento Negativo (2N) Torque data - Spring applied use (2N)



Dati Forza - Funzionamento Negativo (2N) Force data - Spring applied use (2N)



Attenzione: La coppia iniziale può essere inferiore dal 30% al 50% rispetto al valore nominale. **Warning:** The initial braking torque can be from 30% to 50% lower than the nominal value.

NOTA: Il grafico riporta l'andamento della forza tangenziale al variare del coefficiente di attrito. **NOTE:** The diagram shows the braking force performance with different friction coefficients.

Dati Tecnici Generali

Coefficiente di attrito nominale $\mu = 0.40$
 Forza tangenziale $F_b = F_c \cdot 2 \cdot \mu$ (N)
 Raggio effettivo disco $R_e = \text{Raggio disco (m)} - 0.062$
 Coppia frenante $M_b = F_b \cdot R_e$ (Nm)
 Peso : 21 kg
 Spessore del ferodo nuovo : 8 mm
 Usura Max totale : 10 mm

General Technical Data

Nominal friction coefficient $\mu = 0.40$
 Braking force $F_b = F_c \cdot 2 \cdot \mu$ (N)
 Effective disc radius $R_e = \text{Disc radius (m)} - 0.062$
 Braking torque $M_b = F_b \cdot R_e$ (Nm)
 Weight : 21 kg
 Thickness of new lining : 8 mm
 Max total wear : 10 mm

Dati Tecnici - Funzionamento Negativo (2N)

Forza di chiusura (uso negativo) $F_c : 8437.5$ N
 Forza tangenziale (uso negativo) $F_b : 6750$ N
 Pressione minima di apertura : 5.2 bar
 Pressione Max : 6 bar
 Alimentazione (uso negativo) : S2 = G1/2"
 Volume aria : 0.22 dm³

Technical Data - Spring applied use (2N)

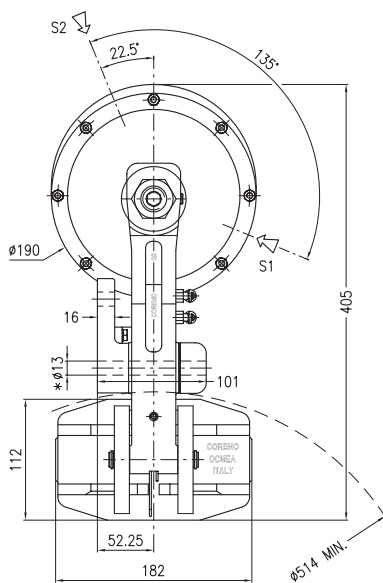
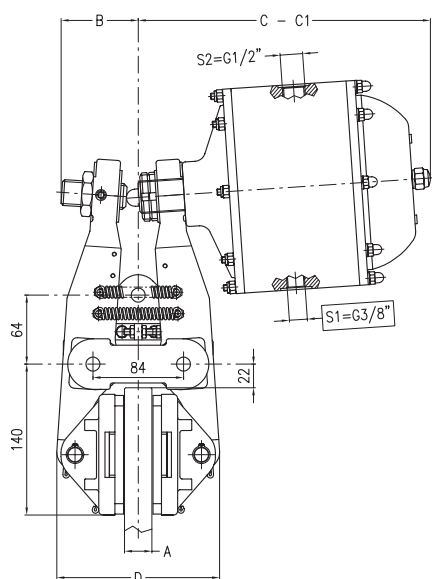
Clamping force (spring applied use) $F_c : 8437.5$ N
 Braking force (spring applied use) $F_b : 6750$ N
 Minimum release pressure : 5.2 bar
 Max pressure : 6 bar
 Supply (spring applied use) : S2 = G1/2"
 Air Volume : 0.22 dm³



Il valore del coefficiente d'attrito pari a 0,4 di cui ai calcoli sopra riportati è puramente teorico, essendo utilizzato ai fini meramente esplicativi. Tale valore può variare a seconda delle condizioni specifiche delle singole applicazioni.
 The friction coefficient value of 0,4, reported in the calculations here above, is purely theoretical and used for explanatory purposes. Such value can vary according to the specific conditions of each application.

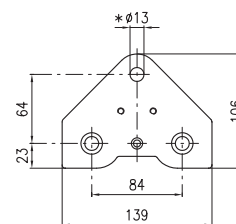


Funzionamento Positivo (3) : Alimentazione S1 / Air applied use (3) : S1 Supply



A Spessore Disco Disc Thickness mm	B mm	C mm	C1 (max) mm	D mm
25.4	71.5	271	283	151
40	84	279	291	165.5

Applicabile anche su disco spessore 30 mm
Applicable also on disc thickness 30 mm



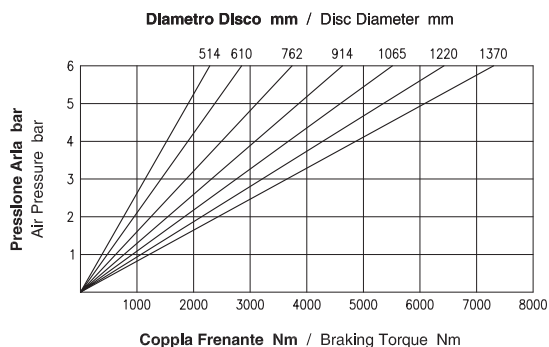
Vista Base di Montaggio
Mounting Base View

* Viti M12 classe 8.8 fornite con la pinza

* Bolts M12 grade 8.8 supplied with caliper

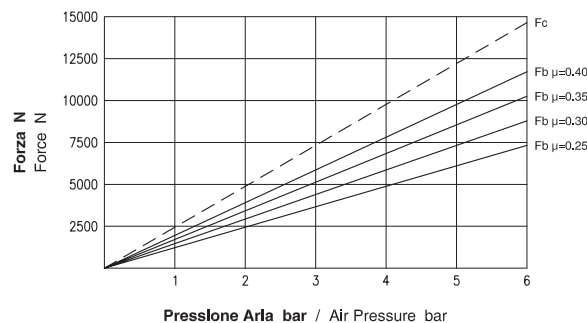
Dati Coppia - Funzionamento Positivo (3)

Torque data - Air applied use (3)



Dati Forza - Funzionamento Positivo (3)

Force data - Air applied use (3)



Attenzione: La coppia iniziale può essere inferiore dal 30% al 50% rispetto al valore nominale. **Warning:** The initial braking torque can be from 30% to 50% lower than the nominal value.

NOTA: Il grafico riporta l'andamento della forza tangenziale al variare del coefficiente di attrito. **NOTE:** The diagram shows the braking force performance with different friction coefficients.

Dati Tecnici Generali

Coefficiente di attrito nominale $\mu = 0.40$

Forza tangenziale $F_b = F_c \cdot 2 \cdot \mu$ (N)

Raggio effettivo disco $R_e = \text{Raggio disco (m)} - 0.062$

Coppia frenante $M_b = F_b \cdot R_e$ (Nm)

Peso : 26.5 kg

Spessore del ferodo nuovo : 8 mm

Usura Max totale : 10 mm

General Technical Data

Nominal friction coefficient $\mu = 0.40$

Braking force $F_b = F_c \cdot 2 \cdot \mu$ (N)

Effective disc radius $R_e = \text{Disc radius (m)} - 0.062$

Braking torque $M_b = F_b \cdot R_e$ (Nm)

Weight : 26.5 kg

Thickness of new lining : 8 mm

Max total wear : 10 mm

Dati Tecnici - Funzionamento Positivo (3)

Forza di chiusura (uso positivo) $F_c : 14650$ N a 6 bar

Forza tangenziale (uso positivo) $F_b : 11720$ N a 6 bar

Pressione Max : 6 bar

Alimentazione (uso positivo) : S1 = G3/8"

Volume aria : 0.28 dm³

Technical Data - Air applied use (3)

Clamping force (air applied use) $F_c : 14650$ N at 6 bar

Braking force (air applied use) $F_b : 11720$ N at 6 bar

Max pressure : 6 bar

Supply (air applied use) : S1 = G3/8"

Air Volume : 0.28 dm³



Il valore del coefficiente d'attrito pari a 0,4 di cui ai calcoli sopra riportati è puramente teorico, essendo utilizzato ai fini meramente esplicativi. Tale valore può variare a seconda delle condizioni specifiche delle singole applicazioni.

The friction coefficient value of 0,4, reported in the calculations here above, is purely theoretical and used for explanatory purposes. Such value can vary according to the specific conditions of each application.



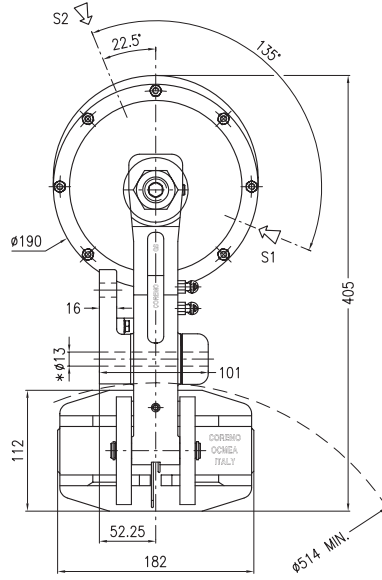
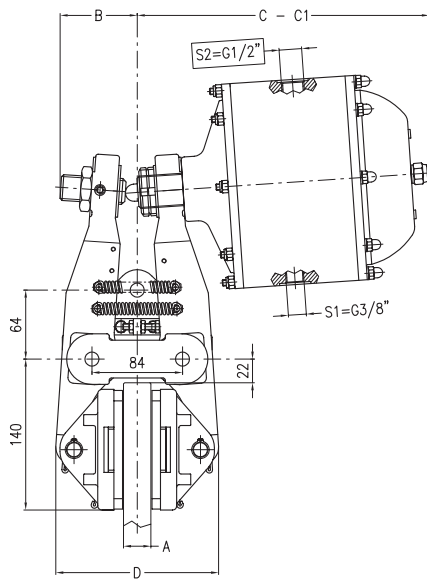
DISTRIBUIDOR
AUTORIZADO

MEX (55) 53 63 23 31
QRO (442) 95 72 60

MTY (81) 83 54 10 18

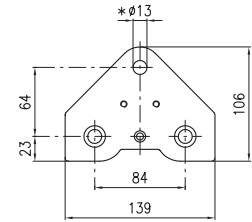
ventas@industrialmagza.com

Funzionamento Negativo (3N) : Alimentazione S2 / Spring applied use (3N) : S2 Supply



A Spessore Disco Disc Thickness mm	B mm	C mm	C1 (max) mm	D mm
25.4	71.5	271	283	151
40	84	279	291	165.5

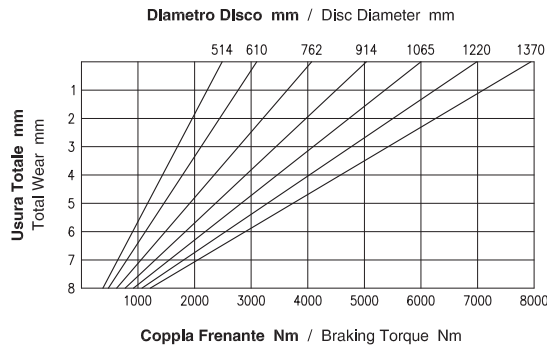
Applicabile anche su disco spessore 30 mm
Applicable also on disc thickness 30 mm



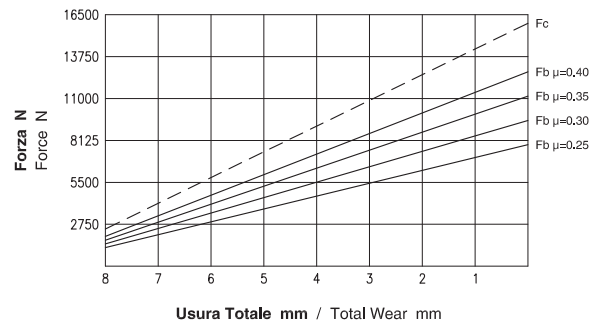
Vista Base di Montaggio
Mounting Base View

* Viti M12 classe 8.8 fornite con la pinza
* Bolts M12 grade 8.8 supplied with caliper

Dati Coppia - Funzionamento Negativo (3N) Torque data - Spring applied use (3N)



Dati Forza - Funzionamento Negativo (3N) Force data - Spring applied use (3N)



Attenzione: La coppia iniziale può essere inferiore dal 30% al 50% rispetto al valore nominale. **Warning:** The initial braking torque can be from 30% to 50% lower than the nominal value.

NOTA: Il grafico riporta l'andamento della forza tangenziale al variare del coefficiente di attrito. **NOTE:** The diagram shows the braking force performance with different friction coefficients.

Dati Tecnici Generali

Coefficiente di attrito nominale $\mu = 0.40$
 Forza tangenziale $F_b = F_c \cdot 2 \cdot \mu$ (N)
 Raggio effettivo disco $R_e = \text{Raggio disco (m)} - 0.062$
 Coppia frenante $M_b = F_b \cdot R_e$ (Nm)
 Peso : 26.5 kg
 Spessore del ferodo nuovo : 8 mm
 Usura Max totale : 10 mm

General Technical Data

Nominal friction coefficient $\mu = 0.40$
 Braking force $F_b = F_c \cdot 2 \cdot \mu$ (N)
 Effective disc radius $R_e = \text{Disc radius (m)} - 0.062$
 Braking torque $M_b = F_b \cdot R_e$ (Nm)
 Weight : 26.5 kg
 Thickness of new lining : 8 mm
 Max total wear : 10 mm

Dati Tecnici - Funzionamento Negativo (3N)

Forza di chiusura (uso negativo) $F_c : 15937.5$ N
 Forza tangenziale (uso negativo) $F_b : 12750$ N
 Pressione minima di apertura : 5.3 bar
 Pressione Max : 6 bar
 Alimentazione (uso negativo) : $S2 = G1/2"$
 Volume aria : 0.42 dm³

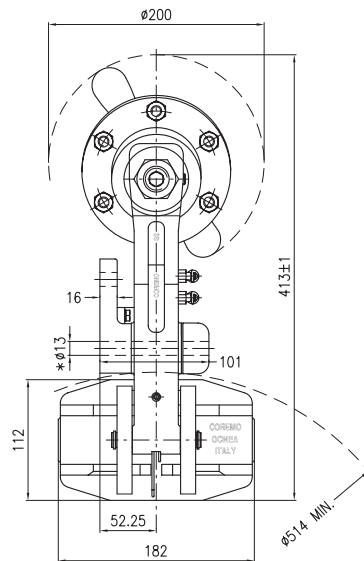
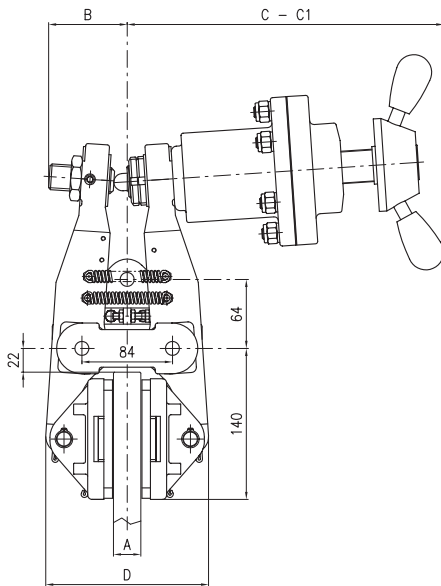
Technical Data - Spring applied use (3N)

Clamping force (spring applied use) $F_c : 15937.5$ N
 Braking force (spring applied use) $F_b : 12750$ N
 Minimum release pressure : 5.3 bar
 Max pressure : 6 bar
 Supply (spring applied use) : $S2 = G1/2"$
 Air Volume : 0.42 dm³



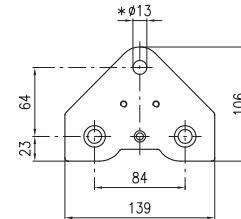
Il valore del coefficiente d'attrito pari a 0,4 di cui ai calcoli sopra riportati è puramente teorico, essendo utilizzato ai fini meramente esplicativi. Tale valore può variare a seconda delle condizioni specifiche delle singole applicazioni.
 The friction coefficient value of 0,4, reported in the calculations here above, is purely theoretical and used for explanatory purposes. Such value can vary according to the specific conditions of each application.





A	B	C	C1 (max)	D
Spessore Disco Disc Thickness				
mm	mm	mm	mm	mm
25.4	75.5	293.5	297	151
40	85	301	305	165.5

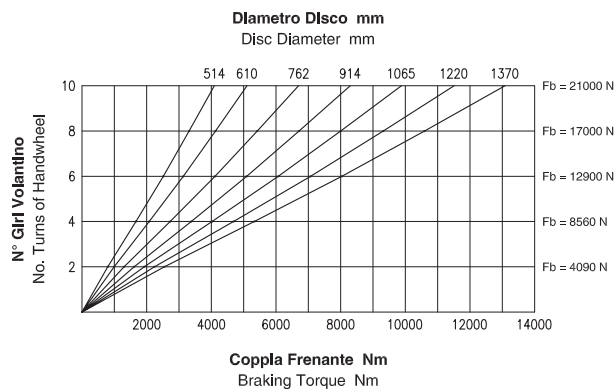
Applicabile anche su disco spessore 30 mm
Applicable also on disc thickness 30 mm



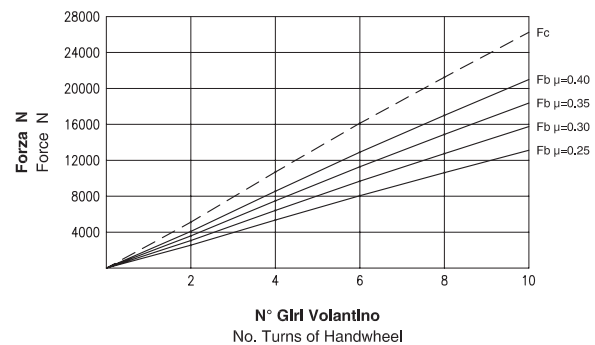
Vista Base di Montaggio
Mounting Base View

* Viti M12 classe 8,8 fornite con la pinza
* Bolts M12 grade 8.8 supplied with caliper

Dati Coppia / Torque data



Dati Forza / Force data



Attenzione: La coppia iniziale può essere inferiore dal 30% al 50% rispetto al valore nominale. **Warning:** The initial braking torque can be from 30% to 50% lower than the nominal value.

NOTA: Il grafico riporta l'andamento della forza tangenziale al variare del coefficiente di attrito. **NOTE:** The diagram shows the braking force performance with different friction coefficients.

Dati Tecnici

Coefficiente di attrito nominale $\mu = 0.40$
Forza tangenziale $F_b = F_c \cdot 2 \cdot \mu$ (N)
Forza di chiusura $F_c : 26250$ N (10 giri volantino)
Forza tangenziale $F_b : 21000$ N (10 giri volantino)
Raggio effettivo disco $R_e = \text{Raggio disco (m)} - 0.062$
Coppia frenante $M_b = F_b \cdot R_e$ (Nm)
Peso : 23.5 kg
Spessore del ferodo nuovo : 8 mm
Usura Max totale : 10 mm

Technical Data

Nominal friction coefficient $\mu = 0.40$
Braking force $F_b = F_c \cdot 2 \cdot \mu$ (N)
Clamping force $F_c : 26250$ N (10 turns of handwheel)
Braking force $F_b : 21000$ N (10 turns of handwheel)
Effective disc radius $R_e = \text{Disc radius (m)} - 0.062$
Braking torque $M_b = F_b \cdot R_e$ (Nm)
Weight : 23.5 kg
Thickness of new lining : 8 mm
Max total wear : 10 mm

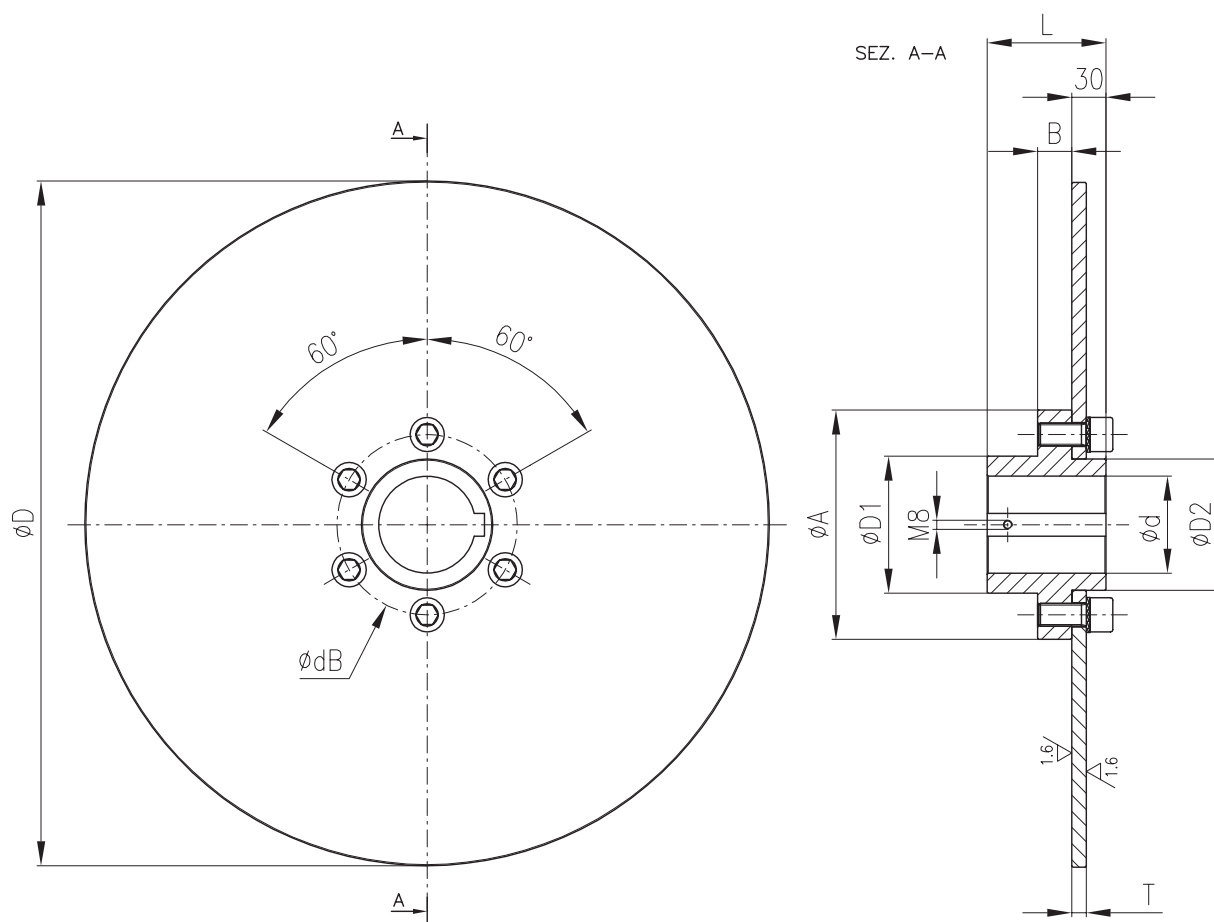


Il valore del coefficiente d'attrito pari a 0,4 di cui ai calcoli sopra riportati è puramente teorico, essendo utilizzato ai fini meramente esplicativi. Tale valore può variare a seconda delle condizioni specifiche delle singole applicazioni.
The friction coefficient value of 0,4, reported in the calculations here above, is purely theoretical and used for explanatory purposes. Such value can vary according to the specific conditions of each application.

- **Dischi a Cappello in Ghisa**
Cast Iron Hat Discs
- **Dischi Piatti, con o senza Mozzo, in Acciaio**
Steel Flat Discs, with or without Hub

Coremo offre, nella sua gamma di prodotti, sia dischi a cappello in ghisa, sia dischi piatti, con o senza mozzo, in acciaio. Tali dischi sono disponibili sia in versione standard sia in dimensioni e lavorazioni personalizzate.

In its product range Coremo can supply cast iron hat discs as well as steel flat discs, with or without hub. Such discs are available in standard version or customized in dimensions and machining.



Dischi piatti con mozzo. Dimensioni

Flat Discs with Hub. Dimensions

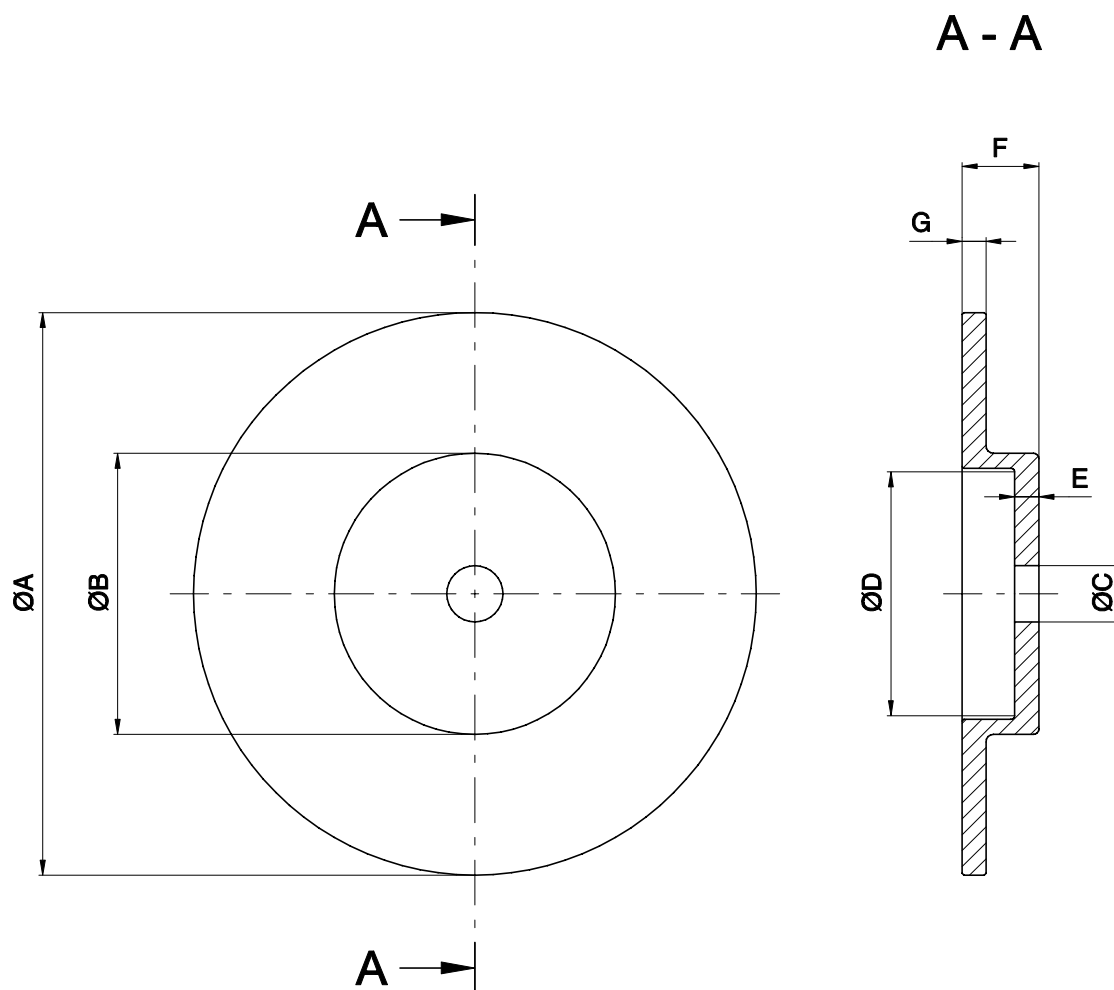
D	d max	D2	D1	dB	A	T	B	L	Coppia Max [Nm] Max Torque [Nm]
300	65	85	92	119	148	12.7	24	94	7500
350	65	85	92	119	148	12.7	24	94	7500
400	65	85	92	119	148	12.7	24	94	7500
450	85	115	120	158	201	12.7	30	104	16000
500	85	115	120	158	201	12.7	30	104	16000
500	85	115	120	158	201	25.4	30	104	16000
600	85	115	120	158	201	12.7	30	104	16000
600	85	115	120	158	201	25.4	30	104	16000



DISTRIBUIDOR
AUTORIZADO

MEX (55) 53 63 23 31
QRO (442) 95 72 60

MTY (81) 83 54 10 18
ventas@industrialmagza.com



Dischi a capello in ghisa. Dimensioni

Cast Iron Hat Discs. Dimensions

Ø A	Ø B	Ø C Grezzo Rough Bore	Ø D	E	F	G	Inerzia Inertia	Max Velocità Max Speed	Peso Weight
							kgm ²	min ⁻¹	kg
250	100	20	88	6	36	12.7	0.07	4500	4
250	128	20	116	6	36	12.7	0.08	4500	4.2
300	181	30	161	13	41	12.7	0.12	3800	7.3
300	150	30	130	13	41	12.7	0.10	3800	7.2
356	210	40	171	16	54	12.7	0.23	3200	12.5
406	260	44	234	16	54	12.7	0.33	2800	15
457	311	44	273	16	54	12.7	0.53	2500	21
514	368	44	336	16	54	12.7	0.83	2200	25
610	464	44	422	16	54	12.7	1.63	1850	37.5
711	565	80	528	19	54	12.7	3.36	1400	55
610	343	50	280	38	76	25.4	2.9	1850	68
762	495	100	431	38	76	25.4	7.4	1500	109

● **Capacità termica - Frenata di emergenza**
 Thermal Capacity - Emergency Braking

I grafici qui sotto riportati sono uno strumento utile per la determinazione del calore in una prima fase della selezione del freno da applicare. Ciò nonostante, si consiglia di verificare il dato ottenuto mediante opportune analisi FEM e/o di contattare l'ufficio tecnico della Coremo per i dovuti accertamenti.

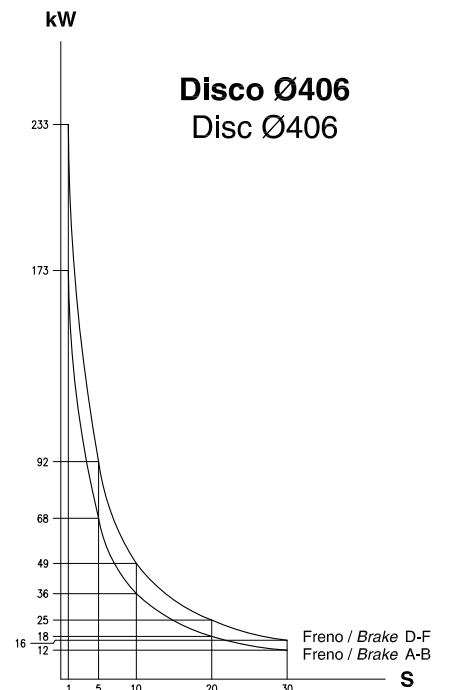
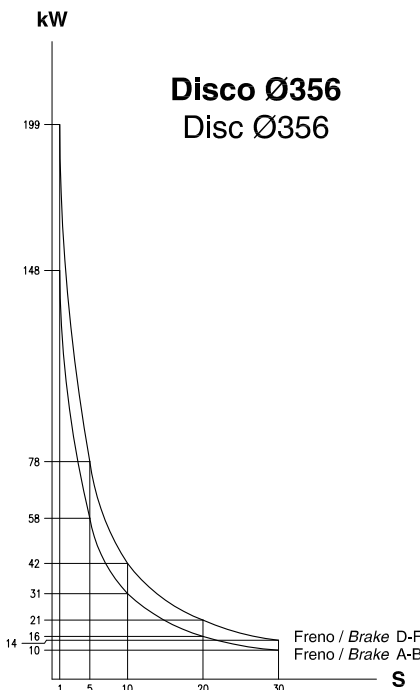
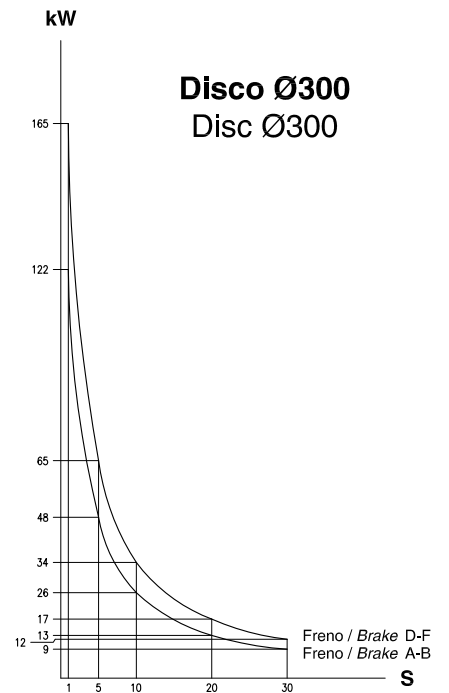
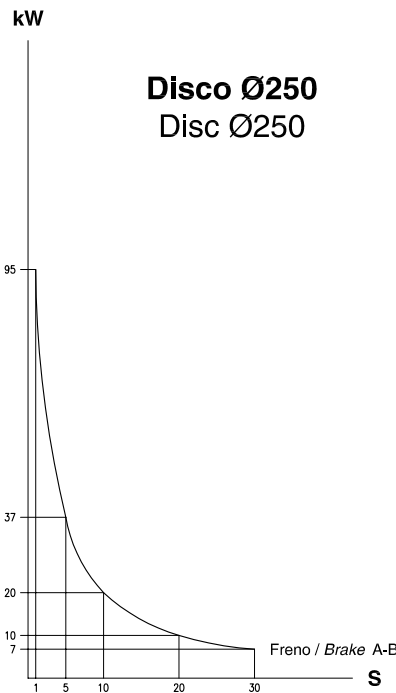
The diagrams reported here below are a helpful instrument to determine the heat during an initial step of the brake selection. Nevertheless, it is suggested to verify such data through a FEM analysis and/or to contact Coremo's Technical Dept. for any verification that may be required.

Dati Tecnici
 Technical Data

Spessore
 Thickness
12.7 mm

Materiale
 Material
 Ghisa Sferoidale
 SG Iron
UNI-ISO 1083 - 500.7

Dissipazione di calore con
 $\Delta T = 170^\circ C$
 Heat Dissipation with
 $\Delta T = 170^\circ C$



● **Capacità termica - Frenata di emergenza**
 Thermal Capacity - Emergency Braking

Dati Tecnici
 Technical Data

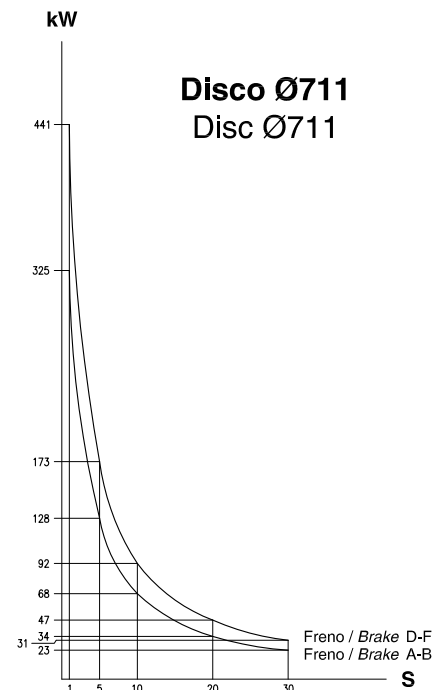
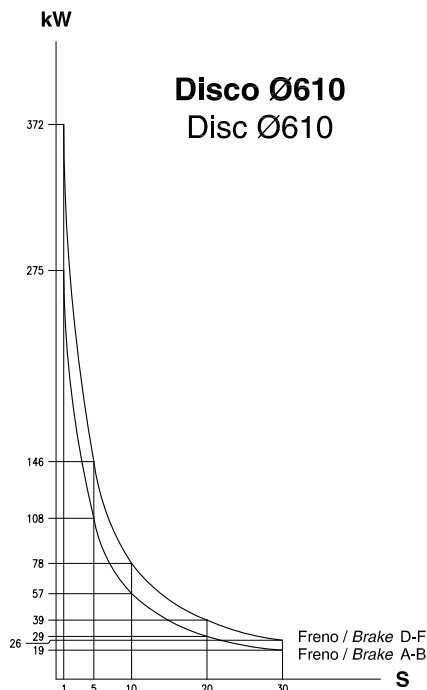
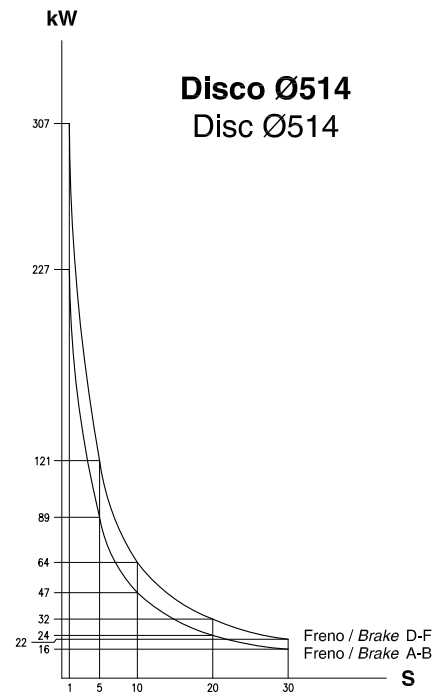
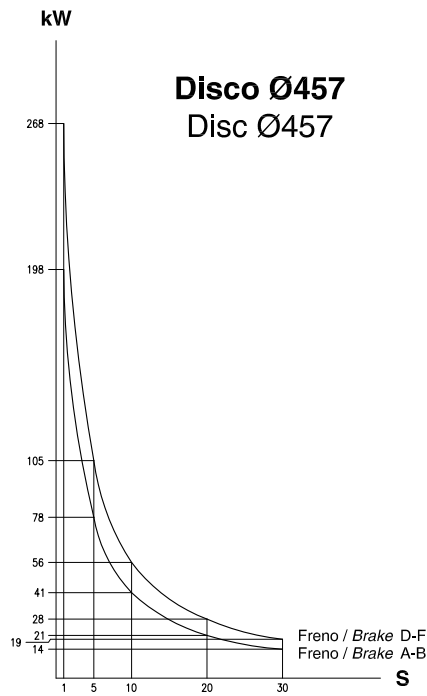
Spessore
 Thickness
12.7 mm

Materiale
 Material

Ghisa Sferoidale
 SG Iron

UNI-ISO 1083 - 500.7

Dissipazione di calore con
 $\Delta T = 170^\circ C$
 Heat Dissipation with
 $\Delta T = 170^\circ C$



**DISTRIBUIDOR
 AUTORIZADO**

MEX (55) 53 63 23 31
 QRO (442) 95 72 60

MTY (81) 83 54 10 18
 ventas@industrialmagza.com

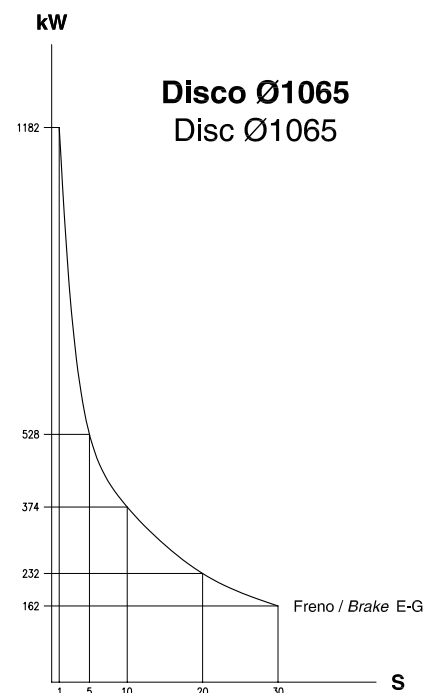
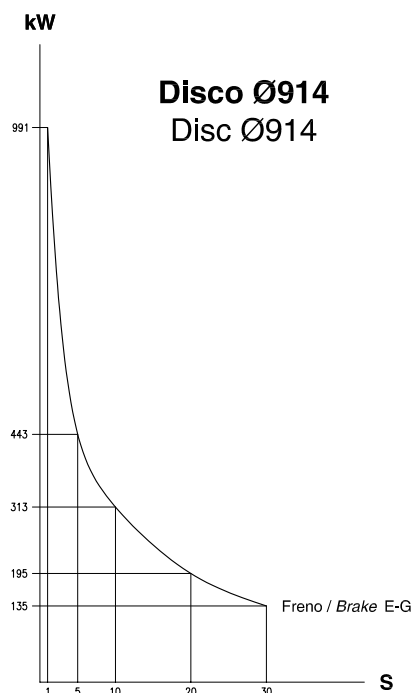
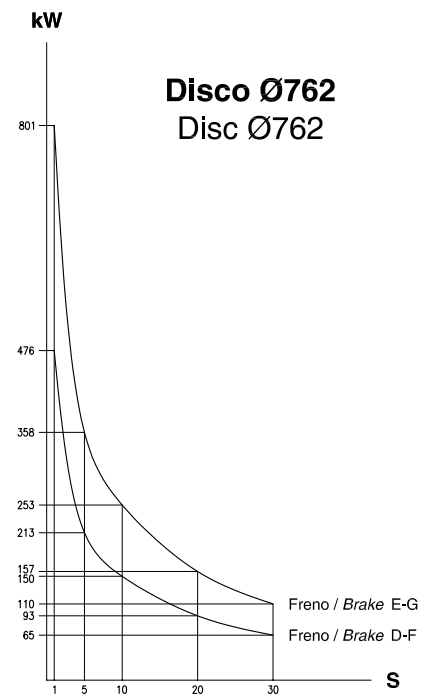
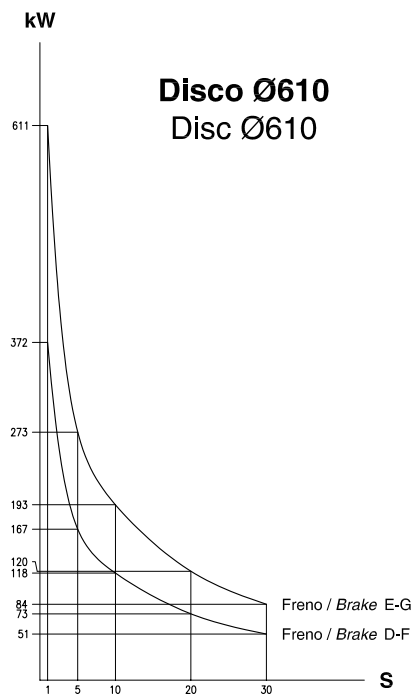
● **Capacità termica - Frenata di emergenza**
 Thermal Capacity - Emergency Braking

Dati Tecnici
 Technical Data

Spessore
 Thickness
25.4 mm

Materiale
 Material
 Ghisa Sferoidale
 SG Iron
UNI-ISO 1083 - 500.7

Dissipazione di calore con
 $\Delta T = 170^\circ C$
 Heat Dissipation with
 $\Delta T = 170^\circ C$



● **Capacità termica - Frenata in continuo**
 Thermal Capacity - Continuous Braking

I grafici qui sotto riportati sono uno strumento utile per la determinazione del calore in una prima fase della selezione del freno da applicare. Ciò nonostante, si consiglia di verificare il dato ottenuto mediante opportune analisi FEM e/o di contattare l'ufficio tecnico della Coremo per i dovuti accertamenti.

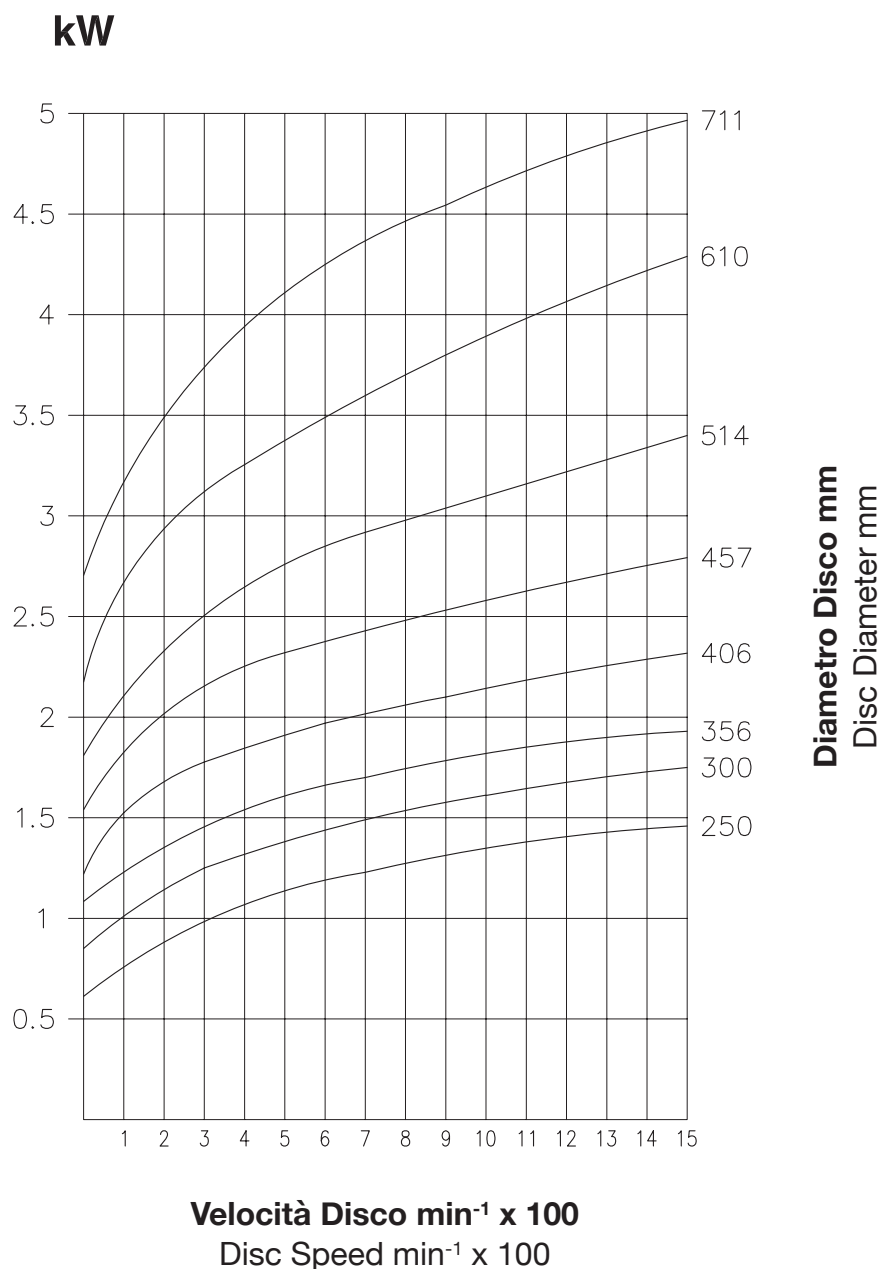
The diagrams reported here below are a helpful instrument to determine the heat during an initial step of the brake selection. Nevertheless, it is suggested to verify such data through a FEM analysis and/or to contact Coremo's Technical Dept. for any verification that may be required.

Dati Tecnici
 Technical Data

Spessore
 Thickness
12.7 mm

Materiale
 Material
 Ghisa Sferoidale
 SG Iron
UNI-ISO 1083 - 500.7

Dissipazione di calore con
 $\Delta T = 170^\circ C$
 Heat Dissipation with
 $\Delta T = 170^\circ C$



DISTRIBUIDOR
 AUTORIZADO

MEX (55) 53 63 23 31
 QRO (442) 95 72 60

MTY (81) 83 54 10 18
 ventas@industrialmagza.com

● **Capacità termica - Frenata in continuo**
 Thermal Capacity - Continuous Braking

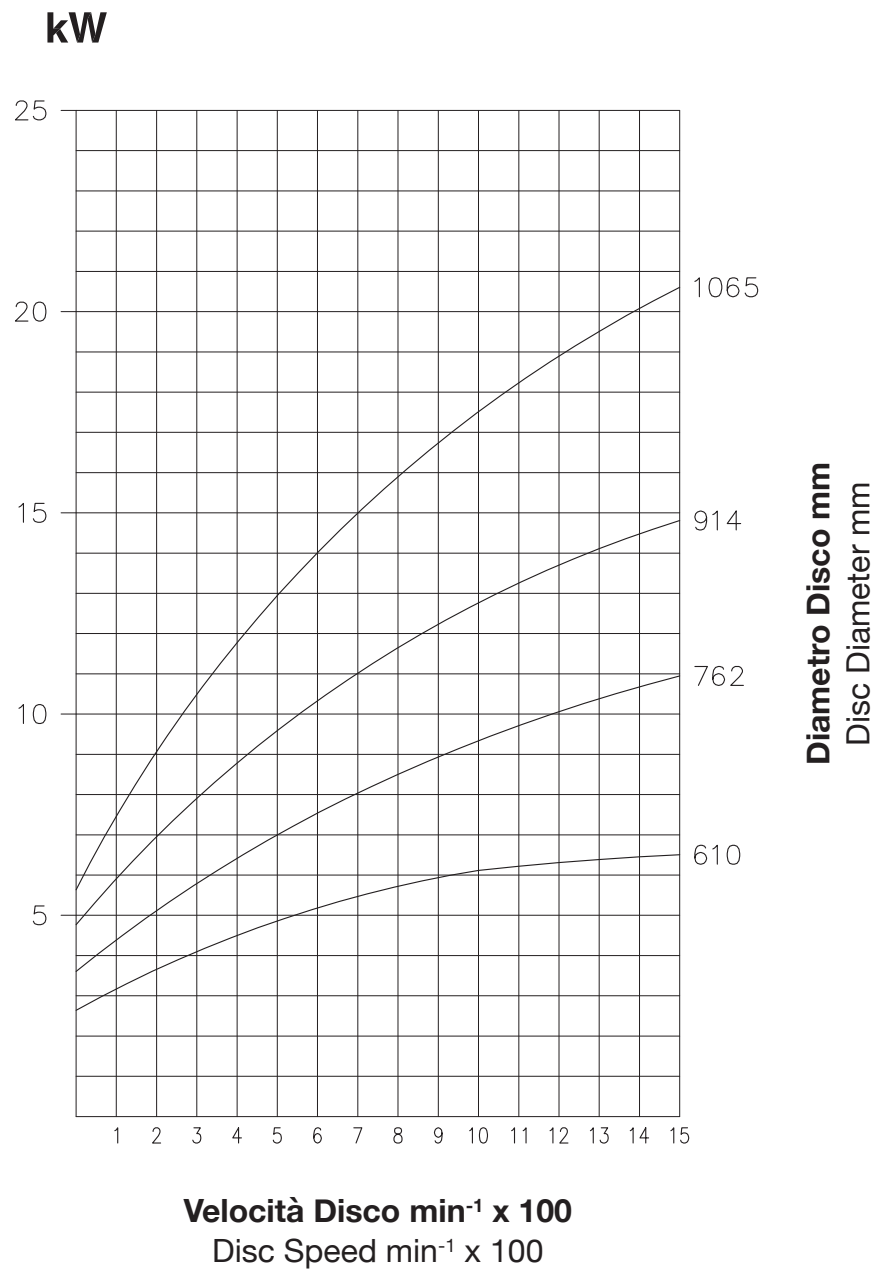
Dati Tecnici
 Technical Data

Spessore
 Thickness
25.4 mm

Materiale
 Material
 Ghisa Sferoidale
 SG Iron

UNI-ISO 1083 - 500.7

Dissipazione di calore con
 $\Delta T = 170^\circ C$
 Heat Dissipation with
 $\Delta T = 170^\circ C$



Calcolo della Forza Tangenziale

Obiettivo dei seguenti paragrafi è fornire, attraverso nozioni basiche della fisica inerente ai sistemi frenanti, degli strumenti semplici ed immediati a coloro che necessitano di una metodologia per selezionare, in modo appropriato e sicuro, il freno più adatto ad una specifica applicazione industriale.

A tal fine, le variabili in gioco sono molteplici e ciascuna di esse richiede una particolare attenzione. Gli elementi fondamentali da considerare sono: la tipologia di macchina industriale, l'ambiente di lavoro e l'utilizzo del sistema frenante. Rispetto a quest'ultimo punto possiamo individuare quattro tipologie di frenata:

- frenata statica;
- frenata di emergenza;
- frenata in continuo;
- frenata ciclica.

NOTA: In fase di selezione del freno, è necessario applicare il fattore di sicurezza previsto dalle normative vigenti relative alla tipologia di impianto in cui verrà installato, fatto salvo i casi in cui tale coefficiente di sicurezza non sia espressamente indicato nel presente catalogo.

NOTA: Le coppie iniziali possono essere dal 30% al 50% inferiori rispetto al valore nominale fino ad avvenuto rodaggio dei ferodi

Frenata statica

In questo caso, il sistema frenante interviene quando il dispositivo è già fermo, dovendo garantire l'immobilità rotatoria e traslatoria della macchina industriale o dei suoi componenti durante il suo stazionamento. Il ricorso a ferodi nuovi, non ancora rodati, e le molteplici variabili fisiche quali temperatura ambiente, umidità, rugosità superficiale del disco freno e della pastiglia ferodo, richiedono che, ai fini del calcolo, si consideri un coefficiente di sicurezza ≥ 2 .

Frenata di emergenza

In questo caso, è richiesto che le masse traslanti o le inerzie rotanti siano fermate in tempi brevi in modo da garantire la sicurezza dell'impianto in caso di emergenza. Variabili quali la potenza termica da dissipare e la temperatura del disco freno non devono assumere valori critici.

Frenata in continuo

Si definisce frenata in continuo o tensionamento di un carico esterno il tiro di un materiale avvolto su un tamburo di una macchina industriale. Le variabili di particolare rilevanza sono la temperatura del disco e l'usura del ferodo.

The following sections outline the basic physics concerning braking systems, in order to provide simple, quick tools for the appropriate, reliable selection of the most suitable brake for a specific industrial application.

There are a large number of variables involved, each requiring careful consideration. The fundamental factors are the type of industrial machine, the working environment and the way the braking system is used. With the regard to type of use, there are four braking types:

- static braking;
- emergency braking;
- continuous braking;
- cyclic braking.

N.B: During the selection of a brake, it is necessary to apply the correct safety coefficient reported in the applicable current Legislation and Regulations regarding the plants or machine where the brake will be installed, except in those cases in which a specific coefficient is expressly indicated in the present catalogue.

N.B: The initial braking torque can be from 30% to 50% lower than the nominal value until the running-in of the linings has been completed.

Static braking

In this case, the braking system comes into operation when the device is already at a standstill, to guarantee rotational or translational immobility of the machine and of its components, when not in operation. The use of new brake pads which have not yet been run in, and the many physical variables such as ambient temperature, humidity and the surface roughness of the brake disc and pad, mean that a safety coefficient ≥ 2 should be considered for the calculation.

Emergency braking

In this case, masses in translational motion or with rotational inertia must be stopped quickly in order to guarantee the system's safety in an emergency. Variables such as the thermal energy to be dispersed and the brake disc temperature must not reach critical values.

Continuous braking

The tension applied by a material wound onto a drum of an industrial machine is defined as continuous braking, or tensioning of an external load. The most significant variables are the disc temperature and the degree of brake pad wear.

Cyclic braking

A sequence of emergency braking operations is defined as cyclic braking. The thermal energy to be dispersed and the disc temperature during braking must comply with safety criteria by remaining below values consistent with the type of application, consi



Frenata ciclica

Si definisce frenata ciclica una sequenza di frenate di emergenza. La potenza termica da dissipare e la temperatura del disco durante la frenata devono rispettare il principio di sicurezza, rimanendo al di sotto dei valori coerenti al tipo di applicazione, in funzione dei fenomeni di convezione naturale e della conducibilità dei materiali.

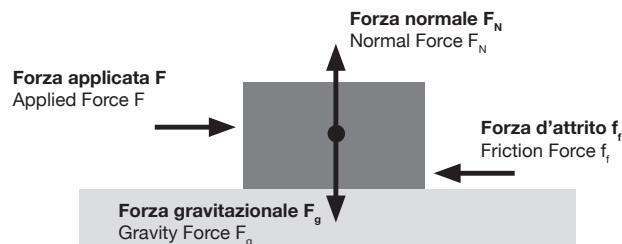
Legenda

C coppia statica/dinamica o necessaria [Nm]
C_B coppia frenante o effettiva [Nm]
D_B diametro bobina [m]
D_T diametro del tamburo [m]
F_B forza tangenziale [N]
F_N forza normale [N]
J_d inerzia del disco freno [kgm²]
J_D inerzia del tamburo [kgm²]
J_L inerzia del carico [kgm²]
J_M inerzia del motore [kgm²]
J_R inerzia del riduttore [kgm²]
J_{tot} inerzia totale [Nm]
l larghezza del tamburo [m]
L₁ carico esterno [N] o [kg]
n_L velocità di rotazione albero lento [rpm]
n_v velocità di rotazione albero veloce [rpm]
Q calore prodotto in frenata [kW]
Q_c calore in continuo [kW]
r rapporto di riduzione [-]
r_D raggio del tamburo [m]
s interventi al minuto [min]
S fattore di sicurezza [-]
T_B tensione sulla bobina [N]
t_f tempo di frenata [s]
V velocità lineare [m/min-1]
w velocità di rotazione angolare [rad/s]

NOTA: Consultare la legenda per la lettura delle formule riportate nei paragrafi a venire.

DEFINIZIONI

L'Attrito è la forza che si oppone al moto relativo tra due superfici.



$$F_g = m g$$

$$F_N = F_g$$

$$f_f = \mu F$$

μ = Coefficiente d'attrito

μ = friction coefficient

dering natural convection and the conductivity of the materials.

Legend

C static/dynamic or necessary torque [Nm]
C_B braking or effective torque [Nm]
D_B reel diameter [m]
D_T drum diameter [m]
F_B braking force [N]
F_N normal force [N]
J_d brake disc inertia [kgm²]
J_D drum inertia [kgm²]
J_L load inertia [kgm²]
J_M motor inertia [kgm²]
J_R reduction gearbox inertia [kgm²]
J_{tot} total inertia [Nm]
l drum width [m]
L₁ external load [N] o [kg]
n_L output shaft rotation speed [rpm]
n_v input shaft rotation speed [rpm]
Q heat produced during braking [kW]
Q_c continuous braking heat [kW]
r reduction ratio [-]
r_D drum radius [m]
s operations per minute [min]
S safety factor [-]
T_B tension on reel [N]
t_f braking time [s]
V linear speed [m/min-1]
w angular rotation speed [rad/s]

N.B.: Refer to the legend for an understanding of the formulae provided in the following sections.

DEFINITIONS

Friction is the force which opposes the relative motion between two surfaces.

Calcolo della Forza Tangenziale

L'attrito statico è la forza di attrito da vincere prima che l'oggetto cominci a muoversi. Questa forza può essere considerata parte dell'equilibrio di un corpo rigido stazionario.

L'attrito dinamico è la forza di attrito che esiste in un corpo rigido che ha iniziato a muoversi.

Il Coefficiente di attrito μ misura l'attrito tra due superfici in contatto. **Il coefficiente nominale di attrito** tra il ferodo e i materiali standard dei dischi freno o delle guide lineari sulle quali agiscono è $\mu = 0.4$

La forza normale F_N (o clamping force) è la forza di spinta normale esercitata da ciascun ferodo sul disco freno.

La forza tangenziale F_B (o braking force) è la forza frenante che agisce parallelamente tra il ferodo e il disco freno. Date, ad esempio, 2 superfici di attrito, come nel caso di un freno a disco, si avrà:

$$F_B = F_N \times \mu \times 2$$

La coppia frenante C_B è il momento generato dalla forza tangenziale applicata nel baricentro dei ferodi moltiplicata per il raggio di frizione r_f :

$$C_B = F_B \times r_f \text{ [Nm]}$$

Dove con raggio di frizione r_f si intende la differenza tra il raggio del disco r_{disc} e la distanza k tra il baricentro del ferodo e il bordo del disco, ovvero $r_f = (r_{disc} - k)$.

PRINCIPI DI CALCOLO

Per poter effettuare correttamente il calcolo di selezione, l'attenzione deve essere sempre rivolta alla sicurezza dell'impianto su cui saranno installati i freni. In tal senso, i dati di ingresso richiesti al cliente, quali spazio e tempi di frenata, carichi, inerzie e tutte le ulteriori informazioni inerenti l'applicazione sono le fondamenta per ottenere risultati adeguati alle esigenze dell'impianto industriale da mettere in sicurezza.

In particolare, i punti da tenere in considerazione per il calcolo di selezione sono i seguenti:

- Il sistema frenante, oltre a frenare le masse rotanti e traslanti, deve essere in grado di tenere il carico a macchina ferma.
- La potenza sviluppata nelle frenate dinamiche (emergenza, ciclica, continua) deve essere compatibile con la superficie dei ferodi.
- La temperatura dei dischi freno non deve

Static friction is the friction force which must be overcome before the object starts to move. This force can be considered part of the equilibrium of a stationary rigid body.

Dynamic friction is the friction force found in a rigid body which has begun to move.

Friction coefficient μ measures the friction between two surfaces in contact with each other. **The nominal friction coefficient** between the brake pad and the standard materials of the brake discs or linear ways on which it acts is $\mu = 0.4$

The clamping force F_N (or normal force) is the normal thrust applied to the brake disc by each brake pad.

The braking force F_B (or tangential force) is the force acting in parallel between the brake pad and the brake disc. For example, if we have 2 friction surfaces, as in the case of a disc brake, we will have:

$$F_B = F_N \times \mu \times 2$$

The braking torque C_B is the torque generated by the braking force applied in the centre of gravity of the brake pads, multiplied by the friction radius r_f :

$$C_B = F_B \times r_f \text{ [Nm]}$$

Where the friction radius r_f is the difference between the disc radius r_{disc} and the distance k between the centre of gravity of the brake pad and the edge of the disc, meaning $r_f = (r_{disc} - k)$.

CALCULATION PRINCIPLES

To calculate the selection correctly, the focus must always be on the safety of the system on which the brakes are to be installed. The input data requested from the customer, such as braking distance and times, loads, inertias and all additional information relating to the application are therefore fundamental in producing results suited to the industrial system to be made safe.

The main points to be considered for the selection calculation are:

- As well as braking the masses in rotational and translational motion, the braking system must be able to secure the load when the machine is at a standstill.
- The power developed during dynamic braking (emergency, cyclic or continuous) must be compatible with the surface area of the brake pads.
- The brake disc temperature must not exceed specific values in order to guarantee that the braking system



superare certi valori in modo da garantire la corretta performance del sistema frenante.

Il punto di partenza nel calcolo iniziale è il bilanciamento tra tutte le forze agenti sulla macchina o la totalità delle inerzie delle parti rotanti in movimento; laddove, prese n parti in movimento, la totalità delle inerzie sarà espressa dalla seguente equazione generica:

$$J_{tot} = J_1 + J_2 + \dots + J_n$$

FONDAMENTI DI CALCOLO IN CASO DI FRENATA STATICA

Dati di ingresso per frenata statica

I dati di ingresso da conoscere per effettuare il calcolo di una frenata statica richiedente una certa coppia sono:

- D_D Diametro del tamburo [m]
- L_1 Carico esterno [N]
- Coefficiente di sicurezza $S \geq 2$

Formule per il calcolo in caso di frenata statica:

Coppia statica o necessaria della macchina

$$C = L_1 \times \left(\frac{D_D}{2} \right) = [\text{Nm}]$$

Coppia statica effettiva minima richiesta al freno

$$C_B = C \times S = [\text{Nm}]$$

Dati di ingresso per frenata statica su una guida:

Carico esterno L_1 [N]

Coefficiente di sicurezza $S \geq 2$

Formule per il calcolo in caso di frenata statica su una guida:

Forza tangenziale minima richiesta al freno

$$F_B = L_1 \times S = [\text{N}]$$

performs correctly.

The starting point for the initial calculation is the balancing of all the forces acting on the machine, or the total inertias of the rotating parts in motion, where, given n parts in motion, the total inertias will be expressed by the following standard equation:

$$J_{tot} = J_1 + J_2 + \dots + J_n$$

BASES FOR THE CALCULATION FOR STATIC BRAKING

Static braking input data

The input data which must be known in order to perform the calculation for static braking requiring a given torque are:

- D_D Drum diameter [m]
- L_1 External load [N]
- Safety Coefficient $S \geq 2$

Static braking calculation formulae:

Static torque or torque required by the machine

$$C = L_1 \times \left(\frac{D_D}{2} \right) = [\text{Nm}]$$

Minimum effective static torque required of the brake

$$C_B = C \times S = [\text{Nm}]$$

Input data for static braking on a rail:

External load L_1 [N]

Safety Coefficient $S \geq 2$

Calculation formulae for static braking on a rail:

Minimal braking force required of the brake

$$F_B = L_1 \times S = [\text{N}]$$

Calcolo della Forza Tangenziale

CONCETTI BASE DI CALCOLO PER LA FRENATA DI EMERGENZA

I dati di ingresso necessari per la frenata di emergenza richiedente una coppia sono:

D_D Diametro del tamburo [m]
 r_D Raggio del tamburo [m]
 l Larghezza del tamburo [m]
 L_1 Carico esterno [N]
 J_D Inerzia del tamburo [kgm²]
 J_d Inerzia del disco [kgm²]
 J_M Inerzia del motore [kgm²]
 J_R Inerzia del riduttore [kgm²]
 J_d Inerzia del disco freno [kgm²]
 r Rapporto di riduzione [-]
 w_L velocità di rotazione angolare albero lento [rad/s]
 w_V velocità di rotazione angolare albero veloce [rad/s]
 t tempo di frenata [s]
 n_L Velocità di rotazione albero lento [rpm]
 n_V Velocità di rotazione albero veloce [rpm]

NOTA: Il rapporto di riduzione può essere inteso come il rapporto tra la velocità angolare dell'albero veloce w_V e dell'albero lento w_L , entrambe espresse in [rad/s]:

$$r = \frac{w_V}{w_L}$$

È gioco forza che tale rapporto può essere inteso anche come il rapporto tra le velocità espresse in rotazione al minuto [rpm], ovvero:

$$r = \frac{n_V}{n_L}$$

Calcolo in caso di sistema frenante montato sull'albero veloce

In questo caso, il calcolo dovrà essere effettuato rapportando tutte le inerzie all'albero veloce. Partendo dall'inerzia totale J_{tot} , data dalla somma di tutte le inerzie:

$$J_{tot} = J'_L + J'_D + J_d + J_R + J_M$$

Si dovrà ora considerare che:

a) Se il momento d'inerzia del carico su albero lento J_L è dato dalla seguente relazione:

$$J_L = L_1 r_D^2 = [\text{kgm}^2]$$

Con L_1 espresso in [kg], il momento di inerzia del carico sull'albero veloce J'_L sarà:

$$J'_L = J_L / r^2$$

Dove il rapporto di riduzione r sarà dato da

$$r = (w_V / w_L)$$

BASIC CALCULATION CONCEPTS FOR EMERGENCY BRAKING

The input data needed for emergency braking requiring a torque are:

D_D Drum diameter [m]
 r_D Drum radius [m]
 l Drum width [m]
 L_1 External load [N]
 J_D Drum inertia [kgm²]
 J_d Disc inertia [kgm²]
 J_M Motor inertia [kgm²]
 J_R Reduction gearbox inertia [kgm²]
 J_d Brake disc inertia [kgm²]
 r Reduction ratio [-]
 w_L output shaft angular rotation speed [rad/s]
 w_V input shaft angular rotation speed [rad/s]
 t braking time [s]
 n_L Output shaft rotation speed [rpm]
 n_V Input shaft rotation speed [rpm]

N.B.: The reduction ratio can be considered as the ratio between the angular speed of the input shaft w_V and the output shaft w_L , both in [rad/s]:

$$r = \frac{w_V}{w_L}$$

Naturally, this ratio can also be considered as the ratio between the speeds in revolutions per minute [rpm]:

$$r = \frac{n_V}{n_L}$$

Calculation in case of braking system mounted on the input shaft

In this case, the calculation must be performed by relating all the inertias to the input shaft. Starting from the total inertia J_{tot} , which is the sum of all the inertias:

$$J_{tot} = J'_L + J'_D + J_d + J_R + J_M$$

It now has to be considered that:

a) If the moment of inertia of the load on the output shaft J_L is provided by the following relation:

$$J_L = L_1 r_D^2 = [\text{kgm}^2]$$

With L_1 in [kg], the moment of inertia of the load on the input shaft J'_L will be:

$$J'_L = J_L / r^2$$

Where the reduction ratio r will be provided by $r = (w_V / w_L)$

b) The moment of inertia of the drum on the output shaft is provided by the following relation:

$$J_D = \pi \rho l (D^4 - d^4) / 32 [\text{kgm}^2]$$



b) Il momento di inerzia del tamburo sull'albero lento è dato dalla seguente relazione:

$$J_D = \pi \rho l (D^4 - d^4) / 32 \text{ [kgm}^2\text{]}$$

Dove $\rho = 7840 \text{ [kg/m}^3\text{]}$ è la densità di massa per l'acciaio, mentre D e d sono rispettivamente il diametro massimo e minimo del tamburo. Quindi, il momento di inerzia del carico J'_D sull'albero veloce sarà:

$$J'_D = J_D / r^2$$

c) L'inerzia del disco J_d è di solito trascurabile rispetto alle altre grandezze in gioco, in quanto irrisoria.

d) $J_R \text{ [kgm}^2\text{]}$: inerzia del riduttore su albero veloce.

e) $J_M \text{ [kgm}^2\text{]}$: inerzia del motore su albero veloce.

È ora possibile calcolare la coppia inerziale sull'asse lento sulla base della seguente formula

$$C = (J_T n_v) / (9.55 t_f)$$

Calcolo in caso di sistema frenante montato sull'albero lento

Il calcolo della coppia inerziale sull'albero lento dovrà essere effettuato rapportando tutte le inerzie all'albero lento. Punto di partenza è quindi l'equazione che definisce l'inerzia totale J_T come la somma di tutte le inerzie, ovvero:

$$J_{tot} = J_L + J_D + J_d + J'_R + J'_M$$

In questo caso però, dovremo considerare che:

a) Il calcolo del momento d'inerzia del carico su albero lento J_L sarà dato dalla seguente relazione:

$$J_L = L_1 r_D^2 = \text{[kgm}^2\text{]}$$

Con $L_1 \text{ [kg]}$ carico esterno e $r_D \text{ [m]}$ raggio del tamburo

b) Il momento di inerzia del tamburo su albero lento J_D sarà dato da:

$$J_D = \pi \rho l (D^4 - d^4) / 32 \text{ [kgm}^2\text{]}$$

Dove $\rho = 7840 \text{ [kg/m}^3\text{]}$ è la densità di massa per l'acciaio, mentre D e d sono rispettivamente il diametro massimo e minimo del tamburo.

c) L'inerzia del disco J_d è di solito trascurabile rispetto alle altre grandezze in gioco, in quanto irrisoria.

d) L'inerzia del riduttore su albero veloce J_R dovrà essere ora rapportata all'asse lento.

$$J'_R = J_R \times r^2$$

Where $\rho = 7840 \text{ [kg/m}^3\text{]}$ is the mass density of the steel, while D and d are the maximum and minimum drum diameters, respectively. The moment of inertia of the load J'_D on the input shaft will be:

$$J'_D = J_D / r^2$$

c) The inertia of the disc J_d is generally negligible compared to the other parameters in play, since it is very low.

d) $J_R \text{ [kgm}^2\text{]}$: reduction gearbox inertia on input shaft.

e) $J_M \text{ [kgm}^2\text{]}$: motor inertia on input shaft.

We can now calculate the inertia torque on the output shaft using the following formula

$$C = (J_T n_v) / (9.55 t_f)$$

Calculation in case of braking system mounted on output shaft

The inertia torque on the output shaft must be calculated by considering all the inertias in relation to the output shaft. The starting point is therefore the equation which defines the total inertia J_T as the sum of all the inertias, as follows:

$$J_{tot} = J_L + J_D + J_d + J'_R + J'_M$$

However, in this case we will have to bear in mind that:

a) The calculation of the moment of inertia of the load on the output shaft J_L is provided by the following relation:

$$J_L = L_1 r_D^2 = \text{[kgm}^2\text{]}$$

Where $L_1 \text{ [kg]}$ is the external load and $r_D \text{ [m]}$ the drum radius

b) The moment of inertia of the drum on the output shaft J_D will be provided by:

$$J_D = \pi \rho l (D^4 - d^4) / 32 \text{ [kgm}^2\text{]}$$

Where $\rho = 7840 \text{ [kg/m}^3\text{]}$ is the mass density for the steel, while D and d are the maximum and minimum drum diameters, respectively.

c) The inertia of the disc J_d is generally negligible compared to the other parameters in play, since it is very low.

d) The reduction gearbox inertia on the input shaft J_R now has to be calculated in relation to the output shaft.

$$J'_R = J_R \times r^2$$

Calcolo della Forza Tangenziale

e) L'inerzia del motore sull'albero veloce J_M dovrà essere moltiplicata per il quadrato del rapporto di riduzione r :

$$J'_M = J_M \times r^2$$

È ora possibile calcolare la coppia inerziale sull'asse lento sulla base della seguente formula:

$$C = (J_T \cdot n_L) / (9.55 \cdot t_f)$$

Calcolo del calore

Il calore prodotto durante una frenata d'emergenza sull'asse lento è dato da:

$$Q = \frac{J_T \cdot n_L^2}{182.5 \cdot 10^3 \cdot t_f}$$

NOTA: Vi invitiamo a contattare l'Ufficio Tecnico della Coremo per verificare che la potenza prodotta durante la frenata di emergenza sia compatibile con la potenza specifica di dissipazione del freno selezionato al fine di garantire le performance e la durata delle pastiglie nonché la sicurezza dell'impianto.

CALCOLO PER FRENATA IN CONTINUO

Nelle frenature in continuo bisogna tenere in considerazione tre parametri importanti:

- La coppia da tensionare [Nm];
- Il calore generato in continuo [kW];
- La capacità di smaltire il calore del ferodo [kW/cm²]

La coppia da tensionare

Il sistema frenante deve bilanciare la coppia generata dalla tensione T_B [N] sulla bobina con diametro D_B min e/o max in [m].

$$C = \frac{T_B \times D_B}{2}$$

Il calore generato in continuo

Per effetto della frenatura in continuo il sistema composto da freno più disco genera, durante il lavoro, un calore che deve essere smaltito mediante convezione naturale o forzata per garantire l'efficienza della frenatura. Pertanto, il calore generato sarà dato da:

$$Q_c = \frac{T \times V}{60 \times 10^3}$$

La capacità di smaltire il calore del ferodo [kW/cm²]

Vi invitiamo a contattare l'Ufficio Tecnico della Coremo per verificare tale parametro, al fine di garantire le performance e la durata delle pastiglie nonché la sicurezza dell'impianto.

e) The motor inertia on the input shaft J_M will have to be multiplied by the square of the reduction ratio r :

$$J'_M = J_M \times r^2$$

We can now calculate the inertia torque on the output shaft using the following formula:

$$C = (J_T \cdot n_L) / (9.55 \cdot t_f)$$

Heat calculation

The heat generated during an emergency braking on the output shaft is provided by:

$$Q = \frac{J_T \cdot n_L^2}{182.5 \cdot 10^3 \cdot t_f}$$

N.B.: You are advised to contact the Coremo Technical Department to check that the power produced during emergency braking is compatible with the specific heat dispersal power of the selected brake, in order to guarantee both brake pad performance and duration and the safety of the system.

CONTINUOUS BRAKING CALCULATION

For continuous braking, three important parameters must be considered:

- The torque to be tensioned [Nm];
- The heat continually generated [kW];
- The heat dispersal capacity of the brake pad [kW/cm²]

Torque to be tensioned

The braking system must balance the torque generated by the tension T_B [N] on the reel with min and/or max diameter D_B in [m].

$$C = \frac{T_B \times D_B}{2}$$

Continuous braking heat

Due to the continuous braking, during work the brake plus disc system generates a heat which must be dispersed through natural or fan-assisted convection, to guarantee braking efficiency. The heat generated will therefore be given by:

$$Q_c = \frac{T \times V}{60 \times 10^3}$$

The heat dispersal capacity of the brake pad [kW/cm²]

You are advised to contact the Coremo Technical Department to check this parameter, in order to guarantee both brake pad performance and duration and the safety of the system.



CALCOLO PER FRENATA CICLICA

La frenata ciclica è da considerarsi come una successione di frenate di emergenza intervallate da pause più o meno brevi durante le quali il sistema frenante può raffreddarsi per convezione naturale o forzata.

Nel calcolo della frenata ciclica bisogna considerare due aspetti:

- Calore prodotto a frenata [kW];
- Calore prodotto in continuo [kW]

Il calcolo della coppia e del calore prodotto sulla singola frenata deve seguire la stessa logica vista per il calcolo della frenata di emergenza (si vedano pagg. 120 e seguenti).

Il calcolo del calore prodotto in continuo [kW] nella frenata ciclica è dato da:

$$Q_c = \frac{Q \cdot s \cdot t_f}{60}$$

Dove, in questo caso, la lettera s indica gli interventi al minuto.

NOTA: Per approfondimenti e chiarimenti vi invitiamo a contattare l'Ufficio Tecnico della Coremo Ocmea SpA, il quale vi fornirà tutta l'assistenza necessaria per la verifica dei calcoli e della selezione del sistema frenante idoneo alla vostra applicazione.

VELOCITÀ DI STRISCIAMENTO

Un altro fattore importante da considerare in quelle applicazioni caratterizzate da alte velocità di rotazione è la velocità di strisciamento. Tale velocità è data dalla seguente formula:

$$V = w_m \cdot r_f \text{ (m/s)}$$

Si ricorda che w_m indica la massima velocità di rotazione del disco, mentre r_f è il raggio effettivo (o raggio di frizione) dato da $r_f = r_{disc} - k$; dove k è la distanza tra il baricentro del ferodo e il bordo del disco.

In linea generale, si raccomanda, per i ferodi standard, un valore di circa 30 m/s. Qualora si eccedesse questo valore, le performance di frenatura potrebbero ridursi. In tal caso, si invita a contattare l'Ufficio Tecnico della Coremo per ulteriori accertamenti.

CYCLIC BRAKING CALCULATION

Cyclic braking is equivalent to a series of emergency braking operations separated by pauses of varying duration, during which the braking system is able to cool down by natural or fan-assisted convection.

Two factors have to be considered when calculating cyclic braking:

- Heat produced per braking operation [kW];
- Continuous braking heat [kW]

The torque and the heat produced for each single braking operation have to be calculated in the same way as for emergency braking (see page 120 and following pages).

The continually heat [kW] during cyclic braking is provided by:

$$Q_c = \frac{Q \cdot s \cdot t_f}{60}$$

Where, in this case, s stands for the number of operations per minute.

N.B.: For further details and explanations, please contact the Coremo Ocmea SpA Technical Department, which will provide you with all necessary assistance to check the calculations and select the braking system best suited to your application.

RUBBING SPEED

The rubbing speed is an important factor to be considered in those applications characterized by a high-rotation. Such speed is given by the following formula:

$$V = w_m \cdot r_f \text{ (m/s)}$$

It is reminded that w_m indicates the maximum disc speed and r_f the effective radius, given by $r_f = r_{disc} - k$; where k is the distance between the centre of gravity of the brake and the edge of the disc.

Generally the recommended value for standard pad materials is 30 m/s. If such value is overcome, the braking performance could be reduced. In this case, we suggest to contact Coremo's Technical Dept. for further verifications.

Corretto Utilizzo del Prodotto

Avvertenze Generali General Warnings



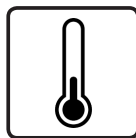
Usare indumenti appropriati

Use proper work clothes



Possibili pesi elevati

Possible high weights



Possibili alte temperature

Possible high temperatures



Possibili alte pressioni

Possible high pressures



Attenzione alle mani e alle dita

Caution to hands and fingers

In ottemperanza al DPR 224/88 Direttiva CEE n. 85/374 definiamo i limiti di impiego per il corretto utilizzo del nostro prodotto garantendo la salvaguardia degli aspetti di sicurezza.

Caratteristiche di progetto

I freni della Coremo Ocmea sono stati progettati per operare in conformità delle prestazioni e condizioni previste nel presente catalogo e delle relative specifiche tecniche. È fatta in ogni caso raccomandazione perchè tali limiti non vengano superati.

Selezione di applicazione

Premessa di fondamentale importanza è una corretta selezione dell'unità da impiegare. Nella selezione bisogna tener conto di un appropriato coefficiente di sicurezza. In caso di freni di stazionamento il coefficiente di sicurezza non deve essere inferiore a 2. L'Ufficio Tecnico della Coremo Ocmea è a disposizione per informazioni, suggerimenti e collaborazione per una corretta applicazione ed impiego.

Impiego

Il rispetto delle istruzioni di montaggio e manutenzione, oltre ad evitare costose soste improduttive, previene incidenti dovuti alla non completa conoscenza del prodotto.

ATTENZIONE: la coppia iniziale può essere dal 30% al 50% inferiore rispetto al valore nominale, fino ad avvenuto rodaggio dei ferodi.

Precauzioni al montaggio e manutenzione

Agli addetti a tale funzione si consiglia l'impiego di equipaggiamenti idonei, guanti, occhiali od altro per la protezione adeguata da carichi e/o pesi.

Parti rotanti

Le parti in movimento devono essere protette in conformità a quanto prescritto dalle Direttive 98/37/CEE e DPR 459/96 o dalle equivalenti norme vigenti nei paesi in cui vengono utilizzate.

According to EEC rules no. 85/374 we define the correct use of the product in order to comply with safety regulations.

Characteristics of the design

Coremo Ocmea Brakes are designed to operate according to the application, conditions and technical specifications as set out in this catalogue. We recommend that the maximum data shown are not overcome.

Application selection

It is essential when selecting to take in consideration an appropriate safety coefficient. In case of holding brakes this coefficient should be not less than 2. Our Technical Department at Coremo Ocmea is available for information, suggestions and cooperation for the correct application and use.

Use

The Mounting and Maintenance instructions must be observed so as to prevent accidents, breakage, etc. Incorrect mounting and maintenance of the unit could also result in reduced life of the product and expensive down time.

WARNING: the initial torque on new units can be from 30% to 50% lower than the nominal value until the running-in of the linings has been completed.

Precautions for the mounting and maintenance

Operators are advised to wear the correct protective clothing such as gloves, safety glasses, etc.

Rotating parts

The moving parts have to be protected according to the European EEC directives no. 98/37, or the equivalent norms effective in the Countries where they are used.



DISTRIBUIDOR
AUTORIZADO

MEX (55) 53 63 23 31
QRO (42) 95 72 60

MTY (81) 83 54 10 18

ventas@industrialmagza.com

Freni negativi a molle

I freni negativi a molle devono essere trattati con particolare attenzione, perchè contengono molle meccanicamente precaricate.

Materiali di attrito

Tutti i freni Coremo Ocmea sono equipaggiati con materiale di attrito assolutamente esente da amianto e nel pieno rispetto delle Normative e Leggi in vigore per la tutela della salute ed il rispetto dell'ambiente. È comunque buona cosa non inalare la polvere da essi prodotta e lavarsi accuratamente le mani prima di ingerire cibi o bevande.

Coefficiente di attrito

Il valore del coefficiente d'attrito pari a 0,4 di cui ai calcoli riportati nelle diverse schede tecniche del presente catalogo è puramente teorico, essendo utilizzato ai fini meramente esplicativi. Tale valore può variare a seconda delle condizioni specifiche delle singole applicazioni.

Oli, grassi e componenti lubrificanti

Vengono impiegati in quantità estremamente limitate. Per eventuali allergie a queste sostanze si consiglia l'uso di guanti o creme protettive da asportare con accurato lavaggio delle mani prima di ingerire cibi o bevande.

Alimentazione per freni pneumatici

Usare aria non contaminata da olio o acqua, utilizzando un filtro da 25 micron con scarico automatico della condensa.

Immagazzinamento

Nello stoccaggio dei freni si deve tenere conto di un'alta concentrazione di peso in poco spazio. Si consiglia un equipaggiamento idoneo agli addetti a tale funzione (scarpe di sicurezza, caschi, etc) al fine di prevenire il rischio di incidenti.

Smaltimento

Le pastiglie di attrito usurate e gli altri materiali di cui i freni a pinza sono composti, sono classificati come prodotti NON Tossico-Nocivi, pertanto devono essere smaltiti in conformità e nel rispetto delle leggi vigenti nei paesi in cui vengono utilizzati.

Stoccaggio

I freni della Coremo Ocmea contengono membrane e/o anelli di tenuta in gomma che in caso di incendio possono generare gas tossici. Agli addetti allo spegnimento, si consiglia l'uso della maschera antigas.

Spring applied failsafe brakes

Failsafe brakes must be treated with special attention because they have mechanical pre-tensioned springs.

Friction parts

Coremo Ocmea Brakes are supplied with non asbestos friction material which is in accordance to the Health and Safety regulations. Even though the linings are asbestos free, the dust produced by the linings should not be inhaled and hands should be thoroughly cleaned before eating or drinking.

Friction Coefficient

The friction coefficient value of 0,4, reported in every technical data sheet of the present catalogue, is purely theoretical and used for explanatory purposes. Such value can vary according to the specific conditions of each application.

Oils, greases and lubricating components

Although used in very small quantities, people who suffer allergies are advised to use protective creams, when maintaining Coremo's products, and to wash hands thoroughly before eating or drinking.

Power source for pneumatic brakes

Use air not contaminated with oil or water and a 25 micron filter with automatic condensation discharge.

Storage

When storing or handling brakes, the weight of the product must be observed to ensure correct and safe storage and lifting. We advise that you use the correct protective clothing, safety shoes, helmets, gloves, etc., so as to prevent the risk of accidents.

Disposing

All worn linings and other materials used in our Caliper Brakes are classified as NON Toxic-Harmful products, therefore they must be disposed according to the industrial rules and laws of the Country where they are used.

Stocking

Coremo Ocmea Brakes contain rubber diaphragms and seals; in case of fire they can generate toxic gases, therefore the Fire Brigade or Internal Fire Personnel must use the correct masks when extinguishing.

Coremo Ocmea Spa si riserva il diritto di apportare modifiche ai contenuti di questo catalogo nonché ai prodotti in esso illustrati, in qualunque momento senza l'obbligo di preavviso.

Coremo Ocmea Spa reserves the right to modify the content and the products of this catalogue, at any time without prior notice.

Tutti i diritti intellettuali, inclusi il marchio e i copyrights, sono riservati.

All intellectual rights, included the trademarks and the copyrights, are reserved.



**DISTRIBUIDOR
AUTORIZADO**

MEX (55) 53 63 23 31
QRO (442) 1 95 72 60

MTY (81) 83 54 10 18
ventas@industrialmagza.com

Coremo Ocmea
Freni e Frizioni Industriali
 Industrial Brakes & Clutches



Coremo Ocmea produce freni e frizioni ad azionamento meccanico, pneumatico ed idraulico per i settori del filo & cavo, lamiera, siderurgico, tessile, carta, converting, packaging ed in generale per tutte le applicazioni industriali.

Coremo Ocmea, fondata nel 1960, ha sede in Assago (MI), in uno stabilimento di 5.500 m².

Coremo Ocmea manufactures mechanical, pneumatic and hydraulic brakes and clutches for the industries of wire & cable, metalforming, steel, textile, paper, converting, packaging and for all other industrial applications.

Coremo Ocmea, established in 1960, is based in Assago - Milan (Italy) with a 5.500 m² plant.

Coremo Ocmea S.p.A. Coremo France

Via G. Galilei 12
 20090 Assago (MI)
 T + 39 02 488 06 97
 F + 39 02 488 19 40

info@coremo.it
coremo.com

12 avenue de Prés
 78180 Montigny le Bretonneux
 Tel. +33/01 48 94 76 72
 Fax +33/01 48 94 13 51

coremo.fr



Cert. n. 0238

ATEX
 ATMOSPHERES EXPLOSIBLES



**DISTRIBUIDOR
 AUTORIZADO**

MEX (55) 53 63 23 31
 QRO (442) 1 95 72 60

MTY (81) 83 54 10 18
ventas@industrialmagza.com